

Suzuki Motor Poland Sp z o.o
Ul. Połczyńska 10
01-378 Warszawa

INSTRUKCJA OBSŁUGI

MOTOCYKLA



SUZUKI GSX-S750A/AY/AZ

Powyższa instrukcja obsługi powinna być traktowana jako część motocykla i towarzyszyć mu zarówno podczas odsprzedaży, jak również wypożyczenia. Zawarte w instrukcji wskazówki dotyczące bezpieczeństwa, informacje o prawidłowym użytkowaniu motocykla oraz porady dotyczące eksploatacji powinny być przedmiotem wnikliwej lektury przed rozpoczęciem jazdy zakupionym motocyklem.

Ważna informacja

Informacje o docieraniu motocykla.

Pierwsze 1.600 km jest najważniejsze w życiu twojego motocykla. Prawidłowe docieranie w tym okresie pomoże zapewnić maksymalną żywotność i osiągi twojego nowego motocykla. Części Suzuki produkowane przy wykorzystaniu materiałów najwyższej jakości i zachowaniem dokładnych tolerancji. Prawidłowe dotarcie zapewnia zatem optymalne wzajemne dopasowanie się współpracujących elementów, a co za tym idzie powoduje wydłużenie żywotności i bezawaryjności jednoślada.

Niezawodność i osiągi motocykla zależą od właściwej dbałości i umiarkowania w okresie docierania motocykla. Szczególnie ważnym jest, aby silnik, podczas pracy w tym okresie, nie był przegrzewany.

Szczegółowe informacje na ten temat zawarte są w rozdziale „Docieranie”.

OSTRZEŻENIE, PRZESTROGA, UWAGA, WSKAZÓWKA.

Prosimy przeczytać ten podręcznik i stosować się do zawartych w nim zaleceń. W niniejszej książeczce wyrażenia: OSTRZEŻENIE, PRZESTROGA, UWAGA, WSKAZÓWKA. będą używane w następujący sposób.

OSTRZEŻENIE

Wskazuje potencjalne zagrożenie, które doprowadzić może do śmierci lub poważnych obrażeń.
--

PRZESTROGA

Wskazuje potencjalne zagrożenie, które doprowadzić może do mniejszych lub umiarkowanych obrażeń.

UWAGA

Wskazuje potencjalne zagrożenie, które doprowadzić może do uszkodzenia pojazdu lub wyposażenia.

WSKAZÓWKA

Wskazuje informacje ułatwiające obsługę lub zrozumienie instrukcji.

Przedmowa

Motocyklizm jest jednym z najaktywniejszych sportów. Abyś mógł bezpiecznie korzystać z motocykla należy przed pierwszą jazdą zapoznać się dokładnie z tekstem niniejszej instrukcji.

Motocykl wymaga dbałości i odpowiedniej opieki serwisowej. Zasady prawidłowej eksploatacji i serwisowania opisane są w instrukcji. Postępując zgodnie z nimi zapewnisz sobie komfort jazdy, a motocyklowi długi okres bezawaryjnej eksploatacji. Autoryzowane serwisy Suzuki dysponują wyszkolonymi i doświadczonymi mechanikami, którzy przy użyciu odpowiednich narzędzi zagwarantują najlepszy serwis.

Wszystkie informacje, szkice, zdjęcia i dane, zamieszczone w tej książeczce, opierają się na informacjach dotyczących produktu, które były aktualne w momencie jej druku. Ulepszenia i inne zmiany mogą jednakże szybko doprowadzić do tego, że zawartość tego podręcznika nie będzie dokładnie odpowiadała produktowi.

Suzuki zastrzega sobie w każdej chwili prawo do zmian.

Proszę zauważyć, że podręcznik ten opisuje wszystkie wersje wyposażeniowe rozprowadzane we wszystkich regionach sprzedaży. Model, który nabyłeś może być seryjnie inaczej przygotowany i odbiegać od opisanego w niniejszym podręczniku.

SUZUKI MOTOR CORPORATION

Spis Treści

<i>Informacje dla użytkownika</i>	5
<i>Rozmieszczenie wskaźników, elementów sterowania i wyposażenia</i>	10
<i>Zalecane rodzaje paliwa, oleju i płynu chłodzącego</i>	45
<i>Docieranie i kontrola przed jazdą</i>	50
<i>Reguły bezpiecznej jazdy</i>	54
<i>Przeglądy okresowe</i>	61
<i>Usterki i ich usuwanie</i>	108
<i>Przechowywanie i czyszczenie motocykla</i>	110
<i>Dane Techniczne</i>	115
<i>Indeks</i>	117

Informacje dla użytkownika

<i>Korzystanie z akcesoriów i załadunek motocykla</i>	6
<i>Zasady bezpiecznej jazdy dla motocyklistów</i>	7
<i>Naklejki ostrzegawcze</i>	8
<i>Położenie numeru seryjnego</i>	9

DO UŻYTKU WEWNĘTRZNEGO

Informacje dla użytkownika

Korzystanie z akcesoriów i załadunek motocykla

Montaż nieodpowiednich akcesoriów prowadzić może do pogorszenia bezpieczeństwa użytkownika motocykla. Niemożliwe jest, by Suzuki przetestowało wszystkie dostępne na rynku akcesoria, bądź ich kombinacje. Jednakże Twój autoryzowany przedstawiciel Suzuki pomoże w wyborze odpowiednich akcesoriów i właściwie je zamontuje.

Zachowaj szczególną ostrożność przy wyborze i montowaniu akcesoriów w motocyklu. Spytaj o poradę Suzuki jeśli nie jesteś pewien wyboru dodatkowego wyposażenia.

OSTRZEŻENIE

Nieprawidłowy montaż akcesoriów lub modyfikacje motocykla mogą zmienić jego prowadzenie się, co może doprowadzić do wypadku.

Nigdy nie należy stosować niewłaściwych akcesoriów. Upewnij się, że zastosowane akcesoria są prawidłowo zamontowane. Zaleca się używanie wyłącznie oryginalnych akcesoriów Suzuki lub ich odpowiedników zaprojektowanych do odpowiedniego typu motocykla. Zamontuj i używaj akcesoriów zgodnie z ich przeznaczeniem. W przypadku wątpliwości, co do wyboru akcesoriów należy skontaktować się z autoryzowanym dealerem Suzuki.

Wskazówki do montażu akcesoriów

- Montuj akcesoria wpływające na aerodynamikę, takie jak osłony, szyby, oparcia, sakwy i bagażniki tak nisko jak to tylko możliwe. Konstrukcja powinna być zwarta i zamontowana możliwie blisko środka ciężkości motocykla. Upewnij się, że uchwyty i stelaże są sztywno umocowane.
- Upewnij się, czy przy pokonywaniu zakrętów będzie istniał bezpieczny odstęp między bagażem, a ziemią. Sprawdź, czy zamontowane wyposażenie nie zakłóca pracy zawiesznień, układu kierowniczego lub innych urządzeń motocykla.
- Akcesoria montowane na kierownicy lub widelcu koła przedniego również oznaczają dodatkową masę, która powoduje problemy ze stabilnością. Dodatkowy ciężar powodować będzie pogorszone prowadzenie się motocykla. Może doprowadzić on również do oscylacji przedniego koła i do problemów z opanowaniem motocykla. Ogranicz do minimum akcesoria montowane do kierownicy i na przednim zawieszaniu.
- Niektóre akcesoria wypierają prowadzącego z jego normalnej pozycji siedzącej i tym samym ograniczają swobodę ruchów.
- Akcesoria elektryczne oznaczają dodatkowe obciążenie dla systemu elektrycznego motocykla, a w szczególności dla wiązki elektrycznej. Należy sobie zdać sprawę z następstw i niebezpieczeństw nieoczekiwanej przerwy w dostawie prądu z powodu przeciążenia.
- Nie ciągnij tym motocyklem przyczepy i nie łącz go z wózkiem bocznym. Pojazd ten nie jest przystosowany do w/w kombinacji.

Dopuszczalne obciążenie

OSTRZEŻENIE

Przeładowanie lub nieprawidłowe załadowanie motocykla prowadzić mogą do utraty panowania nad pojazdem i wypadku. Przestrzegaj ograniczeń ładowności i poniższych wskazówek dotyczących rozmieszczenia bagażu.

Nigdy nie należy przekraczać dopuszczalnej masy całkowitej pojazdu. Jest to całkowita masa: motocykla, kierowcy, pasażera, bagażu i akcesoriów. Przy doborze akcesoriów pamiętaj o ciężarze zarówno własnym jak i montowanych akcesoriów. Dodatkowy ciężar akcesoriów może doprowadzić do pogorszenia bezpieczeństwa i wpłynąć niekorzystnie na kierowność motocykla. Dopuszczalna masa całkowita: 400 kg

Przy ciśnieniu w zimnych oponach: przód: 2,50 kG/cm², tył: 2,90 kG/cm²

Przewożenie bagażu

Motocykl ten jest pierwotnie przystosowany do przewożenia niewielkiego bagażu przy jeździe bez pasażera. Przestrzegaj poniższych zaleceń podanych poniżej:

- Rozmieść bagaż równomiernie po obydwu stronach pojazdu. Umocuj bagaż pewnie.
- Bagaż należy rozmieścić możliwie nisko i blisko środka motocykla.
- Nie mocuj cięższych przedmiotów do kierownicy, przedniego zawieszenia i błotnika tylnego.
- Nie montuj bagażnika, bądź kufra wystającego poza tylną krawędź motocykla.
- Nie przewoź przedmiotów wystających poza tylną krawędź motocykla.
- Sprawdź czy opony napompowane są do ciśnienia zgodnego z aktualnym obciążeniem motocykla. Dane dot. ciśnienia opon zawarte są na str. 91.
- Dodatkowe obciążenie, bądź niewłaściwie rozmieszczony bagaż zmniejszają zdolność kierowania motocyklem. Przewożąc bagaż nie należy przekraczać prędkości 130 km/h.
- Dopasuj ustawienie zawieszek w zależności od obciążenia motocykla.

OSTRZEŻENIE

Umieszczanie przedmiotów za osłoną zakłócić może kierowanie pojazdem i w rezultacie doprowadzić do wypadku. Nie przewoź żadnych przedmiotów za osłoną.

Modyfikacje

Modyfikacja motocykla lub demontaż oryginalnego wyposażenia może sprawić, iż pojazd będzie niebezpieczny lub niezgodny z przepisami.

Zasady bezpiecznej jazdy dla motocyklistów

Jazda motocyklem jest olbrzymią przyjemnością i ekscytującym sportem. Wymaga jednakże przestrzegania podanych poniżej reguł dotyczących bezpieczeństwa kierowcy i pasażera.

Zawsze jeździj w kasku ochronnym.

Bezpieczna jazda zaczyna się od założenia kasku. obrażenia głowy należą do najpoważniejszych, jakie mogą spotkać motocyklistę. ZAWSZE zakładaj homologowany hełm. Przy otwartym kasku chroń także oczy.

Ubieraj się odpowiednio.

Szeroka, modna odzież może okazać się podczas jazdy motocyklem niewygodna, a nawet niebezpieczna. Przed wyruszeniem w drogę dobrać odpowiedni strój do jazdy motocyklem.

Sprawdź motocykl przed jazdą.

Stosuj się do zaleceń z rozdziału "Kontrola przed jazdą" znajdującego się w niniejszym podręczniku. Nie bagatelizuj dokładnego sprawdzenia motocykla zarówno dla bezpieczeństwa własnego, jak i pasażera oraz innych użytkowników drogi.

Zapoznaj się z motocyklem.

Twoje umiejętności i wiedza techniczna są podstawą bezpiecznej jazdy. Przede wszystkim dokładnie zapoznaj się z maszyną i jej własnościami jezdny. Sugerujemy, byś zapoznał się z motocyklem na zamkniętym obszarze i poćwiczył jazdę motocyklem do momentu opanowania maszyny. Pamiętaj, że ćwiczenie czyni mistrzem.

Znaj swoje możliwości

Jeździj zawsze tak, aby nie przekroczyć granic własnych możliwości, co znacznie zmniejszy ryzyko wypadku.

Jazda motocyklem w dni deszczowe.

Jazda przy złej pogodzie, a zwłaszcza po mokrej nawierzchni jest niebezpieczna. Pamiętaj, że na mokrej nawierzchni droga hamowania wydłuża się. Unikaj malowanych pasów, włazów kanalizacji i tłustych plam na jezdni, gdyż są one bardzo śliskie. Zachowaj szczególną ostrożność przy przejeżdżaniu przez tory i metalowe łączniki mostów. Jeśli kiedykolwiek będziesz miał wątpliwości co do warunków drogowych - zwolnij!

Pamiętaj o zasadzie ograniczonego zaufania

Jednym z najczęstszych wypadków motocyklowych jest zderzenia z samochodem wykonującym nagły manewr zawracania lub skrętu w lewo. Jedź ostrożnie! Stosuj strategię, iż jesteś niewidoczny dla innych użytkowników ruchu. Nawet w pogodne dni zakładaj odzież zawierającą elementy odblaskowe. Używaj również w dzień świateł mijania. W czasie jazdy staraj się unikać przebywania w martwym punkcie innych pojazdów.

Naklejki ostrzegawcze

Przeczytaj i postępuj zgodnie z informacjami podanymi na naklejkach ostrzegawczych umieszczonych na motocyklu. Upewnij się, że rozumiesz treść naklejek. Nie usuwaj ich z motocykla.

Położenie numeru seryjnego.

Numery seryjne ramy i silnika niezbędne są do zarejestrowania motocykla. Są one również pomocne przy zamawianiu części zamiennych i dostępie do informacji serwisowych u autoryzowanego przedstawiciela Suzuki. Numer ramy (1) jest wybity na główce ramy. Numer silnika (2) znajduje się na obudowie skrzyni korbowej.

W celu łatwiejszego wykorzystania w/w numerów w przyszłości wpisz je w ramkę poniżej:

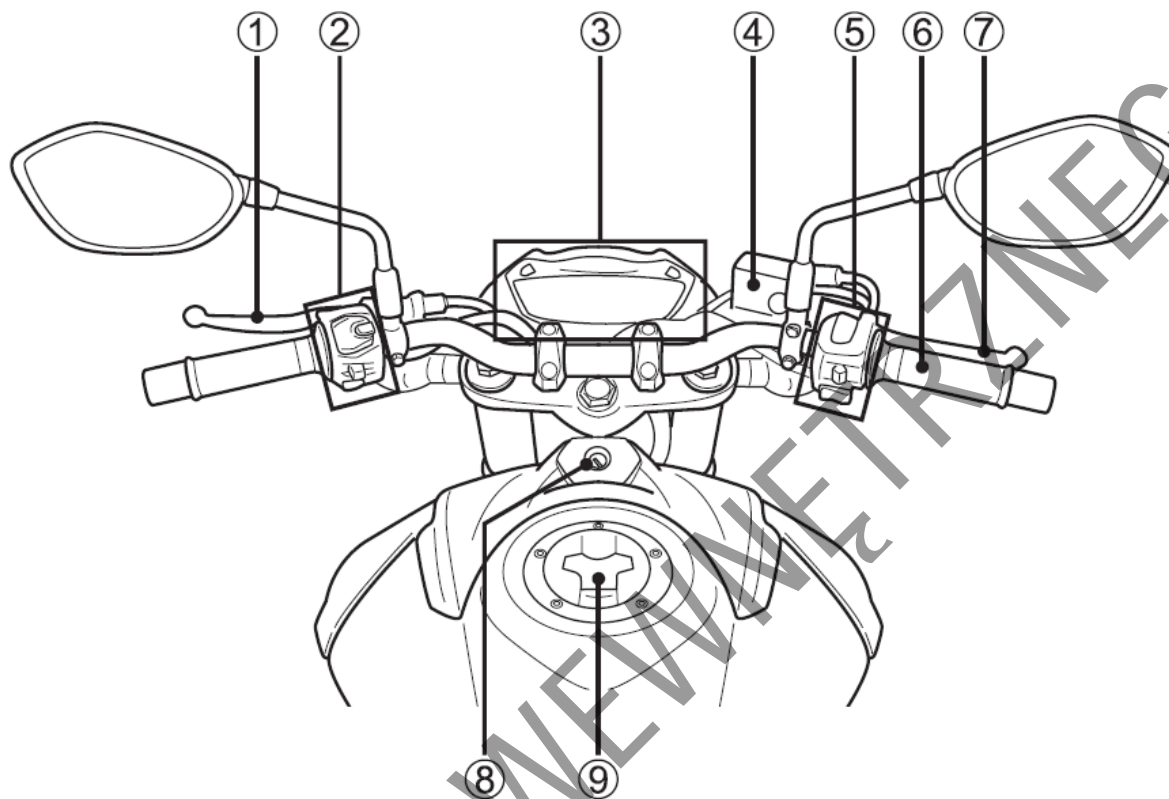
Numer ramy:	
Nr silnika:	



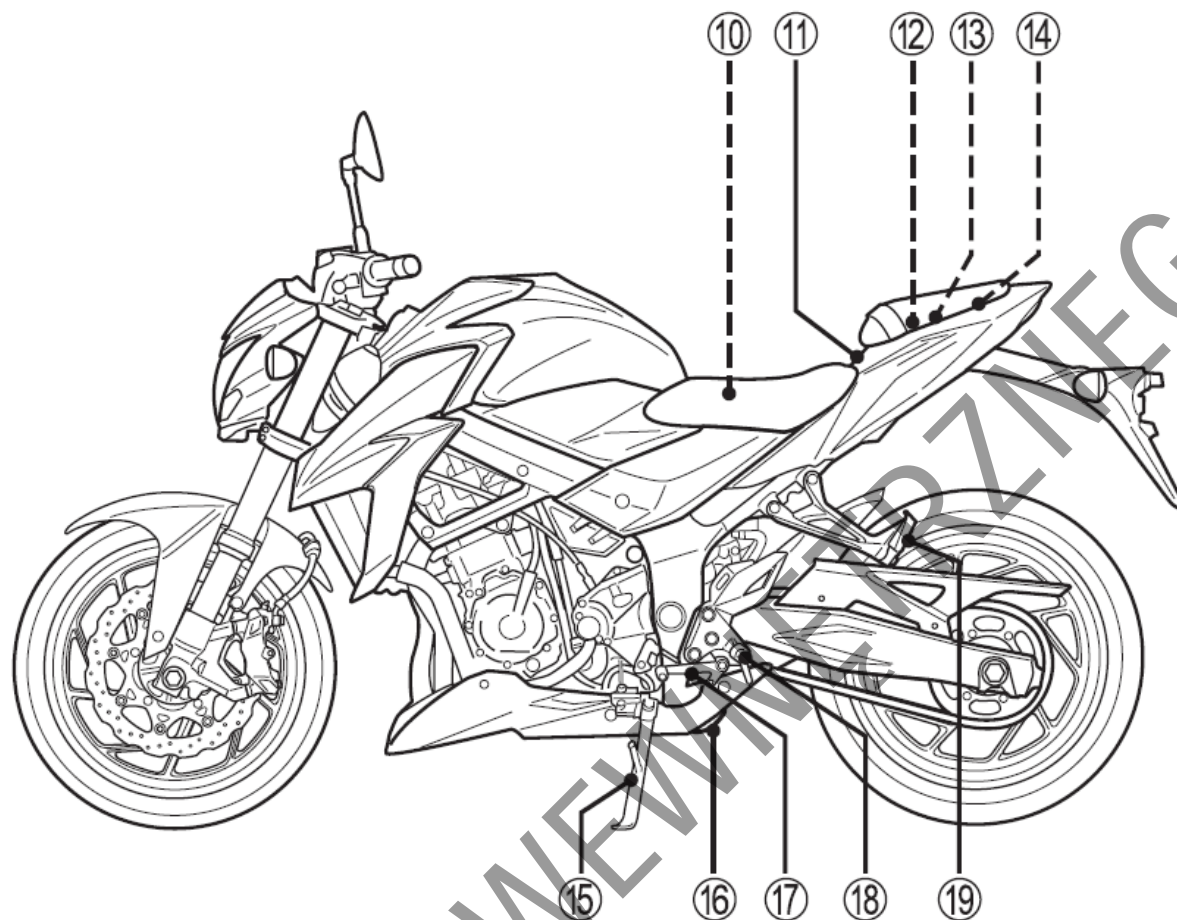
Rozmieszczenie wskaźników, elementów sterowania i wyposażenia

<i>Rozmieszczenie wskaźników, elementów sterowania i wyposażenia</i>	11
<i>Kluczyki</i>	13
<i>Włącznik zapłonu</i>	15
<i>Zestaw zegarów</i>	17
<i>Lewy uchwyt kierownicy</i>	28
<i>Prawy uchwyt kierownicy</i>	33
<i>Korek wlewu paliwa</i>	35
<i>Dźwignia zmiany biegów</i>	37
<i>Pedał hamulca tylnego</i>	37
<i>Zamek siedziska i uchwyty na kask</i>	38
<i>Paski do mocowania bagażu</i>	41
<i>Nóżka boczna</i>	41
<i>Regulacja zawieszek</i>	42

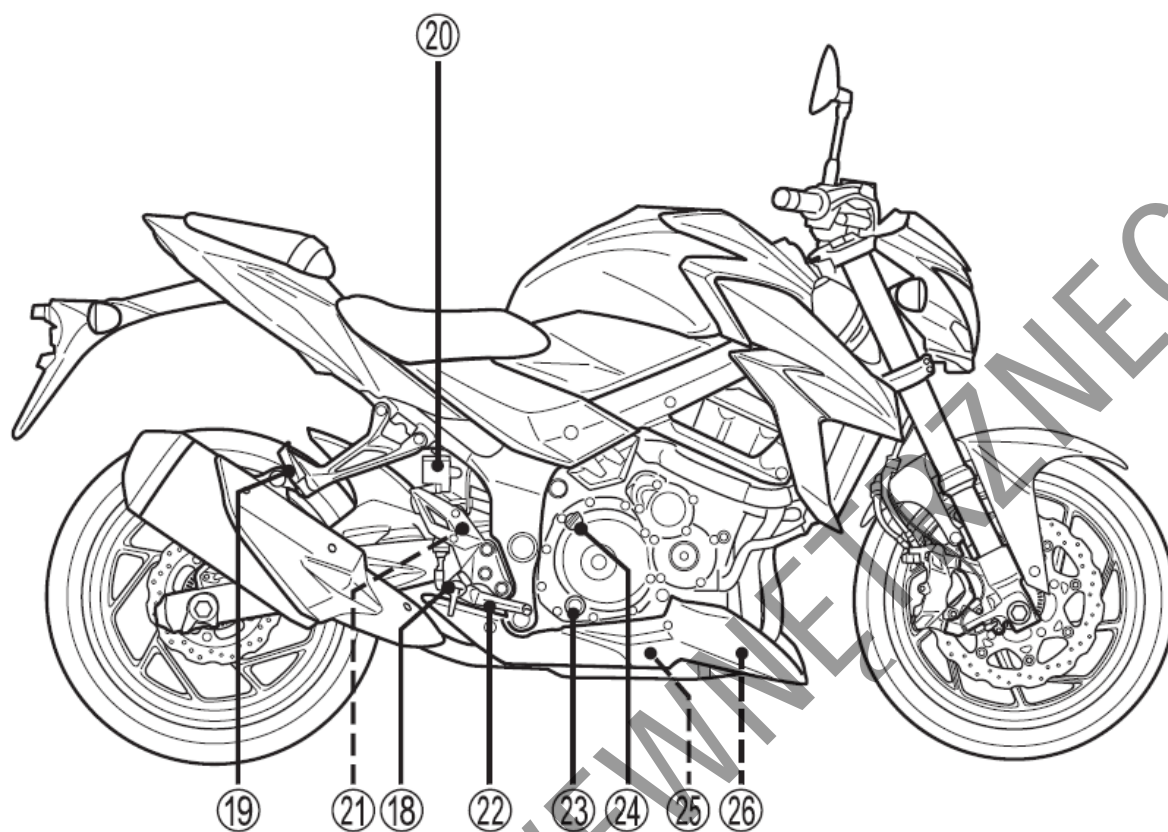
Rozmieszczenie wskaźników, elementów sterowania i wyposażenia



1. Dźwignia sprzęgła
2. Lewy przełącznik zespolony
3. Zestaw zegarów
4. Zbiorniczek płynu hamulc. przedniego h-ca
5. Prawy przełącznik zespolony
6. Manetka gazu
7. Dźwignia hamulca przedniego
8. Włącznik zapłonu (stacyjka)
9. Korek wlewu paliwa



- 10. Akumulator i bezpieczniki
- 11. Zamek siedziska
- 12. Zestaw narzędzi
- 13. Uchwyt na kask
- 14. Paski do bagażu
- 15. Nóżka boczna
- 16. Zbiornik wyrównawczy płynu chłodzącego
- 17. Dźwignia zmiany biegów
- 18. Podnóżki kierowcy
- 19. Podnóżki pasażera

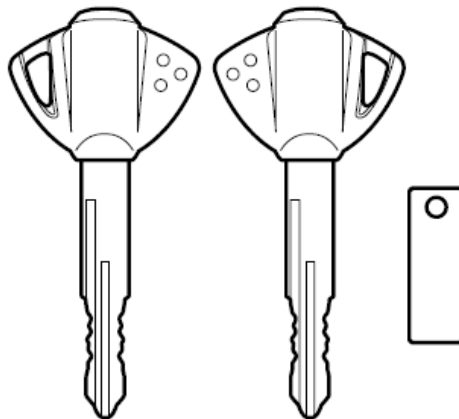


- 20. Zbiornik płynu hamulcowego tylnego hamulca
- 21. Włącznik światła hamulca tylnego
- 22. Pedał hamulca tylnego
- 23. Okienko kontrolne poziomu oleju
- 24. Korek wlewu oleju
- 25. Korek spustowy oleju silnikowego
- 26. Filtr oleju silnikowego

Kluczyki

Motocykl ten wyposażony jest w dwa identyczne kluczyki. Zapasowy kluczyk przechowuj w bezpiecznym miejscu.

Jeśli zgubisz wszystkie kluczyki konieczna będzie wymiana komputera ECM (model z immobilizerem).



OSTRZEŻENIE:

Długi łańcuszek przypięty do kluczyka zapłonowego może zakleszczyć się pomiędzy stacyjką, a górną półką. Zakłócić to może kierowanie motocyklem i doprowadzić do utraty panowania nad motocyklem.

Nie dołączaj do kluczyka zapłonowego breloczków, przywieszek i innych kluczy.

UWAGA

Przyczepianie do kluczyka zapłonowego breloczków i łańcuszków może uszkodzić powierzchnię elementów sąsiadujących ze stacyjką.

Aby uniknąć uszkodzeń wokół stacyjki nie przyczepiaj do kluczyka zapłonowego żadnych ozdób lub co najwyżej miękkie breloczek.

WSKAZÓWKA

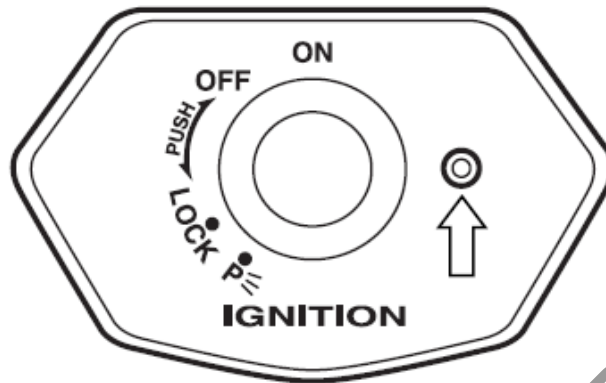
- *Kod immobilizera zaprogramowany jest w kluczyku. W związku z tym kluczyk dorobiony u ślusarza nie będzie funkcjonował. Jeśli potrzebujesz dodatkowy kluczyk zwróć się do najbliższego przedstawiciela Suzuki.*
- *Jeśli zgubisz kluczyk zwróć się do przedstawiciela Suzuki o jego deaktywację.*
- *Jeśli posiadasz inny pojazd z immobilizem trzymaj osobno kluczyki do niego. Mogą one zakłócić pracę systemu. Również zapasowy kluczyk może wpływać na pracę systemu. Trzymaj zapasowy kluczyk z dala od stacyjki.*
- *Każdy przedmiot wykonany z metalu, namagnesowany lub przekazujący fale radiowe ma wpływ na działanie immobilizera. Nie dołączaj takich przedmiotów do breloczka i nie zbliżaj do kluczyka.*
- *W układzie immobilizera zarejestrowane są dwa kluczyki. Istnieje możliwość rejestracji kolejnych dwóch kluczy. Jeśli zajdzie taka potrzeba zwróć się do najbliższego przedstawiciela Suzuki o dorobienie i zarejestrowanie dodatkowych kluczy.*

Kontrolka immobilizera (jeśli występuje)

Po włączeniu stacyjki kontrolka immobilizera miga dwa razy. Następnie kontrolka zapala się na dwie sekundy i gaśnie.

System immobilizera zaprojektowany został, aby zabezpieczyć motocykl przed ryzykiem kradzieży. Wyłącza on w sposób elektroniczny układ rozruchowy silnika. Silnik może zostać

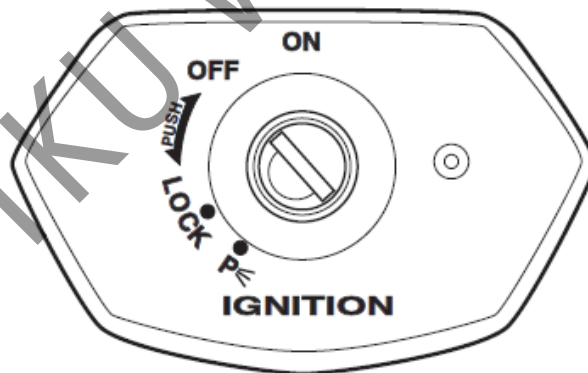
uruchomiony jedynie przy wykorzystaniu oryginalnych kluczy z zaprogramowanym kodem identyfikacyjnym. Po włączeniu stacyjki moduł immobilizera identyfikuje kod kluczyka.



WSKAZÓWKA

- Jeśli kontrolka immobilizera miga uruchomienie silnika jest niemożliwe.
- Miganie kontrolki oznacza błąd w komunikacji pomiędzy modułem immobilizera, a kluczykiem, bądź zastosowanie niewłaściwego kluczyka. Ustaw wówczas kluczyk w stacyjce w położeniu OFF i spróbuj włączyć go ponownie.
- W układzie immobilizera zarejestrowane są dwa kluczyki. Istnieje możliwość rejestracji kolejnych dwóch kluczy. Po włączeniu stacyjki kontrolka miga tyle razy, ile jest zakodowanych kluczyków w systemie immobilizera.

Włącznik zapłonu (stacyjka)



Stacyjka posiada cztery położenia:

- | | |
|----------------------|--|
| Pozycja "OFF" | Wszystkie obwody elektryczne są wyłączone. Silnika nie można uruchomić. Kluczyk można wyjąć ze stacyjki. |
| Pozycja "ON" | Obwód zapłonowy jest włączony i silnik może zostać uruchomiony. W tym położeniu stacyjki reflektor, światło pozycyjne, oświetlenie tablicy rejestracyjnej i światło tylne zostają automatycznie uruchomione, a kluczyka nie można wyjąć ze stacyjki. |

WSKAZÓWKA

Uruchom silnik niezwłocznie po włączeniu zapłonu. W przeciwnym razie uruchomione oświetlenie rozładuje akumulator.

- Pozycja "LOCK"** Blokada. Aby zablokować kierownicę przekręć ją całkowicie w lewo. Kluczyk naciśnij, przekręć do pozycji "lock" i wyciągnij. Wszystkie obwody elektryczne są wyłączone.
- Pozycja "P"** Parkowanie. Przy parkowaniu motocykla skręć kierownicę w lewo i przekręć kluczyk do pozycji "P". Kluczyk można wyjąć ze stacyjki. Przy zablokowanej kierownicy świecić będzie się światło pozycyjne, tylne i oświetlenie tablicy rejestracyjnej. Pozycja ta służy do poprawienia widoczności motocykla przy jego parkowaniu po zmroku.

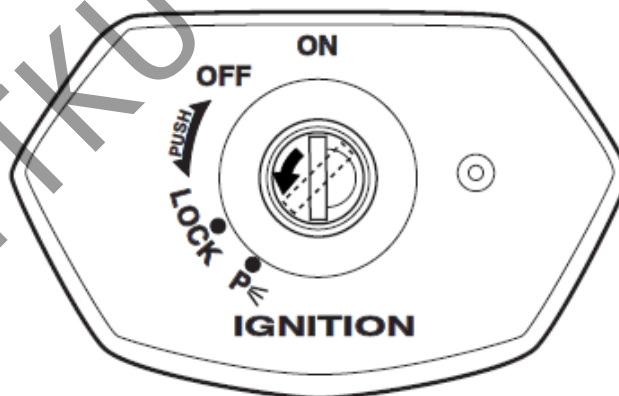
OSTRZEŻENIE:

Przełączenie stacyjki do położenia „Lock” lub „P”, gdy pojazd się porusza stwarza poważne zagrożenie. Nie należy pchać motocykla z zablokowaną kierownicą, gdyż grozi to utratą równowagi i przewróceniem.

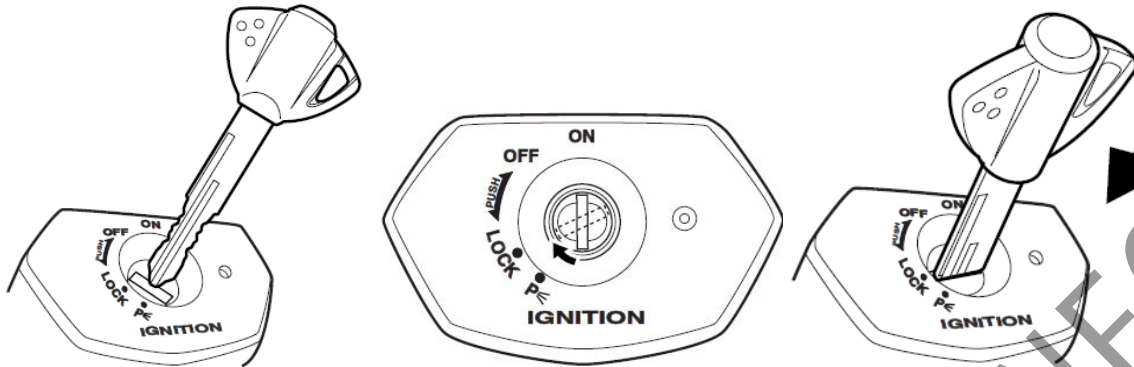
Chcąc zablokować kierownicę należy uprzednio zatrzymać motocykl i zadbać o jego stabilne ustawienie. Nie próbuj ruszać motocyklem z zablokowaną kierownicą.

OSTRZEŻENIE

Jeśli motocykl przewróci się w wyniku poślizgu, kolizji czy nieoczekiwanego uszkodzenia w pewnych okolicznościach silnik może dalej pracować i doprowadzić do powstania pożaru lub obrażeń wynikających z obracających się elementów motocykla takich jak koło tylne. Jeśli motocykl przewróci się wyłącz natychmiast stacyjkę. Zwróć się do dealera Suzuki o kontrole motocykla pod kątem niewidocznych uszkodzeń.

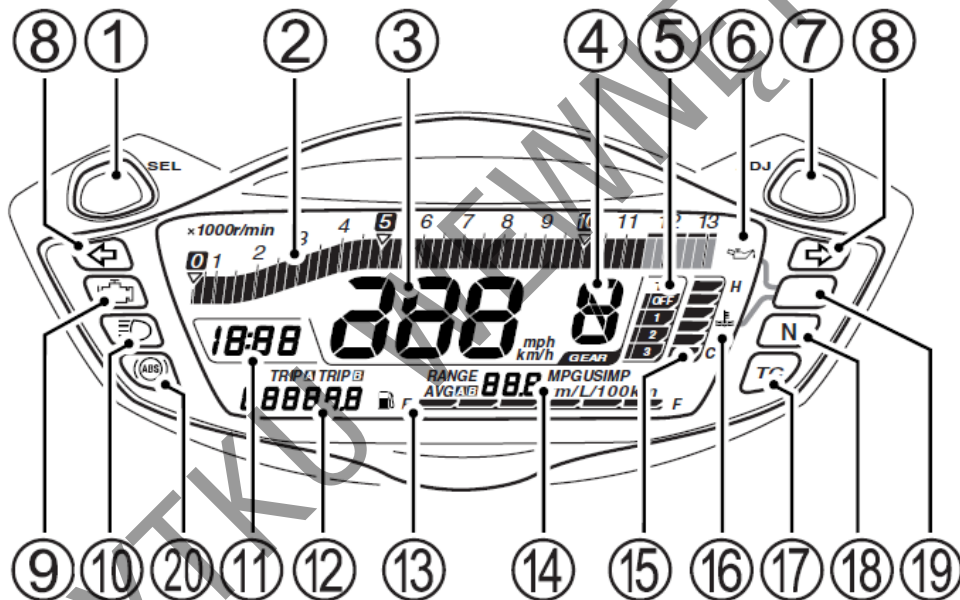


Przekręcając przesłonę zakryć można otwór w stacyjce.



Przy wkładaniu kluczyka do stacyjki należy ponownie dopasować położenie przesłony do otworu stacyjki.

Zestaw zegarów



Po włączeniu stacyjki kontrolka układu wtryskowego (9), kontrolka systemu kontroli trakcji (17), kontrolka temperatury cieczy chłodzącej silnik / ciśnienia oleju (19), kontrolka ABS (20) oraz wyświetlacz LCD zostają uruchomione w celu sprawdzenia poprawności ich funkcjonowania:

- Kontrolka układu wtryskowego (9) zapala się na 3 sekundy.
- Wszystkie segmenty wyświetlacza ciekłokrystalicznego zostają włączone i wyłączone.



Po włączeniu stacyjki wyświetlone zostają wszystkie segmenty wyświetlacza LCD. Jeśli w tym czasie wyświetlana jest jednostka km (km/h) to zmiana jednostek na mile (mph) nie jest możliwa.

Obrotomierz (2)

Wskazuje prędkość obrotową silnika wyrażoną w obrotach na minutę (r/min).

Aby otworzyć tryby wyświetlacza obrotomierza naciśnij i przytrzymaj przycisk SEL (1), a następnie włącz stacyjkę. Trzymaj przycisk SEL naciśnięty przez 4 sekundy.

Zmiana wyświetlacza obrotomierza następuje przez przyciśnięcie przycisku SEL (1). Rodzaje wyświetlacza zmieniają się w porządku podanym poniżej:

Normalny → Odwrócony widok ujemny / dodatni → 1 segment → 2 segmenty → utrzymanie wartości szczytowej → normalny

Naciśnij przycisk ADJ (7) i powróć do normalnego wyświetlenia.

Szybkościomierz (3)

Wskazuje prędkość jazdy w kilometrach na godzinę lub w milach na godzinę.

WSKAZÓWKA

- Aby zmienić wyświetlenie pomiędzy km/h i mph ustaw licznik w funkcji drogomierza, naciśnij i przytrzymaj przyciski SEL (1) przez 2 sekundy. Równocześnie zmieni się jednostka drogomierza.
- Wybierz jednostkę prędkości zgodnie z obowiązującymi przepisami ruchu drogowego.
- Po zmianie wyświetlacza sprawdź poprawność ustawienia.

Wyświetlacz biegów (4)

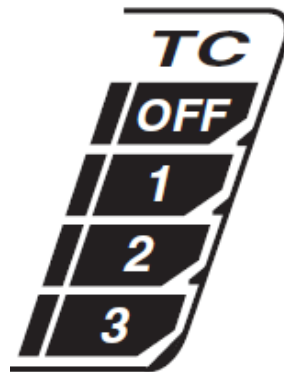
Na wyświetlaczu pokazywany jest aktualnie używany bieg. Wskaźnik wyświetla „N”, jeśli skrzynia biegów ustawiona jest w położeniu biegu luzem.

WSKAZÓWKA

Jeśli na wyświetlaczu ciekłokrystalicznym pojawi się symbol „CHEC”, wyświetlacz biegów pokaże „—”.

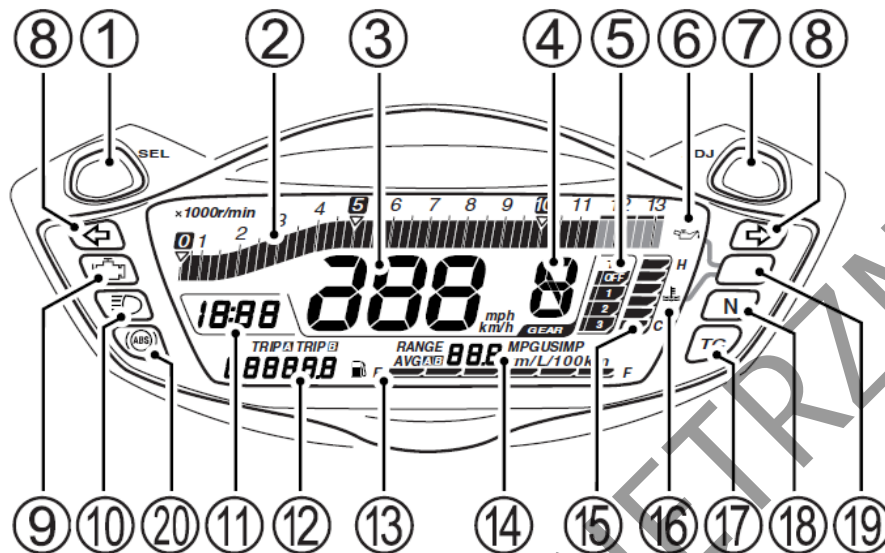
Wyświetlacz systemu kontroli trakcji (5)

Ustawienie systemu trakcji wyświetlane jest jako OFF, 1, 2 lub 3.






WSKAZÓWKA

Dalsze informacje dotyczące systemu kontroli trakcji znajdują się na stronie 29.



Kontrolka ciśnienia oleju (6)


Po włączeniu stacyjki, bez uruchamiania silnika na wyświetlaczu pojawia się symbol  (6) i zapala się lampka ostrzegawcza (19). Po uruchomieniu silnika zarówno symbol  (6) jak i kontrolka powinny niezwłocznie zgasnąć. Spadek ciśnienia oleju silnikowego poniżej dopuszczalnej wartości powoduje zapalenie symbolu  i kontrolki (19).

UWAGA

Otwieranie przepustnicy po uruchomieniu silnika lub jazda motocyklem, gdy kontrolka ciśnienia oleju jest zapalona może wpłynąć niekorzystnie na silnik.

Upewnij się, że kontrolka ciśnienia oleju zgasła zanim zwiększysz obroty silnika lub ruszysz motocyklem.

UWAGA

Kontynuowanie jazdy motocyklem, gdy jest zapalona kontrolka ciśnienia oleju  może doprowadzić do uszkodzenia silnika i układu przeniesienia napędu.

Jeżeli zapali się kontrolka ciśnienia oleju, wskazując niskie ciśnienie oleju, należy natychmiast zatrzymać motocykl i wyłączyć silnik. Następnie należy ocenić poziom oleju i uzupełnić go, jeśli jest to konieczne. W przypadku, gdy kontrolka ciśnienia oleju wciąż się świeci, należy skontaktować się z autoryzowanym przedstawicielem Suzuki.

Kontrolka kierunkowskazów (8)

W przypadku uruchomienia świateł kierunkowskazów kontrolka zapala się i gaśnie wraz z nimi.

WSKAZÓWKA

W razie, gdy jeden z kierunkowskazów nie funkcjonuje tak jak należy, ponieważ żarówka lub obwód elektryczny są uszkodzone, to kontrolka kierunkowskazów miga częściej niż normalnie, żeby poinformować prowadzącego o usterce.

Kontrolka usterki silnika „” (9)

FI

W przypadku usterki układu wtryskowego uruchomiona zostaje kontrolka usterki silnika (9), a na wyświetlaczu w obrębie licznika kilometrów pojawia się komunikat „FI”, wyświetlany w dwóch wariantach:

- A. Wyświetlacz (12) w miejscu licznika kilometrów pokazuje zamiennie „FI” oraz przebieg, kontrolka (9) jest zapalona. Silnik może kontynuować pracę w tym trybie.
- B. Wyświetlacz (12) pokazuje stale „FI”, kontrolka usterki silnika (9) miga podczas próby rozruchu silnika.

W trybie A możliwa jest dalsza praca silnika; w trybie B silnik nie będzie pracował.

UWAGA:

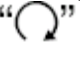
Kontrolka usterki silnika zapala się, by ostrzec przed problemem z układem wtrysku paliwa. Jeżeli na wyświetlaczu pojawi się napis „FI” i uruchomiona zostanie kontrolka usterki silnika twój autoryzowany dealer Suzuki powinien jak najszybciej skontrolować układ wtrysku paliwa.

WSKAZÓWKA

- Jeśli wyświetlacz pokazuje stale „FI”, a lampka ostrzegawcza usterki silnika miga silnika nie można uruchomić.
- Jeśli kontrolka usterki silnika zapali się i zamiga 3 razy oznacza to zbyt niskie napięcie akumulatora. Zwróć się wówczas do twojego autoryzowanego dealera Suzuki o kontrolę motocykla.

CHEC

Jeżeli na drogomierzu pojawi się wskazanie „CHEC”, należy sprawdzić:

- Pozycję  wyłącznika silnika na prawym przełączniku zespolonym.
- Włączony bieg neutralny i całkowicie złożoną nóżkę boczną.

Jeśli wyświetlacz nadal wskazuje „CHEC”, należy sprawdzić bezpiecznik instalacji zapłonowej oraz kostki połączeniowe instalacji elektrycznej.

Kontrolka świateł drogowych (10)

Niebieska lampka zapala się po włączeniu świateł drogowych.

Zegar czasowy (11)



Czas zostaje wyświetlony po włączeniu stacyjki. Zegarek posiada 12 godzinny typ wyświetlacza. Aby ustawić zegar postępuj zgodnie z poniższą instrukcją.

Naciśnij równocześnie i przytrzymaj wciśnięte przez 2 sekundy (aż do chwili, gdy wyświetlacz czasu zacznie migać) przyciski SEL (1) oraz ADJ (7).

1. Naciśnij przycisk SEL (1) i ustaw wskazanie godzinowe.
2. Naciśnij przycisk ADJ (7) i ustaw wskazanie minutowe.
3. Aby powrócić do normalnego trybu pracy zegara naciśnij równocześnie na 2 sekundy i przytrzymaj przyciski SEL (1) oraz ADJ (7).

WSKAZÓWKA

- *Przyciśnięcie i przytrzymanie w tym położeniu przycisku SEL (1) lub ADJ (7) spowoduje szybszą zmianę wskazań.*
- *Regulacja zegara możliwa jest przy włączonej stacyjce.*
- *Zegar zasilany jest z akumulatora motocykla. Jeśli nie będzie używał motocykla dłużej niż 2 miesiące wymontuj z pojazdu akumulator.*

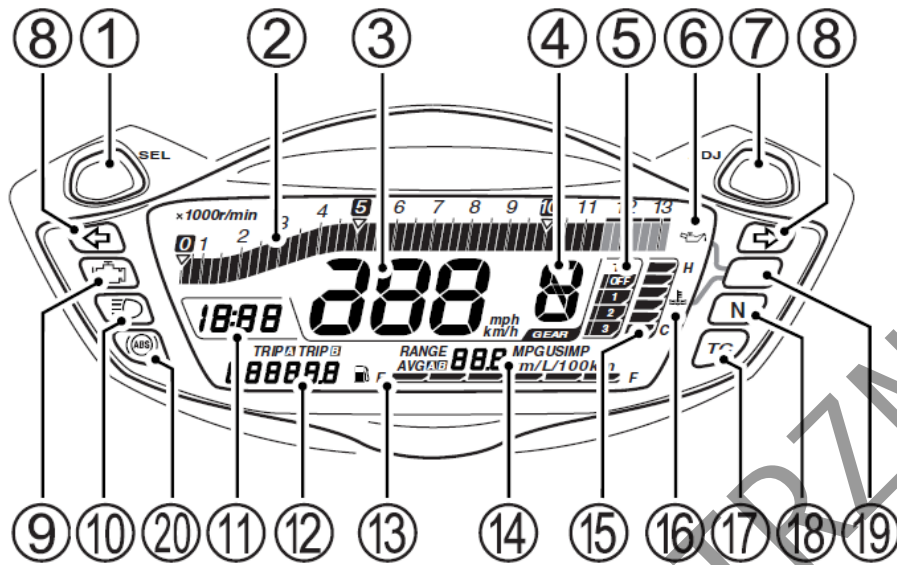
Licznik kilometrów / Licznik przebiegu dziennego / Podświetlenie zegarów (12)

Wyświetlacz posiada cztery funkcje: drogomierza, dwóch liczników dziennych oraz funkcji podświetlenia zegarów. Po włączeniu stacyjki do położenia „ON”, na wyświetlaczu ukaże się przez 2 sekundy wzór testowy. Ostatnie wyświetlenie przed wyłączeniem stacyjki zostaje zapamiętane i pojawia się po ponownym włączeniu stacyjki.



WSKAZÓWKA

- *Aby zmienić skalę prędkości z km/h na mile ustaw licznik (12) na drogomierz, naciśnij i przytrzymaj przez 2 sekundy przycisk SEL (1). Równocześnie ze zmianą jednostki zmieni się chwilowe i średnie zużycie paliwa z l/100km na MPG.*
- *Ustaw jednostkę prędkościomierza zgodnie z obowiązującymi przepisami ruchu drogowego.*
- *Po ustawieniu jednostki prędkości sprawdź wyświetlenie prędkościomierza.*



Aby zmienić rodzaj wyświetlacza, należy wcisnąć przycisk SEL (1) lub przycisk MODE (do góry) na lewym przełączniku zespolonym. Kolejno ukaza się kolejno wszystkie rodzaje wyświetlacza (w kolejności przedstawionej na rysunku):

WSKAZÓWKA

Wyświetlacza nie można zmienić za pomocą przycisku MODE (do góry), gdy włączony jest system kontroli trakcji. Wynika to z faktu, iż przycisk jest wówczas aktywny w trybie kontroli trakcji.



Licznik kilometrów rejestruje całkowitą liczbę kilometrów przejechanych przez motocykl. Zakres działania licznika wynosi od 0 do 999999 km.

WSKAZÓWKA

Licznik kilometrów blokuje się po osiągnięciu przebiegu 999999 km i pozostaje na tym wskazaniu.


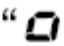

Dwa **liczniki dziennego przebiegu** są licznikami dającymi się wyzerować. Mogą rejestrować dwa różne parametry jednocześnie. Dla przykładu:

- Licznik nr 1 dziennego przebiegu rejestruje przejechaną odległość
- Licznik nr 2 dziennego przebiegu rejestruje dystans, jaki został pokonany między kolejnymi tankowaniami

Aby wyzerować licznik dzienny naciśnij w trakcie jego wyświetlania przycisk SEL (1) lub MODE (do góry) na dwie sekundy. Wraz z wykasowaniem licznika dziennego wyzerowany zostanie również wskaźnik zużycia paliwa dla tego licznika.

WSKAZÓWKA

Po osiągnięciu przebiegu 9999.9 km licznik powraca do 0.0 i zaczyna odmierzać dystans ponownie.


Podświetlenie zegarów – ustaw licznik w trybie regulacji jasności podświetlenia, a następnie naciśnij przycisk SEL (1) lub MODE (do góry) na 2 sekundy, aż symbol iluminacji zegarów “” zacznie migać. Naciśnij przycisk SEL (1) lub MODE (do góry) aby zmienić intensywność podświetlenia zegarów. Regulacja jest sześciostopniowa w skali od minimalnej oznaczanej “” do maksymalnej oznaczanej “”. Aby powrócić do trybu regulacji podświetlenia zegarów naciśnij przez 2 sekundy przycisk SEL (1) lub MODE (w dół).

WSKAZÓWKA







Jeśli podczas regulacji podświetlenia zegarów (wyświetlacz miga) przycisk wyboru systemu kontroli trakcji jest naciśnięty (wybór trybu), regulacji nie można dokonać przyciskiem MODE. W takim przypadku regulacji podświetlenia dokonaj przyciskami SEL / ADJ lub naciśnij ponownie przycisk wyboru trybu systemu kontroli trakcji (opuszczenie trybu wyboru), co umożliwi dalszą regulację przyciskiem MODE.

OSTRZEŻENIE

Obsługiwanie wyświetlacza w czasie jazdy może okazać się bardzo niebezpieczne. Zdejmowanie ręki z uchwytu kierownicy może zmniejszyć zdolność prowadzącego do kontroli motocykla. Nie zmieniaj nigdy ustawień wyświetlacza w czasie jazdy. Trzymaj kierownicę obiema rękami.

Wskaźnik poziomu paliwa “” (13)

Wskazuje ilość paliwa pozostałą w zbiorniku. Przy pełnym zbiorniku wyświetlone zostaje sześć segmentów. Symbol dystrybutora zaczyna migać, gdy ilość paliwa spadnie do 4,1 litra. Przy poziomie paliwa poniżej 2,1 litrów dodatkowo lewy segment zaczyna migać.

Zbiornik	ok. 2.1 L	ok. 4.1 L	Pelen
Segment	Miga 		
symbol	Miga 	Miga 	

WSKAZÓWKA

- Wskaźnik paliwa nie pokazuje prawidłowego poziomu paliwa, gdy motocykl postawiony jest na nóżce bocznej. Włącz stacyjkę dopiero po ustawieniu motocykla w pionie.
- Jeśli symbol dystrybutora miga zatankuj jak najszybciej. Pamiętaj, że ostatni segment wskaźnika zaczyna migać przy niemal pustym zbiorniku paliwa.

Wskaźnik zasięgu / chwilowego zużycia paliwa / średniego zużycia paliwa (14)

Wyświetlacz posiada trzy funkcje: wskaźnik zasięgu, chwilowego zużycia paliwa, średniego zużycia paliwa. Po włączeniu stacyjki przez 3 sekundy wyświetlany jest test monitora.

RANGE 888 MPGUSIMP
AVG 88.8 km/L/100km

Następnie na wyświetlaczu pojawia się funkcja, która używana była przy poprzednim uruchomieniu silnika.

Aby zmienić funkcję wyświetlacza naciśnij przycisk ADJ (7) lub MODE (w dół) na lewym przełączniku zespolonym. Wyświetlacz zmieni funkcje wg poniższego schematu.



Zasięg jazdy

Wskaźnik zasięgu jazdy pokazuje przybliżony zasięg (dystans) z wykorzystaniem paliwa pozostałego w zbiorniku w zakresie od 0 do 999 km (mil). Automatyczne odliczanie od nowa następuje po zatankowaniu motocykla. Wskaźnik może nie zmienić zasięgu po dolaniu niewielkiej ilości paliwa.

Ustawienie motocykla na nóżce bocznej nie zmieni wskazania zasięgu. Sprawdź przewidywany zasięg (przebieg), gdy nóżka boczna jest złożona. Odłączenie akumulatora spowoduje zresetowanie wskaźnika. W takim przypadku, do przejechania pewnego dystansu wskaźnik pokazywał będzie „---”.

WSKAZÓWKA

- *Zasięg jazdy (dystans) jest wartością przybliżoną. Wskazanie może nie odpowiadać przejechanemu rzeczywiście dystansowi.*
- *Wskaźnik nie pokazuje średniego zużycia paliwa dla zasięgu jazdy, a skalkulowany wynik może nie być identyczny z wyświetlanym średnim zużyciem paliwa.*
- *Aby uniknąć zużycia całego paliwa w zbiorniku nie powinieneś kontynuować jazdy do osiągnięcia przewidywanego zasięgu równego 1.*

Wskaźnik chwilowego zużycia paliwa / średniego zużycia paliwa

Aby zmienić wskazanie z „km/l” („l/100km”) i MPG ustaw licznik (12) w funkcji drogomierza i naciśnij przycisk SEL (1) na 2 sekundy. W tej samej chwili drogomierz zmieni jednostkę z kilometrów na mile.

Aby zmienić wskazanie pomiędzy „km/l”, a „l/100km” (MPG IMP na MPG US) ustaw licznik (14) w funkcji chwilowego lub średniego zużycia paliwa, naciśnij i przytrzymaj przez 2 sekundy przycisk ADJ (7) lub MODE (w dół) na lewym przełączniku zespolonym.

Chwilowe zużycie paliwa

Wskaźnik chwilowego zużycia paliwa działa jedynie podczas jazdy. Po zatrzymaniu motocykla wskaźnik pokazuje „-.-.-”. Zakres działania wskaźnika to 0,1 do 50,0 (km/l, l/100 km) lub 0,1 do 99,9 (MPG IMP).

WSKAZÓWKA

Wskaźnik pokazuje przybliżone wartości. Wskazanie może odbiegać od aktualnego zużycia paliwa.

Średnie zużycie paliwa

Wskaźnik średniego zużycia paliwa wskazuje zużycie wg liczników dziennych. Zakres działania wskaźnika leży pomiędzy 0,1 a 50,0 km/l, lub 0,1, a 99,9 MPG / IMP lub 2,0 do 99,9 (l/100km).

Wskaźnik zużycia paliwa wskazuje „-.-.-”, przy zerowym przebiegu na liczniku dziennym.

Wyzerowanie wskaźnika następuje przez zresetowanie licznika dziennego.

WSKAZÓWKA

Wskaźnik pokazuje przybliżone wartości. Wskazanie może odbiegać od aktualnego zużycia paliwa.

Wskaźnik temperatury płynu chłodzącego “” (15)

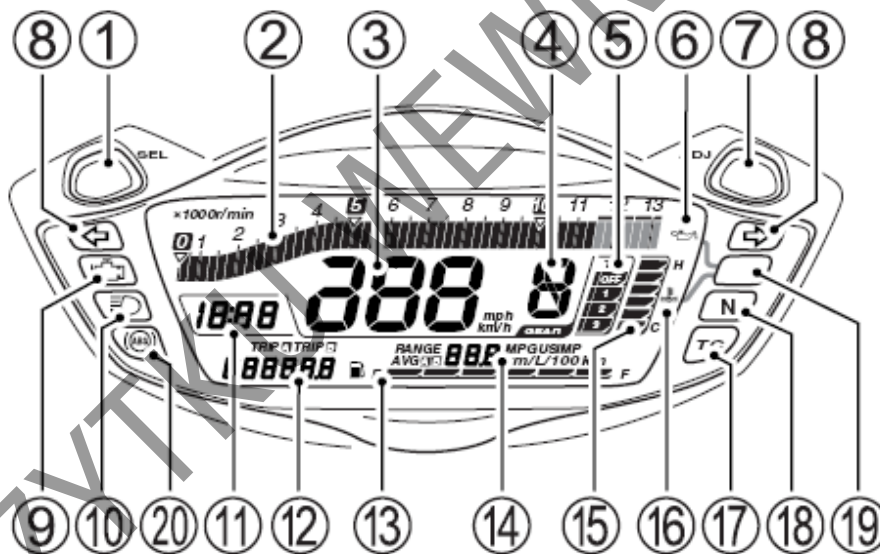
Temperatura cieczy chłodzącej wyświetlana jest na monitorze LCD jako segmenty (15), symbol wysokiej temperatury (16) oraz za pomocą kontrolki (19).

Przekroczenie temperatury 116°C spowoduje wyświetlenie wszystkich sześciu segmentów na monitorze LCD. Jeśli temperatura przekroczy 120°C symbol ostrzegawczy (16) zacznie migać oraz uruchomiona zostanie kontrolka ostrzegawcza (19). W przypadku uruchomienia wszystkich sześciu segmentów wskaźnika (15) wyłącz silnik i po ostudzeniu silnika sprawdź poziom płynu chłodzącego.

UWAGA

Jazda motocyklem z zapaloną kontrolką wysokiej temperatury silnika może doprowadzić do uszkodzenia silnika ze względu na przegrzanie. Jeżeli zapali się lampka ostrzegawcza należy zatrzymać motocykl i wyłączyć silnik. Uruchom silnik powtórnie dopiero po jego wystudzeniu.

Nie należy uruchamiać silnika do momentu zgaśnięcia lampki ostrzegawczej.



Kontrolka systemu kontroli trakcji „TC” (17)

Wyłączenie systemu kontroli trakcji uruchamia kontrolkę (17).

Włączenie jednego z trzech trybów kontroli trakcji powoduje następujące działanie kontrolki (17)

- Kontrolka zapala się po włączeniu stacyjki i gaśnie po przekroczeniu 5 km/h.
- Kontrolka zapala się i pozostaje uruchomiona w przypadku usterki w systemie kontroli trakcji.
- Kontrolka miga, gdy system wykrywa poślizg koła tylnego i reguluje moc na kole tylnym.
- Kontrolka pozostaje wyłączona gdy system monitoruje trakcję koła tylnego podczas przyspieszania.

OSTRZEŻENIE

Jazda motocyklem z uruchomionym systemem kontroli trakcji i zapaloną lampką ostrzegawczą systemu jest ryzykowna.

Jeśli podczas jazdy kontrolka systemu kontroli trakcji zapali się zatrzymaj motocykl w bezpiecznym miejscu i wyłącz zapłon. Włącz ponownie po chwili stacyjkę i sprawdź, czy kontrolka zapali się ponownie.

- Jeśli po rozpoczęciu jazdy kontrolka zgaśnie system kontroli trakcji będzie funkcjonował poprawnie.
- Jeśli po rozpoczęciu jazdy kontrolka nie zgaśnie system kontroli trakcji nie będzie funkcjonował. Należy wówczas niezwłocznie skontaktować się z autoryzowanym serwisem Suzuki.

WSKAZÓWKA

Dalsze informacje dotyczące systemu kontroli trakcji znajdują się na stronie 29.

Kontrolka biegu jałowego „N” (18)

Lampka ta zapala się, jeżeli zostanie włączony bieg jałowy; gaśnie w momencie wrzucenia biegu.

Kontrolka układu ABS “(ABS)” (20)

Zapala się po włączeniu stacyjki do położenia ON i powinna zgasnąć, kiedy prędkość pojazdu przekroczy 10 km/h.

Jeśli w układzie ABS (układ zapobiegający blokowaniu się kół podczas hamowania) pojawi się jakiś problem lampka kontrolna zapali się. Jeśli lampka kontrolna ABS świeci się lub miga układ ABS nie będzie działał.

WSKAZÓWKA

Jeśli kontrolka ABS gaśnie po uruchomieniu silnika, a przed rozpoczęciem jazdy sprawdź jej działanie przez wyłączenie i ponowne włączenie stacyjki. Kontrolka ABS może zgasnąć, jeśli przed ruszeniem silnik zostanie wprowadzony na wysokie obroty. Jeśli po włączeniu stacyjki kontrolka ABS nie zapala się autoryzowany serwis Suzuki powinien jak najszybciej sprawdzić układ ABS.

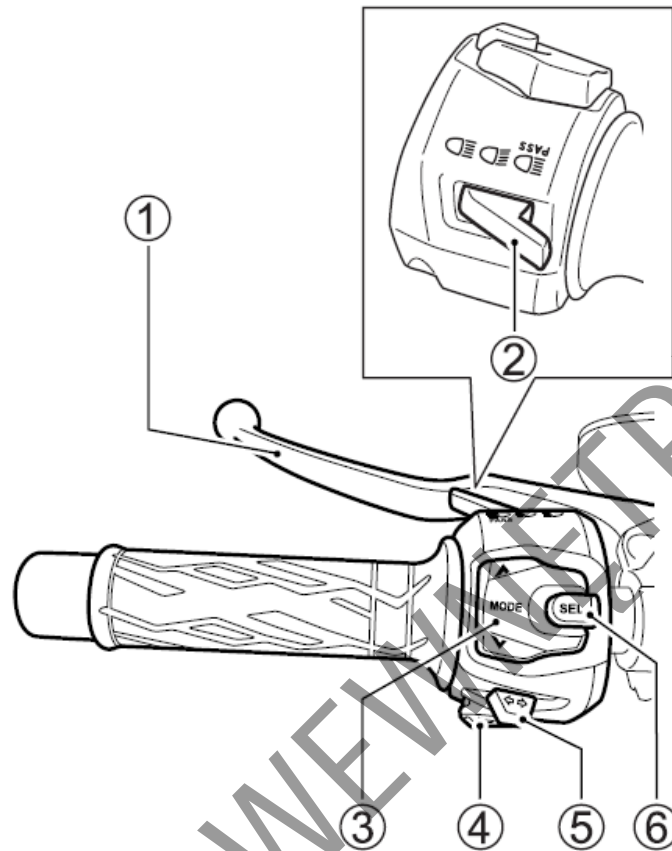
OSTRZEŻENIE

Jazda motocyklem z zapaloną lampką ostrzegawczą systemu ABS jest ryzykowna.

Jeśli podczas jazdy kontrolka ABS zapali się lub zacznie migać zatrzymaj motocykl w bezpiecznym miejscu i wyłącz zapłon. Włącz ponownie po chwili stacyjkę i sprawdź, czy kontrolka ABS zapali się ponownie.

- Jeśli po rozpoczęciu jazdy kontrolka zgaśnie ABS będzie funkcjonował poprawnie.
- Jeśli po rozpoczęciu jazdy kontrolka nie zgaśnie ABS nie będzie funkcjonował. Hamulce zachowają normalne działanie. Należy wówczas niezwłocznie skontaktować się z autoryzowanym serwisem Suzuki.

Lewy uchwyt kierownicy




Dźwignia sprzęgła (1)

Z dźwigni sprzęgła korzysta się przy zapalaniu lub zmianie biegów. Wysprężlenie następuje poprzez pociągnięcie dźwigni.

Przełącznik świateł (2)

Pozycja “” oznacza włączenie światła mijania.

Pozycja “” oznacza włączenie światła drogowego. Jednocześnie zapala się kontrolka świateł drogowych.

Włącznik sygnału świetlnego

Naciśnij przycisk w celu krótkotrwałego włączenia światła drogowego reflektora.

UWAGA:

Umieszczanie naklejek lub zasłanianie reflektora pogorszy odprowadzanie ciepła z reflektora. Spowoduje to jego uszkodzenie.

Nie zaklejaj nawet częściowo reflektora. Nie zakładaj przesłon na reflektor.

UWAGA:

Gdy motocykl jest zatrzymany nie umieszczaj żadnych przedmiotów przed włączonym reflektorem lub światłem tylnym, a także nie zakrywaj ich niczym. W wyniku oddziaływania ciepła z reflektora doprowadzić to może do stopienia klosza lub uszkodzenia umieszczonego przed nim przedmiotu.

Przełącznik wyboru funkcji MODE (3)

Przycisk MODE posiada te same funkcje, co przycisk SELECT. Szczegóły opisane są przy zestawie zegarów oraz kontroli trakcji.


WSKAZÓWKA


Dalsze informacje dotyczące systemu kontroli trakcji znajdują się na stronie 29.

Włącznik sygnału dźwiękowego “” (4)

Nacisnąć przycisk sygnału w celu jego użycia.

Przełącznik kierunkowskazów “ ” (5)

Pozycja “” oznacza uruchomienie lewego kierunkowskazu i jednocześnie kontrolki lewego kierunkowskazu.

Pozycja “” oznacza uruchomienie prawego kierunkowskazu i jednocześnie kontrolki prawego kierunkowskazu.

Wyłączenie kierunkowskazów następuje przez wciśnięcie przełącznika.

OSTRZEŻENIE

Brak sygnalizacji kierunkowskazem lub pozostawienie włączonego kierunkowskazu po zakończeniu manewru, może się okazać bardzo niebezpieczne. Inni użytkownicy drogi mogą źle ocenić zamiary prowadzącego, co może w rezultacie doprowadzić do wypadku. Przy zmianie pasa ruchu lub skręcaniu należy zawsze używać kierunkowskazów. Po zakończeniu manewru należy wyłączyć kierunkowskaz.

Przełącznik systemu kontroli trakcji (6)

System kontroli trakcji

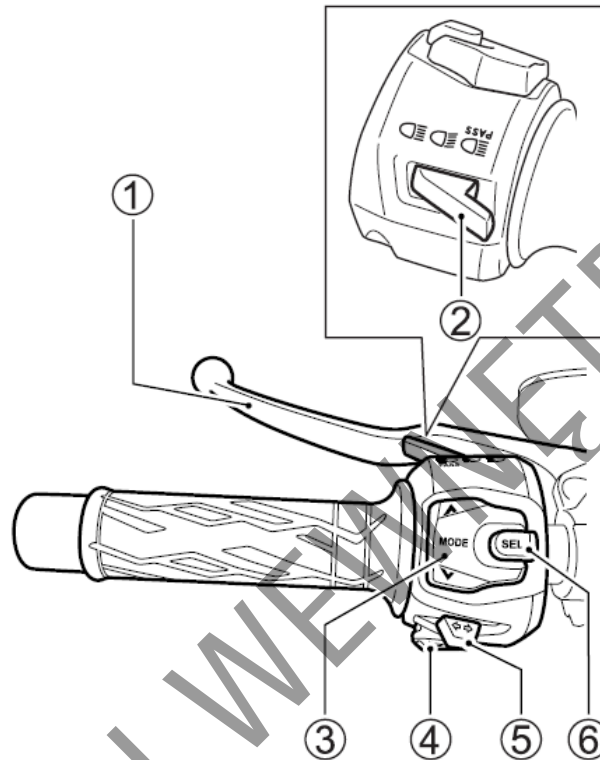
Kiedy system kontroli trakcji wykrywa podczas przyspieszania poślizg koła tylnego moc silnika na kole tylnym podlega automatycznej kontroli pod kątem przywrócenia przyczepności opony do podłoża. Podczas kontrolowania mocy silnika przez system kontroli trakcji kontrolka systemu miga.

OSTRZEŻENIE

Nadmierne oczekiwania w stosunku do systemu kontroli trakcji stwarzają zagrożenie. W pewnych warunkach system kontroli trakcji nie zapewni kontroli poślizgu koła tylnego. System nie kontroluje poślizgu koła wynikającego z pokonywania zakrętów z wysoką prędkością, nadmiernego pochylania motocykla, hamowania przy użyciu silnika bądź hamulców. Upewnij się, że jedziesz zgodnie ze swoimi umiejętnościami, warunkami drogowymi i atmosferycznymi.

OSTRZEŻENIE

Wymiana opon na inne niż specyfikowane stwarza zagrożenie. Przy wymianie opony upewnij się, że zakładasz specyfikowane ogumienie. Przy montażu opon o wymiarach innych niż specyfikowane system kontroli trakcji może nie być w stanie, by prawidłowo kontrolować moc na kole tylnym.



WSKAZÓWKA

- W trakcie działania systemu kontroli trakcji odgłos pracy silnika oraz odgłos z układu wydechowego zmieniają się.
- Jeśli przy gwałtownym przyspieszaniu lub z innych powodów koło tylne nie ma pełnego kontaktu z podłożem system kontroli trakcji ograniczy moc na kole tylnym.
- Jeśli przednia lub tylna opona nie są w stałym kontakcie z podłożem w trakcie poruszania się po np. wyboistej drodze system kontroli trakcji ograniczy moc na kole tylnym.
- W trakcie kontrolowania mocy silnika przez system kontroli trakcji prędkość obrotowa silnika nie zwiększy się, nawet, jeśli dodasz gazu. Jeśli to nastąpi zamknij przepustnicę w celu przywrócenia normalnych warunków pracy silnika.

System kontroli trakcji ustawić można następująco: wyłączony (OFF), tryb 1 (Mode 1), tryb 2 (Mode 2) oraz tryb 3 (Mode 3).

Wyłączony (OFF)

System kontroli trakcji nie kontroluje mocy silnika na kole tylnym nawet w warunkach jego poślizgu.

Tryb 1 (Mode 1)

System kontroli trakcji posiada niski stopień czułości umożliwiając w pewnym stopniu na uślizg koła tylnego przed zadziałaniem systemu.

Tryb 2 (Mode 2)

System kontroli trakcji posiada średni stopień czułości umożliwiając przed zadziałaniem systemu mniejszy uślizg koła tylnego niż dla trybu 1.

Tryb 3 (Mode 3)

System kontroli trakcji posiada wysoki stopień czułości umożliwiając przed zadziałaniem systemu mniejszy uślizg koła tylnego niż dla trybu 2.

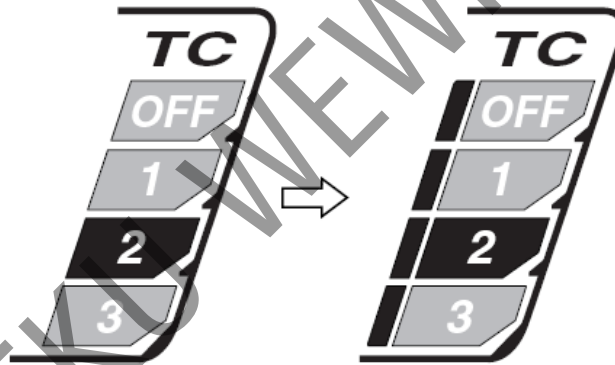
OSTRZEŻENIE

Pominięcie weryfikacji uruchomionego właśnie trybu systemu kontroli trakcji prowadzić może do sytuacji niebezpiecznych.

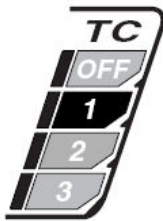
Przed rozpoczęciem jazdy sprawdź włączony tryb systemu kontroli trakcji.

Ustawianie trybów systemu kontroli trakcji

1. W celu wyboru trybu naciśnij przycisk systemu kontroli trakcji (6).



2. Naciśnij przycisk Mode (do góry lub w dół) (3) i zmień na wyświetlaczu tryb (Mode) systemu kontroli trakcji do pożądanego. Wyświetlacz pokaże kolejno:

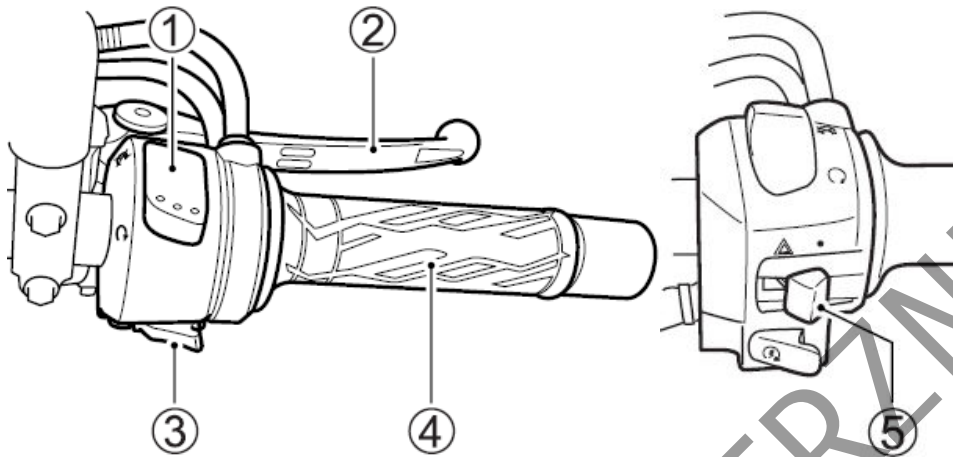


3. Aby skasować wybór trybu naciśnij przycisk systemu kontroli trakcji (6). Wyświetlacz systemu kontroli trakcji powróci do standardowego wyświetlenia.

WSKAZÓWKA

- Przy zmianie trybu upewnij się, że manetka jest całkowicie zamknięta. Jeśli zmiana trybu nie będzie możliwa ze względu na częściowo otwarty gaz wyświetlacz systemu zacznie migać.
- Ustawienie systemu zostaje zapamiętane również po wyłączeniu stacyjki.
- Ustawienie systemu kontroli trakcji zostaje zapamiętane również przy całkowicie wyladowanym, bądź zdemontowanym z motocykla akumulatorze.

Prawy uchwyt kierownicy



Wyłącznik silnika (1)

Pozycja "X"

Obwód zapłonowy jest wyłączony. Silnik nie może zostać uruchomiony.

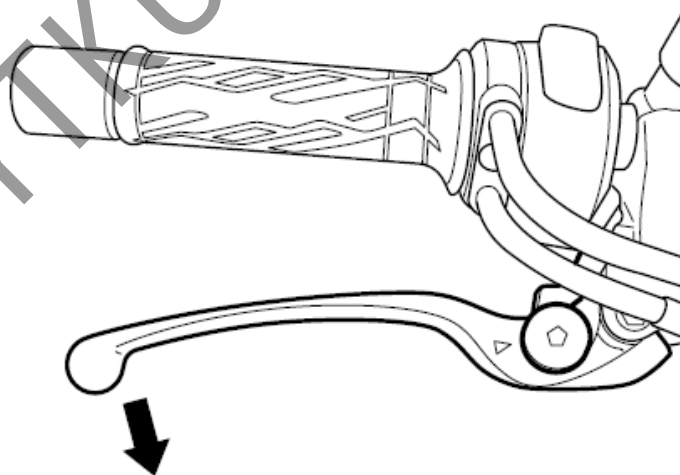
Pozycja "O"

Obwód zapłonowy jest zamknięty, silnik może pracować.

Dźwignia hamulca przedniego (2)

Hamulec przedni zostaje uruchomiony poprzez naciśnięcie dźwigni. Motocykl jest wyposażony w hamulce tarczowe i w związku z tym już lekkie naciśnięcie dźwigni hamulca powoduje skuteczne działanie. Światło stopu zapala się w momencie pociągnięcia dźwigni hamulca.

Regulacja dźwigni hamulca przedniego



Odstęp pomiędzy manetką gazu i dźwignią hamulca przedniego można ustawić 5-cio stopniowo. Aby zmienić ten odstęp należy nacisnąć dźwignię hamulca do przodu i przekręcić śrubę regulacyjną do wybranej pozycji. Należy upewnić się, że śruba regulacyjna uzyskała właściwe

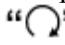
położenie - czop na uchwycie dźwigni hamulcowej powinien wchodzić w otwór przy śrubie regulacyjnej.

Motocykl jest ustawiony fabrycznie w pozycji 3.

OSTRZEŻENIE

Regulacja położenia dźwigni hamulca w czasie jazdy stwarza zagrożenie. Zdejmowanie rąk z uchwytów kierownicy, podczas jazdy może przyczynić się do utraty kontroli nad motocyklem. Nigdy nie reguluj położenia dźwigni w trakcie jazdy. Podczas jazdy trzymaj zawsze kierownicę obiema rękami.

Przycisk rozrusznika elektrycznego “” (3)

Kluczyk włącznika zapłonu/stacyjkę należy przekręcić do pozycji "ON", wyłącznik silnika ustawić w pozycji “”, wrzucić bieg jałowy i wysprzęglić. Następnie, aby włączyć rozrusznik i uruchomić silnik należy przycisnąć guzik startera elektrycznego.

WSKAZÓWKA

Motocykl ten jest wyposażony w blokady włączników zapłonu i rozrusznika.

Uruchomienie silnika jest możliwe, jeżeli:

- *Skrzynia biegów ustawiona jest w położeniu neutralnym i sprzęgło jest wysprzęglone, lub*
- *Bieg jest wrzucony, nóżka boczna całkowicie schowana, a sprzęgło jest wysprzęglone.*

WSKAZÓWKA

Naciśnięcie przycisku rozrusznika powoduje wyłączenie reflektora.

UWAGA:

Uruchamianie rozrusznika przez czas dłuższy niż 5 sekund może doprowadzić do przegrzania wiązki i uszkodzenia rozrusznika.

Nie naciskaj przycisku rozrusznika dłużej niż 5 sekund jednorazowo. Jeżeli silnik nie daje się uruchomić przy ponownych próbach, należy sprawdzić dopływ paliwa i układ zapłonowy (patrz rozdział "Usterki i ich usuwanie").

UWAGA

Przed rozruchem sprawdź informacje na wyświetlaczu. Rozruch silnika w innych niż poniżej podanych warunkach może doprowadzić do jego uszkodzenia. Jeśli wyświetlacz nie wskazuje poniższych informacji, skonsultuj się z autoryzowanym serwisem Suzuki.

- Przy zapaleniu się kontrolki biegu luzem, wyświetlacz skrzyni biegów powinien wskazywać „N” – neutral.
- Jeśli kontrolka biegu luzem zgaśnie, wyświetlacz skrzyni powinien wskazywać nr biegu od 1 do 6.

Suzuki Easy Start System – system łatwego rozruchu

System łatwego rozruchu umożliwia rozruch silnika przez jednorazowe naciśnięcie przycisku rozrusznika. Jeśli skrzynia biegów ustawiona jest w pozycji neutralnej rozruch silnika możliwy jest bez wciskania sprzęgła. Jeśli skrzynia biegów ustawiona jest w pozycji innej niż neutralnej rozruch silnika możliwy jest po wciśnięciu sprzęgła.

WSKAZÓWKA

Po jednorazowym naciśnięciu przycisku rozrusznika będzie on kontynuował pracę przez kilka sekund, nawet po zdjęciu palca z przycisku. Po upływie kilku sekund lub po uruchomieniu silnika rozrusznik wyłączy się automatycznie.

Manetka gazu (4)

Prędkość obrotowa silnika jest kontrolowana za pomocą manetki. Przekręcenie manetki do siebie powoduje zwiększenie liczby obrotów. Przekręcenie manetki w przeciwnym kierunku powoduje zmniejszenie prędkości obrotowej silnika.

Włącznik świateł awaryjnych “△” (5)

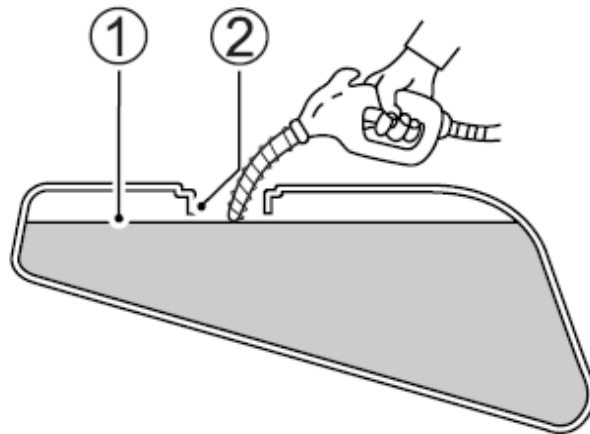
Wszystkie cztery kierunkowskazy i kontrolki kierunkowskazów migają po włączeniu przełącznika, przy kluczyku zapłonowym w położeniu „ON” lub „P”. Używaj świateł awaryjnych w celu ostrzeżenia innych uczestników ruchu o awaryjnym zatrzymaniu się bądź o innym zdarzeniu wymagającym ostrzeżenia.

Korek wlewu paliwa



Aby otworzyć korek wlewu paliwa należy: otworzyć pokrywę zamka, włożyć kluczyk do zamka i przekręcić zgodnie z ruchem wskazówek zegara. Przytrzymać kluczyk w tej pozycji i odchylić korek wraz z kluczykiem. Zanim korek zostanie ponownie zamknięty, klucz musi znajdować się w zamku korka.

Do napełniania zbiornika paliwa stosuj świeże paliwo. Nie używaj benzyny zawierającej zanieczyszczenia, kurz, wodę lub inne płyny. Zachowaj ostrożność, by podczas tankowania zanieczyszczenia lub woda nie przedostały się do zbiornika paliwa.



1 Poziom paliwa

2 Króciec wlewu paliwa

OSTRZEŻENIE

W wyniku działania promieni słonecznych lub ciepła pochodzącego od silnika paliwo ulega rozszerzeniu. Jeśli wlejesz zbyt dużo paliwa do zbiornika, to w wyniku zwiększenia jego objętości paliwo może się przelać i doprowadzić do pożaru.

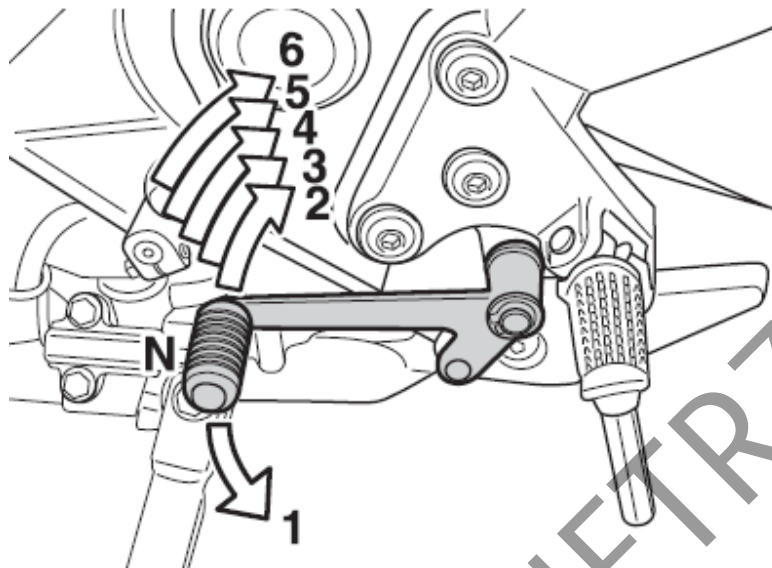
Zakończ tankowanie, gdy paliwo osiągnie dolną krawędź króćca wlewowego.

OSTRZEŻENIE

Nieprzestrzeganie zaleceń dotyczących bezpieczeństwa przy tankowaniu pojazdu doprowadzić może do powstania pożaru lub zatrucia toksycznymi oparami paliwa.

- Paliwo uzupełniaj na zewnątrz lub w dobrze wietrzonych pomieszczeniach
- Upewnij się, że silnik jest wyłączony
- Unikaj rozlewania paliwa na gorący silnik
- Nie pal tytoniu w czasie tankowania
- Upewnij się, iż w obszarze tankowania nie ma źródeł ciepła, iskier i ognia
- Unikaj wdychania oparów paliwa
- W czasie tankowania, dzieci i zwierzęta domowe powinny znajdować się z dala od motocykla.

Dźwignia zmiany biegów



Opisywany motocykl jest wyposażony w 6-stopniową skrzynię biegów, której funkcjonowanie przedstawiono na rysunku. Pierwszy bieg zostaje wrzucony przez naciśnięcie do oporu w dół dźwigni z pozycji biegu jałowego.

Przełożenie na biegi wyższe następuje przez podciąganie do góry dźwigni, zawsze o jeden bieg. Przy przeliczeniu z biegu pierwszego na drugi, bieg jałowy zostaje automatycznie opuszczony. Przy zatrzymaniu do wrzucenia biegu jałowego należy ustawić dźwignię zmiany biegów w środku, między pierwszym i drugim biegiem poprzez - w zależności od pozycji wyjściowej - przyciśnięcie dźwigni w dół lub podciągnięcie jej do góry.

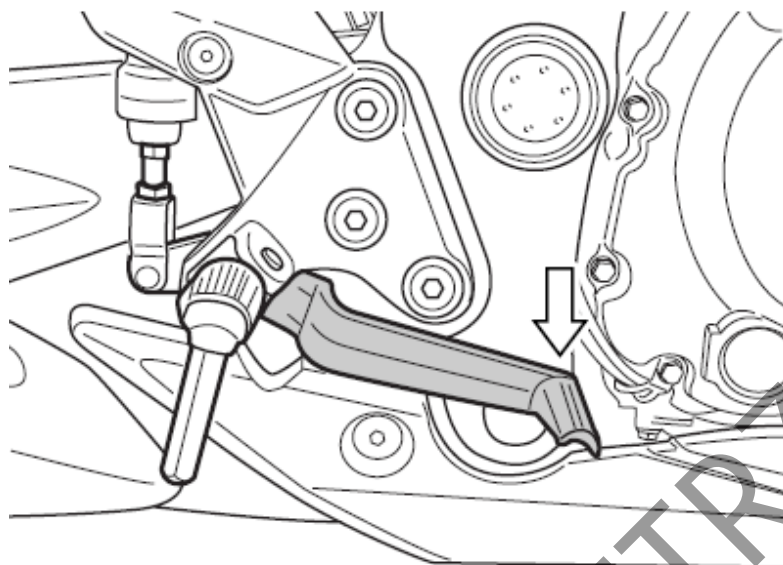
WSKAZÓWKA

Po włączeniu biegu jałowego zapala się zielona lampka kontrolna. Pomimo tego zaleca się ostrożnie puszczać dźwignię sprzęgła.

Przed zredukowaniem biegu należy najpierw odpowiednio dostosować prędkość jazdy. Zanim dźwignia sprzęgła zostanie puszczone, szybkość obrotowa silnika musi zostać zwiększona. Zabezpieczy to cały układ przeniesienia napędu przed niepotrzebnym zużyciem.

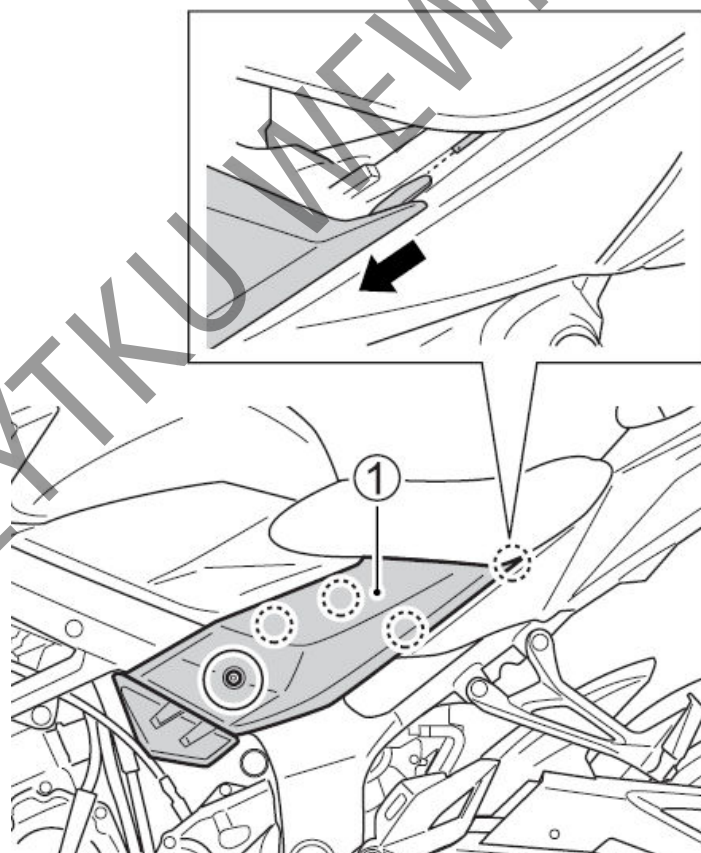
Pedał hamulca koła tylnego

Poprzez naciśnięcie pedału uruchamiany jest hamulec tylny i równocześnie zapala się światło "stopu".

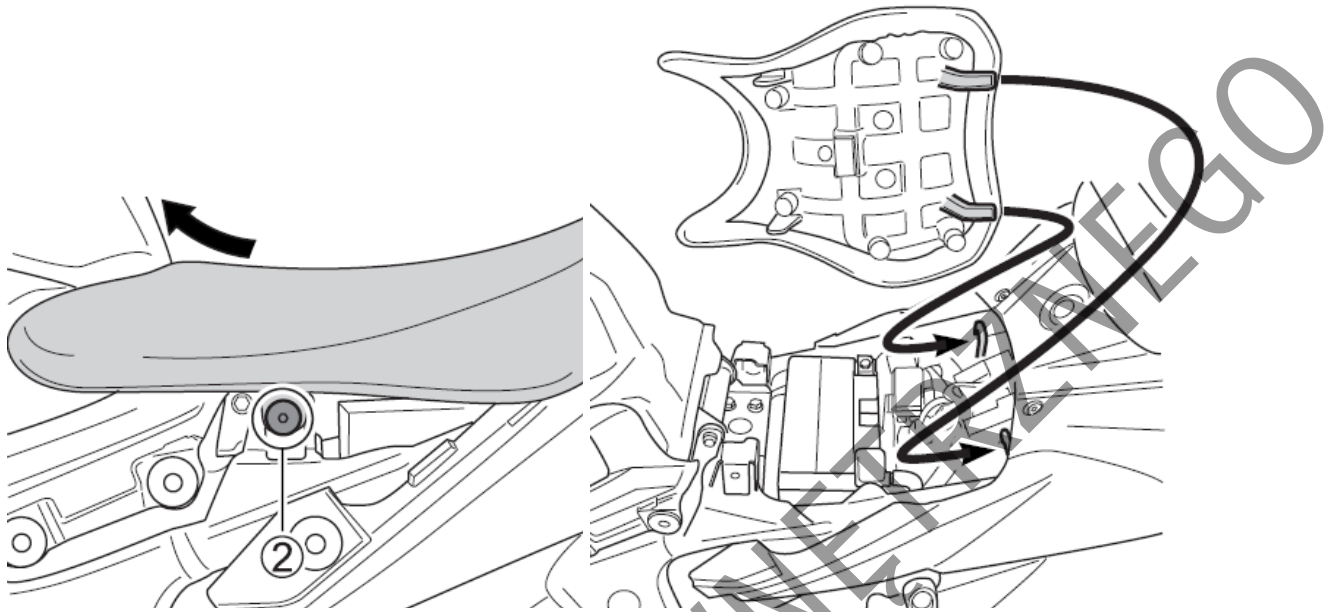


Zamknięcie siedziska i uchwyty na kask

Przednie siedzisko



1. Odkręć śruby. Odczep zaczepy. Zdemontuj prawą i lewą osłonę ramy (1) w kierunku wskazanym strzałką.



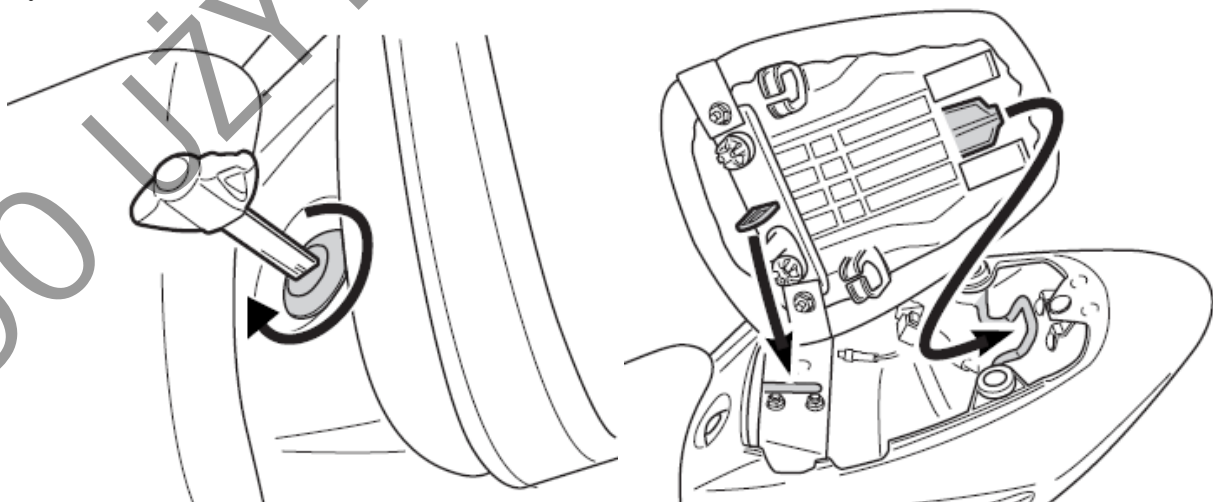
2. Odkręć śruby (2) z prawej i z lewej strony. Unieś przednią część siedziska i wysuń je do przodu.

Chcąc zamontować ponownie siedzisko wsuń zaczepy siedziska w ich uchwyty w ramie i dokręć śruby mocujące.

OSTRZEŻENIE

**Jeżeli siedzisko zostanie zainstalowane nieprawidłowo, może przesuwać się w czasie jazdy, a to z kolei może doprowadzić do utraty kontroli nad motocyklem.
Zamontuj pewnie siedzisko w jego prawidłowej pozycji.**

Tylne siedzisko



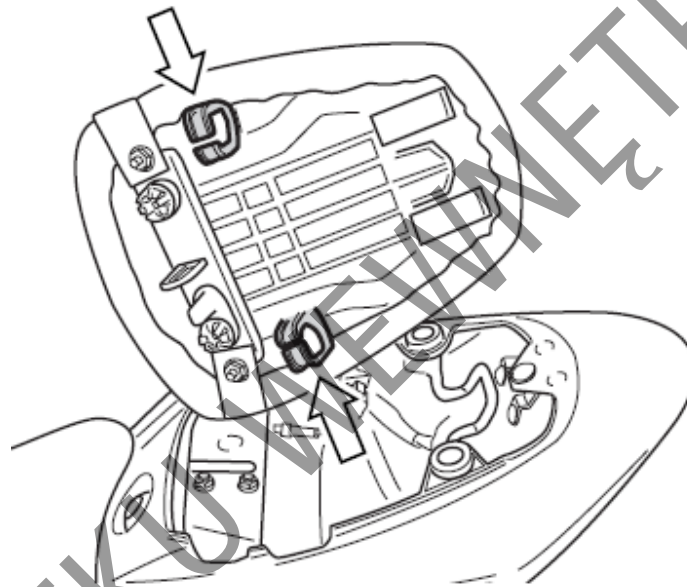
Zamek siedziska usytuowany jest na środku osłony ramy. Aby zdemontować tylne siedzisko należy włożyć kluczyk do zamka i przekręcić go zgodnie z ruchem wskazówek zegara, a następnie unieść przednią część siedziska i wysunąć je do przodu.

W celu zamknięcia tylnego siedziska należy wsunąć zaczep siedziska w jego uchwyt i mocno nacisnąć w dół, aż do momentu zatrzaśnięcia zamka.

OSTRZEŻENIE

Jeżeli siedzisko zostanie zainstalowane nieprawidłowo, może przesuwać się w czasie jazdy, a to z kolei może doprowadzić do utraty kontroli nad motocyklem. Siedzisko musi być umocowane w poprawnej pozycji i zabezpieczone.

Uchwyty na kask

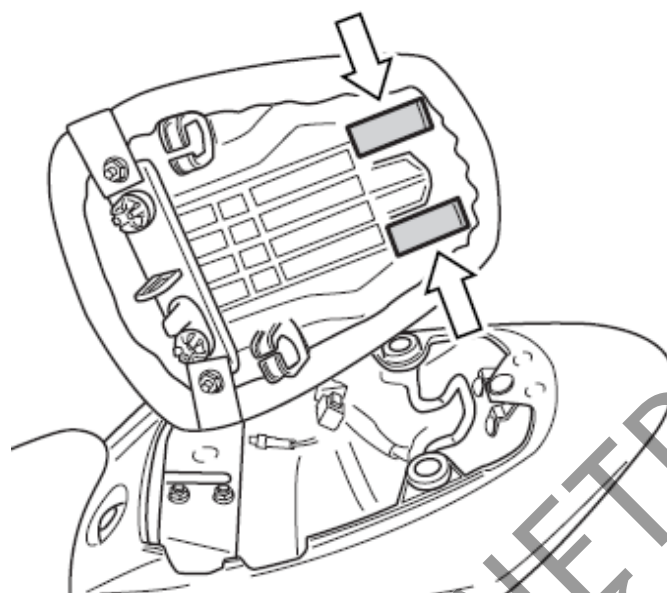


Uchwyty na kask usytuowane są pod tylnym siedziskiem. Aby skorzystać z uchwytu na kask należy zdjąć tylne siedzisko, zaczepić kask i zamocować siedzisko ponownie.

OSTRZEŻENIE:

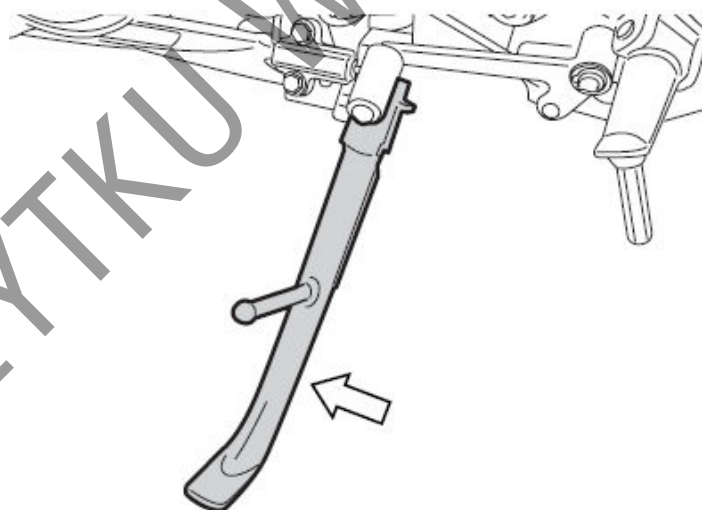
Jazda motocyklem z kaskiem zamocowanym w uchwycie może utrudnić prowadzenie pojazdu. Nie należy przewozić kasku przyczepionego do uchwytu na kask. W przypadku przewożenia kasku, należy przymocować go na górze siedziska.

Paski do mocowania bagażu



Paski są złożone pod siedziskiem. Aby zamocować bagaż na siedzisku należy paski wyciągnąć na zewnątrz i założyć ponownie siedzisko. Do pasków należy przyczepić haczyki np. siatki do przewozu bagażu (pająka).

Nóżka boczna



Chcąc postawić motocykl na nóżce bocznej, należy postawić stopę na końcu nóżki, naciskając zdecydowanie na dół aż do momentu, gdy ruch poruszającej się po łuku nóżki nie zostanie zatrzymany przez ogranicznik.

Jeżeli nóżka boczna jest rozłożona i nie jest wrzucony bieg jałowy, to wbudowane zabezpieczenie blokuje włącznik zapłonu.

Blokada zapłonu przy nóżce bocznej funkcjonuje następująco:

- Jeżeli nóżka boczna jest rozłożona i wrzucony jest jeden z biegów, to silnik nie może zostać uruchomiony.
- Jeżeli silnik pracuje i przy rozłożonej nóżce bocznej zostanie wrzucony bieg, to silnik automatycznie gaśnie.
- Jeżeli silnik pracuje i przy wrzuconym biegu zostanie rozłożona nóżka boczna, to silnik automatycznie zgaśnie.

OSTRZEŻENIE

Jeżdżenie motocyklem z niecałkowicie złożoną nóżką boczną może stać się przyczyną wypadku, zwłaszcza podczas skręcania w lewo.

- **Przed jazdą sprawdź prawidłowe funkcjonowanie blokady zapłonu przy nóżce bocznej na podstawie zaleceń w odcinku "blokada zapłonu przy nóżce bocznej".**
- **Przed rozpoczęciem jazdy zawsze sprawdź, czy nóżka boczna jest całkowicie złożona**

UWAGA

Motocykl należy parkować na twardym podłożu, aby zapobiec jego przewróceniu się.

W przypadku, gdy zachodzi konieczność zaparkowania motocykla na pochyłym terenie, należy ustawić przód motocykla w kierunku szczytu wzniesienia i włączyć pierwszy bieg - w ten sposób zostanie ograniczona możliwość zsunięcia się motocykla z nóżki bocznej.

Regulacja zawiesznień

Zawieszenie przednie i tylne motocykla zostało standardowo ustawione w taki sposób, aby zapewnić pełen komfort jazdy w przypadku całego zakresu prędkości i obciążenia pojazdu. Zawieszania można regulować i dostosowywać do własnych potrzeb i preferencji.

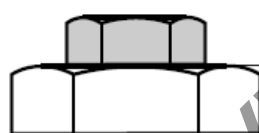
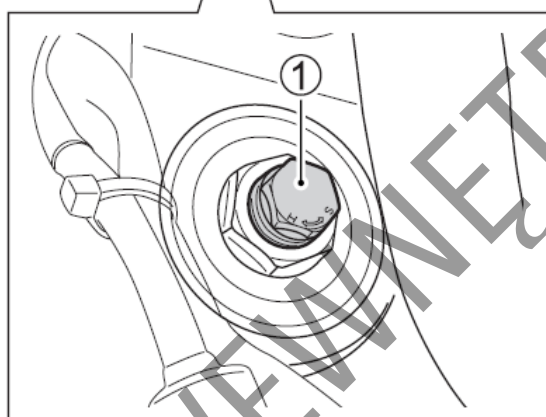
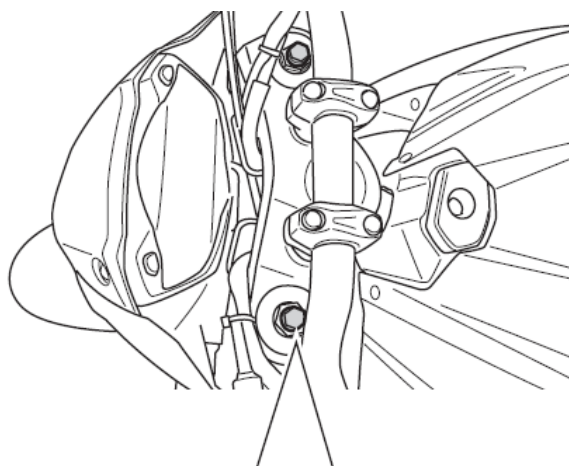
UWAGA:

Przekręcanie śrub regulacyjnych z użyciem siły może doprowadzić do zniszczenia zawieszenia. Nie przekraczaj śrub regulacyjnych poza ich naturalny limit obrotu.

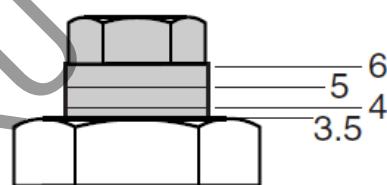
Zawieszenie przednie

Ustawienie napięcia wstępnego sprężyn

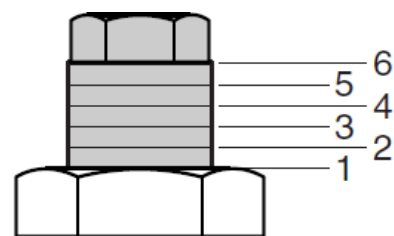
Aby zmienić napięcie wstępne sprężyny należy przekręcić regulator (1) zgodnie lub przeciwnie do ruchu wskazówek zegara. Przekręcenie regulatora zgodnie z ruchem wskazówek zegara zwiększy napięcie sprężyny. Przekręcenie regulatora przeciwnie do ruchu wskazówek zegara zmniejszy napięcie wstępne. Na regulatorze znajduje się 6 oznaczeń (rowków). Pozycja 1 oznacza najmniejsze napięcie sprężyny, a pozycja 6 - największe. Fabrycznie regulator jest ustawiony w pozycji 3.5.



Pozycja 6



Pozycja 3.5

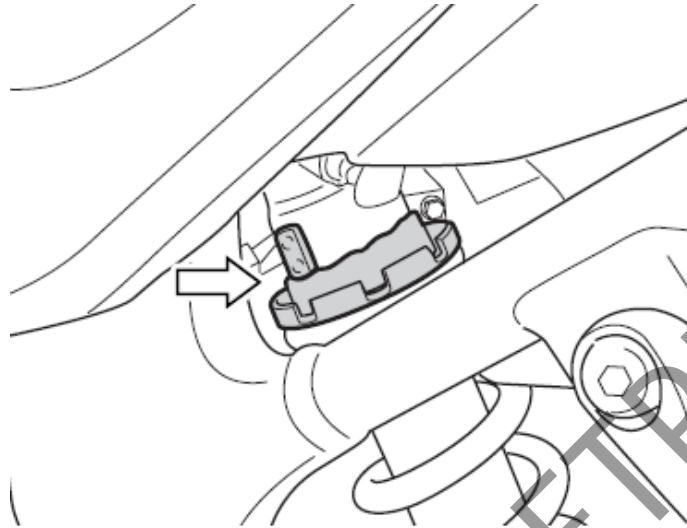


Pozycja 1

OSTRZEŻENIE

Nierównomierne regulacja zawieszenia spowodować może gorszą poręczność i utratę stabilności motocykla. Ustawiaj identyczne nastawy obydwu goleni zawieszenia.

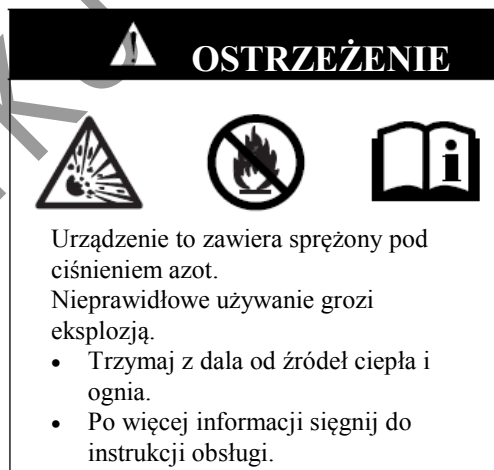
Zawieszenie tylne Napięcie wstępne sprężyny



Regulacja twardości tylnego zawieszenia daje możliwość dostosowania motocykla do wymagań kierowcy, stylu jazdy i obciążenia. Sprężynę można ustawić w siedmiu położeniach. Regulacja przebiega następująco:

Motocykl ustaw na nóżce bocznej. Kluczem umieszczonym w komplecie narzędzi obróć pierścień regulacyjny do pożądanej pozycji. Pozycja 1 ozn. najmniejsze położenie, zaś pozycja 7 najtwardsze. Fabrycznie motocykl ustawiony jest w pozycji 3.

Naklejka ostrzegawcza tylnego zawieszenia



WSKAZÓWKA

Przy konieczności zezłomowania amortyzatora tylnego zwróć się po pomoc do twojego dealera Suzuki.

Zalecane rodzaje paliwa, oleju i płynu chłodzącego

<i>Liczba oktanowa paliwa</i>	46
<i>Zalecenie paliwa z utleniaczami</i>	46
<i>Olej silnikowy</i>	47
<i>Płyn chłodzący</i>	48

DO UŻYTKU WEWNĘTRZNEGO

Zalecane rodzaje paliwa, oleju i płynu chłodzącego

Liczba oktanowa paliwa

Należy używać benzyny bezołowiowej o liczbie oktanowej 95 lub więcej (metoda doświadczalna). Benzyna bezołowiowa może przedłużyć żywotność świec zapłonowych i części układu wydechowego.

WSKAZÓWKA

- Silnik motocykla GSX-S750A/AY/AZ wymaga stosowania benzyny bezołowiowej premium. Stosuj takie paliwa we wszystkich warunkach jazdy.
- Jeżeli silnik nie pracuje w sposób charakterystyczny dla niego, słabiej przyspiesza, nie ma mocy to powodem może być zastosowana benzyna. Spróbuj wówczas zmienić stację benzynową. Jeśli to nie pomoże zwróć się po pomoc do dealera Suzuki.

Zalecenie dotyczące paliwa z utleniaczami.

Paliwa zawierające utleniacze spełniające wymagania dotyczące minimalnej liczby oktanowej oraz opisane poniżej wymagania mogą być stosowane w tym motocyklu bez ryzyka naruszenia warunków gwarancji.

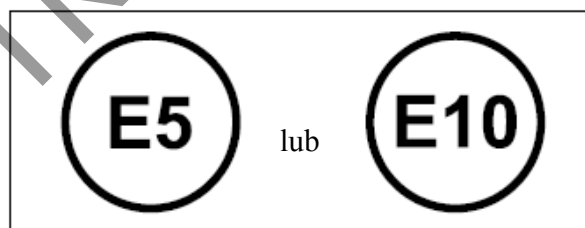
WSKAZÓWKA

Paliwa z utleniaczami to paliwa zawierające tlen w dodatkowych związkach dodawanych do paliwa, takich jak alkohol.

Mieszanka benzyny i etanolu

Mieszanka benzyny bezołowiowej i etanolu (alkoholu zbożowego), zwana niekiedy GASOHOLEM bywa dostępna w niektórych regionach. Tego rodzaju paliwo może zostać zastosowane w tym motocyklu, o ile zawartość etanolu jest nie większa niż 10%. Upewnij się, że liczba oktanowa takiego paliwa nie jest niższa od wymaganej.

Używaj rekomendowanej benzyny zgodnej z naklejkami:



WSKAZÓWKA

- Aby zmniejszyć zanieczyszczenie powietrza Suzuki zaleca stosowanie benzyny z utleniaczami.
- Upewnij się, że benzyna z dodatkiem utleniaczy spełnia wymagania minimalnej liczby oktanowej.
- Jeśli nie jesteś usatysfakcjonowany osiąganymi osiągami motocykla stosując paliwo z dodatkiem utleniaczy lub pojawiło się spalanie stukowe zmień markę stosowanego paliwa, gdyż pomiędzy dostawcami paliwa występują różnice.

UWAGA

Rozlanie benzyny zawierającej alkohol może spowodować uszkodzenia lakierowanych elementów motocykla.

Zachowaj ostrożność przy napełnianiu zbiornika paliwa. W przypadku rozlania się paliwa należy niezwłocznie wytrzeć rozlaną benzynę.

UWAGA

Nie używaj benzyny ołowiowej. Zastosowanie benzyny ołowiowej doprowadzi do uszkodzenia katalizatora.

Olej silnikowy

Stosuj oryginalny olej silnikowy Suzuki lub jego odpowiednik. Jeśli oryginalny olej silnikowy Suzuki jest niedostępny wybierz odpowiedni olej zgodnie z poniższą tabelą.

Jakość oleju jest głównym elementem zapewniającym osiągi silnika i jego żywotność. Stosuj zawsze wysokiej jakości olej silnikowy SG, SH, SJ, SL, SM lub SN w klasyfikacji API (amerykańskiego instytutu nafty) lub MA wg. klasyfikacji JASO.

SAE	API	JASO
10W – 40	SG, SH, SJ, SL, SM lub SN	MA

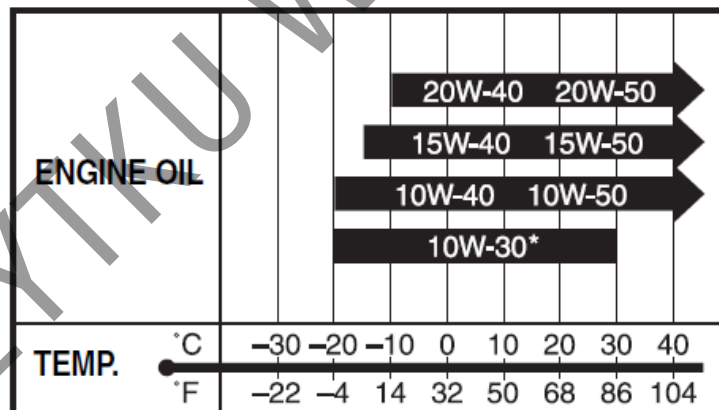
API: Amerykański Instytut Nafty

JASO: Japońska Organizacja Standardów Samochodowych

Lepkość oleju wg SAE

Suzuki zaleca stosowanie oleju silnikowego 10W-40 wg SAE.

Jeżeli olej silnikowy SAE 10W-40 nie jest dostępny, należy dobrać lepkość oleju według poniższej tabeli:

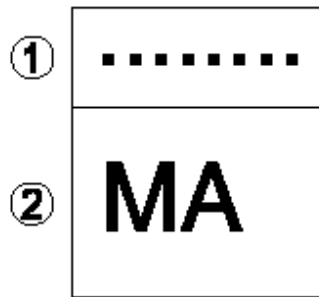


* - Stosuj tylko SG, SH, SJ lub SL

JASO T903

Standard JASO T903 jest indeksem oznaczającym olej silnikowy do 4 – suwowych motocykli i ATV. W pojazdach tych olej silnikowy smaruje sprzęgło i skrzynię biegów. JASO T903 określa wymagania dla sprzęgieł i przekładni.

Istnieją dwa rodzaje oleju: MA oraz MB. Pojemnik z olejem zaopatrzonej jest w dwa oznaczenia potwierdzające jego standard:



1. Kodowe oznaczenie koncernu sprzedającego olej
2. Klasyfikacja oleju

Energy Conserving

Suzuki nie zaleca stosowania olejów oznaczonych „Energy Conserving” lub „Resource Conserving”. Niektóre oleje silnikowe o oznaczeniu wg API SG, SH, SJ, SL, SM lub SN posiadają oznaczenie „Energy Conserving” lub „Resource Conserving”. Ich stosowanie może wpłynąć na żywotność silnika i działanie sprzęgła.

API SG, SH, SJ, SL, SM lub SN



Zalecane

API SH, SJ, SL lub SM



Niezalecane

API SN



Płyn chłodzący

Stosuj do układu chłodzenia „Suzuki super long life coolant” lub „Suzuki long life coolant”. Jeśli powyższe płyny nie są dostępne stosuj niezamarzający płyn na bazie glikolu przeznaczony do aluminiowych chłodnic i wymieszany z wodą destylowaną w stosunku 50:50.

OSTRZEŻENIE

Płyn chłodzący jest szkodliwy lub trujący przy połknięciu lub wdychaniu. Roztwór płynu chłodzącego może być trujący dla zwierząt. Nie pij płynu chłodzącego ani jego roztworów. W przypadku połknięcia nie wywołaj wymiotów i wezwać natychmiast lekarza. Unikaj wdychania oparów płynu chłodzącego. Jeśli to nastąpi wyjdź na świeże powietrze. Jeśli płyn dostanie się do oczu wypłucz je niezwłocznie wodą i skonsultuj się z lekarzem. Płyn przechowuj w bezpiecznym miejscu z dala od dzieci i zwierząt domowych.

UWAGA

Rozlany płyn chłodzący może uszkodzić lakierowane powierzchnie twojego motocykla. Zachowaj ostrożność przy napełnianiu chłodnicy i nie rozlej płynu. Rozlany płyn chłodzący natychmiast wytrzyj.

Płyn niezamarzający

Płyn używany do chłodnicy powinien być odporny na zamarzanie i należy go używać nawet, gdy temperatura otoczenia jest wyższa niż 0° C. W/w płyn zabezpiecza chłodnicę przed korozją i stanowi środek smarny dla pompy wodnej.

Suzuki super long life coolant (niebieski)

Suzuki super long life coolant jest gotowym do użycia i od razu prawidłowo wymieszanym płynem do chłodnicy. W przypadku niskiego poziomu płynu chłodzącego uzupełniaj jedynie tym samym płynem. Przy wymianie płynu nie ma potrzeby rozcieńczania Suzuki super long life coolant.

Suzuki long life coolant (zielony)

Woda do układu chłodzenia

Należy używać wyłącznie wody destylowanej. Używanie innej wody może spowodować korozję i uszkodzenie chłodnicy.

Zalecane proporcje łączenia płynu do chłodnicy z wodą. Maksymalna ilość roztworu: 2800 ml.

50 %	Woda destylowana	1400 ml
	Płyn do chłodnicy	1400 ml

WSKAZÓWKA

Tak przygotowany 50% roztwór zabezpieczy układ chłodzenia przed zamarznięciem w temperaturze powyżej -31° C. W przypadku, gdyby motocykl był użytkowany w temperaturze poniżej -31° C ilość płynu chłodzącego w roztworze należy zwiększyć do 55%. Zawartość płynu nie powinna przekraczać 60%.

Docieranie i kontrola przed jazdą

<i>Zalecane obroty silnika</i>	51
<i>Zmiana obrotów silnika</i>	51
<i>Docieranie nowych opon</i>	51
<i>Unikanie jazdy z niskimi obrotami silnika</i>	51
<i>Pierwszy przegląd</i>	52
<i>Kontrola przed jazdą</i>	52

DO UŻYTKU WEWNĘTRZNEGO

Docieranie

Już na wstępie podkreślono wagę właściwego docierania dla przedłużenia żywotności i właściwości użytkowych Twojego motocykla Suzuki. Dalej zostaną przedstawione zasady właściwego docierania.

Zalecane maksymalne obroty silnika.

Poniższa tabela zawiera zalecane maksymalne obroty silnika podczas docierania:

Pierwsze 800 km	Poniżej 5750 obr/min
Do 1.600 km	Poniżej 8500 obr/min
Powyżej 1600 km	Poniżej 11500 obr/min

Zmiana obrotów silnika

W okresie docierania jeźdź z zmiennymi obrotami silnika (nie na stałym gazie). Dzięki temu zapewnisz efektywniejsze dopasowanie się współpracujących części. Poddawanie elementów silnika obciążeniu, a następnie schładzanie ich wspomaga docieranie. Jest to podstawa prawidłowego procesu docierania. Nie obciążaj nadmiernie silnika w okresie docierania.

Docieranie i jazda na nowych oponach

Nowe opony wymagają również odpowiedniej fazy docierania, tak jak i silnik. Nowe opony są zazwyczaj bardzo śliskie i należy stopniowo zwiększać pochylenie motocykla na zakrętach. Należy unikać gwałtownego przyspieszania, hamowania i ostrego pochylenia motocykla przez pierwsze 160 km.

OSTRZEŻENIE:

Zaniedbanie fazy docierania opon może doprowadzić do poślizgu i utraty kontroli nad pojazdem. Zachowaj szczególną ostrożność jeżdżąc na nowych oponach. Przeprowadź docieranie opon unikając ostrego przyspieszania, mocnego pochylenia motocykla i ostrego hamowania przez pierwsze 160 km.

Unikanie jazdy z niskimi obrotami silnika

Długa jazda ze stałymi, niskimi obrotami silnika spowodować może nieprawidłowe dotarcie współpracujących części. Przyspieszaj motocyklem dowolnie na wszystkich biegach, uważając, jednakże, by nie przekroczyć zalecanych maksymalnych obrotów silnika w fazie docierania.

Podczas pierwszych 1.600 km nie jeźdź z pełnym otwarciem przepustnicy.

Pierwszy przegląd

Pierwszy serwis (Przegląd 1000 km) jest najważniejszym przeglądem, jaki otrzyma twój motocykl. Podczas docierania wszystkie elementy silnika dopasowały się i osiadły. Obsługa podczas pierwszego przeglądu zawiera korektę wszystkich ustawień, dokręcenie wszystkich połączeń i wymianę zanieczyszczonego oleju.

Punktualne dotrzymanie terminu tego przeglądu gwarantuje optymalną żywotność i uzyskanie pożądaných osiągnów silnika.

WSKAZÓWKA:

Przegląd po 1.000 km powinien zostać przeprowadzony w oparciu o plan przeglądów zawarty w niniejszym podręczniku. Zwróć szczególną uwagę na ostrzeżenia i przestrogi zawarte w tym rozdziale.

Kontrola przed jazdą

Przed jazdą należy upewnić się, czy zostały sprawdzone wszystkie elementy wymienione w tabeli poniżej. Nigdy nie należy lekceważyć procedury sprawdzania wszystkich elementów.

OSTRZEŻENIE

Zaniechanie kontroli pojazdu przed jazdą i prawidłowej jego obsługi zwiększy ryzyko wypadku lub zniszczenia wyposażenia motocykla.

Przed każdym użyciem motocykla dokonaj kontroli przed jazdą i upewnij się, iż motocykl jest w stanie umożliwiającym jazdę. Odnieś się do rozdziału „Przegląd i obsługa okresowa”.

OSTRZEŻENIE

Kierowanie motocyklem z nieprawidłowymi oponami lub nieprawidłowym ciśnieniem powietrza w oponach prowadzić może do utraty panowania nad pojazdem. Powyższe czynniki zwiększą ryzyko wypadku.

Zawsze stosuj opony o rozmiarze i ciśnieniu podanym w tej instrukcji obsługi. Zawsze stosuj ciśnienie powietrza w oponach podane w rozdziale „Przegląd i obsługa okresowa”.

OSTRZEŻENIE

Dokonywanie przeglądu poszczególnych elementów, gdy silnik pracuje może doprowadzić do powstania poważnych obrażeń ciała. W czasie pracy silnika należy zachować szczególną ostrożność, aby ręce i elementy ubrania nie zostały wciągnięte przez ruchome części silnika. Przed dokonaniem przeglądu należy wyłączyć silnik, wyjątkiem jest sprawdzanie wyłącznika silnika i działania przepustnicy.

PUNKTY DO SPRAWDZENIA	RODZAJ KONTROLI
Układ kierowniczy	<ul style="list-style-type: none"> • Łatwość poruszania • Ewentualne zakłócenia w ruchu kierownicy • Brak luzów, właściwe zamocowanie
Manetka gazu	<ul style="list-style-type: none"> • Właściwy luz • Równomierne przekręcanie manetki i powrót do pozycji zamkniętej po jej puszczeniu
Sprzęgło	<ul style="list-style-type: none"> • Właściwy luz dźwigni • Równomierne działanie
Hamulce	<ul style="list-style-type: none"> • Prawidłowe działanie dźwigni i pedału hamulca. • Poziom płynu w zbiorniczku powyżej linii "LOWER" • Właściwy luz pedału dźwigni hamulca • Nie występuje efekt zapowietrzenia układu hamulc. • Brak wycieków płynu
Zawieszenie	<ul style="list-style-type: none"> • Płynne działanie
Paliwo	<ul style="list-style-type: none"> • Wystarczająca ilość w zbiorniku
Łańcuch napędowy	<ul style="list-style-type: none"> • Właściwe napięcie łańcucha • Prawidłowa konserwacja • Brak uszkodzeń i nadmiernego zużycia
Opony	<ul style="list-style-type: none"> • Właściwe ciśnienie • Wystarczający profil • Brak pęknięć i rys na oponach
Olej silnikowy	<ul style="list-style-type: none"> • Właściwy poziom
Światła	<ul style="list-style-type: none"> • Właściwe funkcjonowanie wszystkich świateł, kontrolki i wskaźników
Sygnał dźwiękowy	<ul style="list-style-type: none"> • Właściwe funkcjonowanie
Wyłącznik silnika	<ul style="list-style-type: none"> • Właściwe funkcjonowanie
Układ chłodzenia	<ul style="list-style-type: none"> • Prawidłowy poziom płynu chłodzącego • Szczelność układu
Nóżka boczna/blokada zapłonu	<ul style="list-style-type: none"> • Właściwe funkcjonowanie

Reguły bezpiecznej jazdy

<i>Rozruch silnika</i>	55
<i>Ruszanie</i>	56
<i>Zmiana biegów</i>	57
<i>Jazda po wzniesieniach</i>	57
<i>Zatrzymanie i parkowanie</i>	58

DO UŻYTKU WEWNĘTRZNEGO

Reguły bezpiecznej jazdy

Rozruch silnika

Zanim uruchomisz silnik upewnij się, że:

- Ustawiony jest bieg jałowy
- Wylłącznik silnika znajduje się w pozycji "0"

WSKAZÓWKA

Motocykl jest wyposażony w wylłącznik blokujący obwodu elektrycznego zapłonu. Motocykl może zostać uruchomiony tylko wtedy, gdy:

- *Włączony jest bieg jałowy, a sprzęgło jest wciśnięte, lub*
- *Bieg jest włączony, nóżka boczna jest całkowicie złożona i sprzęgło jest wciśnięte*

WSKAZÓWKA

System zasilania wylłączy silnik przy przewróceniu motocykla. Przed ponownym uruchomieniem wylłącz najpierw stacyjkę.

Gdy silnik jest zimny:

Zamknij całkowicie przepustnicę/manetkę gazu naciśnij przycisk rozrusznika elektrycznego.

UWAGA

Przed rozruchem sprawdź informacje na wyświetlaczu. Rozruch silnika w innych niż poniżej podanych warunkach może doprowadzić do jego uszkodzenia. Jeśli wyświetlacz nie wskazuje poniższych informacji, skonsultuj się z autoryzowanym serwisem Suzuki.

- Przy zapaleniu się kontrolki biegu luzem, wyświetlacz skrzyni biegów powinien wskazywać „N” – neutral.
- Jeśli kontrolka biegu luzem zgaśnie, wyświetlacz skrzyni powinien wskazywać nr biegu od 1 do 6.

Gdy silnik jest zimny i trudny do uruchomienia:

Otwórz przepustnicę o ok. 1/8 i wciśnij przycisk rozrusznika elektrycznego.

OSTRZEŻENIE

Spaliny zawierają tlenek węgla. Trujący, bezwonny i bezbarwny gaz. Wdychanie tlenku węgla prowadzi do śmierci lub ciężkich obrażeń.

Nigdy nie uruchamiaj silnika w zamkniętych pomieszczeniach lub o słabej wentylacji.

UWAGA

Otwieranie przepustnicy po uruchomieniu silnika lub jazda motocyklem, gdy kontrolka ciśnienia oleju jest zapalona może wpłynąć niekorzystnie na silnik.

Upewnij się, że kontrolka ciśnienia oleju zgasła zanim zwiększysz obroty silnika lub ruszysz motocyklem.

UWAGA:

Zbyt długa praca silnika na postoju może doprowadzić do jego przegrzania. Przegrzanie może doprowadzić do uszkodzenia wewnętrznych elementów silnika i przebarwienia rury wydechowej. Wyłącz silnik, jeśli nie decydujesz się rozpocząć jazdy niezwłocznie.

Suzuki Easy Start System – system łatwego rozruchu

System łatwego rozruchu umożliwia rozruch silnika przez jednorazowe naciśnięcie przycisku rozrusznika. Jeśli skrzynia biegów ustawiona jest w pozycji neutralnej rozruch silnika możliwy jest bez wciskania sprzęgła. Jeśli skrzynia biegów ustawiona jest w pozycji innej niż neutralnej rozruch silnika możliwy jest po wciśnięciu sprzęgła.

WSKAZÓWKA

Naciśnięcie przycisku rozrusznika elektrycznego powoduje pracę rozrusznika przez kilka sekund, nawet, jeśli zdejmiesz palec z przycisku. Po upływie kilku sekund lub gdy nastąpi uruchomienie silnika rozrusznik wyłączy się samoczynnie.

Ruszanie

OSTRZEŻENIE

Jazda na motocyklu z nadmierną prędkością zwiększa szanse utraty kontroli nad motocyklem, a to może być przyczyną wypadku.

W czasie jazdy zawsze należy pamiętać, aby prędkość była dostosowana do własnych umiejętności, własności trakcyjnych motocykla oraz warunków zewnętrznych

OSTRZEŻENIE

Zdjęcie nawet jednej ręki lub stopy z motocykla zmniejszy twoją zdolność kierowania motocyklem. Możesz również stracić równowagę i spaść z motocykla. Jeśli zdejmiesz stopę z podnóżka może ona lub noga dostać się w obręb koła tylnego. To może doprowadzić do obrażeń i wypadku.

Podczas jazdy zawsze trzymaj oba uchwyty kierownicy, a nogi opieraj o podnóżki.

OSTRZEŻENIE

Gwałtowne wiatry boczne, powstałe w momencie wymijania czy też wyprzedzania przez duże pojazdy, przy wyjazdach z tuneli lub powstające w terenach górzystych mogą również osłabić zdolność kontroli nad motocyklem.

Zredukuj prędkość i uważaj na nagłe powiewy bocznego wiatru.

Po całkowitym złożeniu nóżki bocznej, wcisnąć dźwignię sprzęgła, włączyć I bieg (dźwignia w dół). Zwiększając płynnie obroty silnika (poprzez delikatne odkręcenie manetki gazu), puszczać jednocześnie powoli i delikatnie dźwignię sprzęgła. Motocykl ruszy i wraz z dodawaniem gazu zacznie przyspieszać. Chcąc zmienić bieg na wyższy, należy nieznacznie przyspieszyć, wcisnąć ponownie sprzęgło z równoczesnym zamknięciem gazu i dźwignią zmiany biegów wybrać kolejne przełożenie, aż do najwyższego.

WSKAZÓWKA

Nóżka boczna wyposażona jest w elektryczną blokadę, przerywającą dopływ prądu w układzie zapłonowym, w przypadku, gdy jest ona rozłożona i zostaje włączony bieg.

Zmiana biegów

Układ zmiany biegów został zaprojektowany tak, aby zapewnić silnikowi prawidłowe funkcjonowanie w przewidzianych do tego celu zakresach prędkości obrotowych. Rozłożenie przełożeń zostało starannie dopasowane do właściwości i charakterystyki silnika motocykla. Kierowca powinien zawsze dobrać odpowiedni bieg do aktualnych warunków. Nie należy jeździć z częściowo wciśniętym, ślizgającym się sprzęgłem, gdyż przyspieszy to jego zużycie. Nie należy również częściowo wciskać sprzęgła w celu ograniczania prędkości poruszającego się motocykla, należy raczej zredukować bieg na niższy, umożliwiając pracę silnika w normalnym zakresie prędkości obrotowych.

OSTRZEŻENIE

Redukcja biegu na niższy, gdy prędkość obrotowa silnika jest zbyt wysoka może spowodować, że:

- Tylne koło zacznie się ślizgać i straci przyczepność na skutek intensywnego hamowania silnikiem, co może stać się przyczyną wypadku lub
- Dopuszczalna prędkość obrotowa na niższym biegu zostanie przekroczona, co rezultacie doprowadzi do zniszczenia silnika.

Należy zmniejszyć prędkość przed zredukowaniem biegu.

OSTRZEŻENIE

Redukowanie biegu, gdy motocykl wchodzi w zakręt może spowodować poślizg tylnego koła, a w konsekwencji utratę kontroli nad motocyklem.

Zawsze należy zmniejszyć prędkość i zredukować bieg przed wejściem w zakręt.

UWAGA:

Osiąganie obrotów czerwonego pola na obrotomierzu doprowadzić może do zniszczenia silnika. Na żadnym biegu nie należy osiągać zakresu czerwonego pola na obrotomierzu.

UWAGA

Nieprawidłowe używanie dźwigni zmiany biegów może doprowadzić do uszkodzenia przekładni.

- W czasie jazdy nie trzymaj stopy na dźwigni zmiany biegów.
- Nie zmieniaj biegów na siłę.

Jazda po wzniesieniach

- W czasie podjazdu pod górę motocykl może zacząć zwalniać i wykazywać brak mocy należy wtedy zredukować bieg na niższy, tak, aby silnik pracował w optymalnym zakresie. Zmiana biegów powinna nastąpić szybko, zanim motocykl wytraci prędkość.
- Przy długich zjazdach wykorzystuj kompresję silnika do hamowania motocykla. Włącz niższy bieg do hamowania silnikiem. Uruchomione na stałe hamulce mogą się przegrzać. Zmniejszy się wówczas ich skuteczność.

- Należy jednak wtedy uważać, żeby silnik nie przekroczył zalecanych obrotów.

Zatrzymanie i parkowanie:

Układ zapobiegający blokowaniu kół przy hamowaniu (ABS)

Model ten wyposażony jest w układ ABS, który zaprojektowany został, aby zapobiegać ryzyku zablokowania któregoś z kół motocykla podczas gwałtownego hamowania, bądź podczas hamowania na śliskiej nawierzchni.

Układ ABS zostaje uruchomiony, jeśli jeden z czujników wykryje, iż jedno z kół zaczyna się blokować. Odczujesz to jako pulsowanie dźwigni lub pedału hamulca.

Pomimo zastosowania układu ABS należy zachować ostrożność podczas hamowania na zakrętach. Bez względu na ABS gwałtowne hamowanie na zakręcie doprowadzić może do uślizgnięcia się koła i utraty panowania nad pojazdem. ABS nie oznacza przesunięcia granicy niebezpieczeństwa. Układ nie skompensuje nieprawidłowej techniki hamowania, złej decyzji, konieczności zwolnienia na drodze złej jakości, bądź przy fatalnych warunkach pogodowych. Musisz jeździć rozważnie i z zachowaniem uwagi.

Na drogach o poślizgowej nawierzchni może się zdarzyć, iż kierowcy pojazdów z konwencjonalnym układem hamulcowym mogą wyhamować na nieco krótszym dystansie w stosunku do pojazdu wyposażonego w ABS.

WSKAZÓWKA

W pewnych okolicznościach motocykl wyposażony w ABS może wymagać dłuższej drogi hamowania w stosunku do pojazdu bez ABS. Dotyczy to dróg o luźnej, nierównej nawierzchni.

OSTRZEŻENIE

Niedoświadczeni kierowcy mają tendencję do nadużywania jedynie tylnego hamulca. Powoduje to wydłużenie drogi hamowania i może doprowadzić do kolizji. Używanie tylko jednego z hamulców doprowadzić może do uślizgu koła i utraty panowania nad pojazdem. Uruchamiaj obydwa hamulce w tym samym czasie.

OSTRZEŻENIE

Hamowanie podczas zakręcania może być ryzykowne, bez względu czy motocykl posiada układ ABS. ABS nie kontroluje uślizgu bocznego koła, który może powstać podczas takiego manewru. Może to doprowadzić do utraty panowania nad pojazdem. Przed rozpoczęciem manewru skręcania wyhamuj odpowiednio jadąc na wprost. Unikniesz ryzykownego manewru hamowania na zakręcie.

OSTRZEŻENIE

Niewłaściwa ocena sytuacji na drodze jadąc pojazdem wyposażonym w ABS może doprowadzić do zagrożenia. ABS nie poprawi nawierzchni, złej decyzji, czy niewłaściwego użycia hamulców.

Pamiętaj, że ABS nie skompensuje niewłaściwej decyzji, nieprawidłowej techniki hamowania lub potrzeby zwolnienia na drodze o złej nawierzchni lub w złych warunkach pogodowych. Jeźdź rozsądnie i nie szybciej niż pozwalają warunki drogowe.

Jak działa układ ABS

ABS kontroluje elektronicznie ciśnienie w układzie hamulcowym. Komputer monitoruje prędkość obrotową kół. Jeśli wykryje, że hamowane koło zwalnia gwałtownie, wskazując na możliwość poślizgu, komputer zmniejsza ciśnienie w układzie hamulcowym eliminując ryzyko zablokowania koła. ABS działa automatycznie, zatem nie potrzebujesz żadnej specjalnej techniki hamowania. Po prostu naciśnij dźwignie przedniego i tylnego hamulca tak mocno jak wymaga tego sytuacja na drodze (bez konieczności „pompowania”). Po włączeniu układu ABS pulsowanie dźwigni jest zjawiskiem normalnym.

Niezalecane opony mogą zmieniać prędkość kół i wprowadzać zakłócenia do pracy układu ABS. ABS nie działa przy bardzo niskiej prędkości, niższej niż około 10 km/h oraz przy rozładowanym akumulatorze.

Zatrzymanie i parkowanie

1. Zmniejsz obroty silnika.
2. Użyj jednocześnie i równomiernie przedniego i tylnego hamulca.
3. Przy zmniejszeniu prędkości zredukuj biegi.
4. Krótko przed zatrzymaniem motocykla wrzuć bieg jałowy. Poprawne wrzucenie biegu jałowego zostanie potwierdzone przez zieloną kontrolkę biegu jałowego.
5. Zaparkuj motocykl na twardej, płaskiej powierzchni tak, aby nie przewrócił się.

OSTRZEŻENIE

Niedoświadczeni kierowcy mają tendencję do niewystarczającego używania przedniego hamulca, co powoduje wydłużenie drogi hamowania i może stać się bezpośrednią przyczyną kolizji. Korzystanie tylko z przedniego lub tylnego hamulca jest niebezpieczne, ponieważ przez to motocykl może wpaść w poślizg, a kierowca może utracić nad nim kontrolę. Należy używać obu hamulców jednocześnie.

OSTRZEŻENIE

Gwałtowne hamowanie w momencie zakręcania spowoduje poślizg i utratę kontroli nad motocyklem. Należy zahamować przed rozpoczęciem zakręcania.

OSTRZEŻENIE

Na mokrej lub śliskiej nawierzchni oraz na zakrętach, hamulców należy używać ostrożnie. Nagłe hamowanie w tych warunkach jest szczególnie niebezpieczne. Na śliskich i nieregularnych nawierzchniach należy zawsze hamować łagodnie i z wyczuciem.

OSTRZEŻENIE

Zbyt bliska jazda za poprzedzającym pojazdem grozi kolizją. Wraz ze wzrostem szybkości motocykla jego droga hamowania wydłuża się. Zachowuj zawsze bezpieczny odstęp od pojazdu jadącego przed tobą.

UWAGA

Utrzymywanie motocykla nieruchomo na pochyłości za pośrednictwem manetki gazu i sprzęgła doprowadzi do uszkodzenia sprzęgła motocykla.

Do utrzymania motocykla nieruchomo na pochyłości używaj hamulców.

WSKAZÓWKA

Jeżeli motocykl ma być zaparkowany na wzniesieniu i postawiony na nóżce bocznej, należy pamiętać, aby skierować przód motocykla w kierunku szczytu wzniesienia, gdyż w przeciwnym razie nóżka boczna jednoślada może się złożyć. Zaleca się pozostawianie pojazdu na I biegu (przed uruchomieniem silnika należy ponownie włączyć bieg jałowy)

6. Przełącz włącznik zapłonu do pozycji OFF.
7. Skręć kierownicę maksymalnie w lewo i zablokuj.
8. Wyjmij kluczyk ze stacyjki.

PRZESTROGA

Gorący tłumik może spowodować poważne oparzenia. Jeszcze jakiś czas po wyłączeniu silnika, tłumik jest wystarczająco gorący, aby spowodować oparzenie po dotknięciu. Parkuj motocykl tak, by piesi i dzieci nie mogły dotknąć gorącego wydechu.

WSKAZÓWKA

Jeśli zakładasz dodatkowe zabezpieczenie przeciwkradzieżowe takie jak U-lock, czy Disc-lock nie zapomnij o jego zdjęciu przed ruszeniem.

Przeglądy okresowe

<i>Plan przeglądów</i>	62
<i>Zestaw narzędzi</i>	64
<i>Podnoszenie zbiornika paliwa</i>	64
<i>Punkty smarowania</i>	67
<i>Akumulator</i>	68
<i>Świeca zapłonowa</i>	70
<i>Filtr powietrza</i>	70
<i>Przewód paliwowy</i>	72
<i>Olej silnikowy</i>	73
<i>Kontrola wolnych obrotów</i>	78
<i>Regulacja luzu linki gazu</i>	79
<i>Sprzęgło</i>	80
<i>Płyn chłodzący</i>	82
<i>Łańcuch napędowy</i>	83
<i>Hamulce</i>	86
<i>Opony</i>	91
<i>Wyłącznik zapłonu przy nóżce bocznej</i>	94
<i>Demontaż kół</i>	94
<i>Oświetlenie / wymiana żarówek</i>	100
<i>Bezpieczniki</i>	104
<i>Katalizator</i>	106
<i>Złącze diagnostyczne</i>	107

Przeglądy okresowe

Plan przeglądów

Tabela przeglądów wskazuje odstępy między przeglądami w kilometrach i miesiącach. Na koniec każdego z interwałów, zgodnie z instrukcją dokonaj niezbędnego przeglądu, kontroli czy smarowania. Jeżeli motocykl jest używany w trudnych warunkach, często jeździ w kurzu lub z ekstremalnym wykorzystaniem osiągniętych czynności te powinny być przeprowadzane częściej. O tym, jak często w takich przypadkach należy przeprowadzać inspekcje motocykla, poinformuje Państwa indywidualnie autoryzowany dealer SUZUKI. Komponenty układu kierowniczego, zawieszki, czy kół jezdnych są kluczowymi elementami wymagającymi specjalnej i troskliwej opieki serwisowej.

Najlepszą gwarancją bezpieczeństwa będzie zatem regularna kontrola u autoryzowanego dealera Suzuki.

OSTRZEŻENIE

Nieprawidłowo wykonany przegląd lub zaniechanie pewnych czynności przeglądowych może prowadzić do wypadku.

Utrzymuj motocykl w dobrym stanie. Zwróć się do swojego dealera Suzuki o wykonanie czynności przeglądowych oznaczonych gwiazdką (*). Inne prace, które nie są w ten sposób zaznaczone mogą być wykonywane przez osoby posiadające doświadczenie mechaniczne, na podstawie wskazówek zawartych w instrukcji obsługi. W przypadku wątpliwości powstałych w czasie dokonywania przeglądu czy też obsługi okresowej, zwróć się do dealera Suzuki i zleć mu wykonanie przeglądu/obsługi okresowej.

OSTRZEŻENIE

Spaliny zawierają tlenek węgla. Trujący, bezwonny i bezbarwny gaz. Wdychanie tlenu węgla prowadzi do śmierci lub ciężkich obrażeń.

Nigdy nie uruchamiaj silnika w zamkniętych pomieszczeniach lub o słabej wentylacji.

WSKAZÓWKA

Plan przeglądów i obsługi okresowej określa minimalne wymagania dotyczące przeglądów. Jeżeli motocykl używany jest w ciężkich warunkach, przeglądy powinny być dokonywane częściej niż wynika to z planu przeglądów. W przypadku jakichkolwiek wątpliwości, co do terminów przeglądów i obsługi okresowej, należy skontaktować się z autoryzowanym punktem dealerskim lub serwisowym Suzuki.

UWAGA

Stosowanie nieoryginalnych części zamiennych spowoduje, że okres eksploatacji motocykla skróci się znacznie.

Suzuki zaleca używanie oryginalnych lub rekomendowanych przez firmę części zamiennych.

UWAGA

Obsługa elektrycznych komponentów z włączoną stacyjką może ze względu na zwarcie doprowadzić do ich uszkodzenia.

Aby uniknąć tego rodzaju uszkodzeń przed czynnościami obsługowymi dotyczącymi części elektrycznych motocykla wyłączaj stacyjkę.

Plan przeglądów

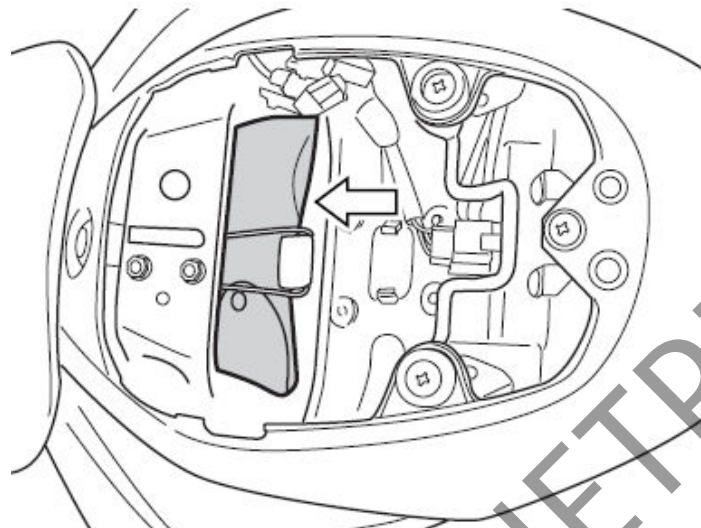
Uwaga: Czynności te powinny być przeprowadzane według stanu licznika kilometrów lub też po upływie określonego czasu - w zależności od tego, co prędzej nastąpi.

Element		Przedział		1000	12000	24000	36000	48000
		km	miesiące	2	12	24	36	48
	Wkład filtra powietrza		-	I	I	R	I	
*	Śruby i nakrętki układu wydechowego		T	T	T	T	T	
*	Luz zaworowy		Kontrola co 24000 km					
*	Świece zapłonowe		-	R	R	R	R	
	Przewód paliwowy		-	I	I	I	I	
*	System pochłaniania par paliwa		-	-	I	-	I	
	Olej silnikowy		R	R	R	R	R	
	Filtr oleju silnikowego		R	-	R	-	R	
*	System PAIR		-	-	I	-	I	
	Luz linki gazu		I	I	I	I	I	
*	Synchronizacja przepustnic		-	I	I	I	I	
*	Płyn chłodzący	Suzuki super long life coolant (niebieski)	-	-	-	-	-	R
		Suzuki long life coolant (zielony) lub inny płyn chłodzący	-	-	R	-	R	
	Przewody układu chłodzenia		-	I	I	I	I	
	Luz linki sprzęgła		-	I	I	I	I	
	Łańcuch napędowy		I	I	I	I	I	
	Czyszczenie i smarowanie co 1000 km							
*	Hamulce		I	I	I	I	I	
	Przewód hamulcowy		-	I	I	I	I	
	* Wymiana co 4 lata							
	Płyn hamulcowy		-	I	I	I	I	
	* Wymiana co 2 lata							
	Opony		-	I	I	I	I	
*	Układ kierowniczy		I	I	I	I	I	
*	Zawieszenie przednie		-	I	I	I	I	
*	Zawieszenie tylne		-	I	I	I	I	
*	Śruby konstrukcyjne ramy		T	T	T	T	T	
	Smarowanie		Smarowanie co 1000 km					

Ważne: **I** - przegląd i czyszczenie, regulacja, wymiana lub smarowanie - w zależności od potrzeb; **R** - wymiana; **T** - dokręcanie

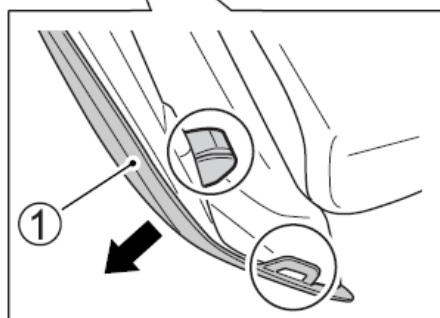
Zestaw narzędzi

Motocykl wyposażony jest w zestaw narzędzi umieszczony w schowku pod siedziskiem.

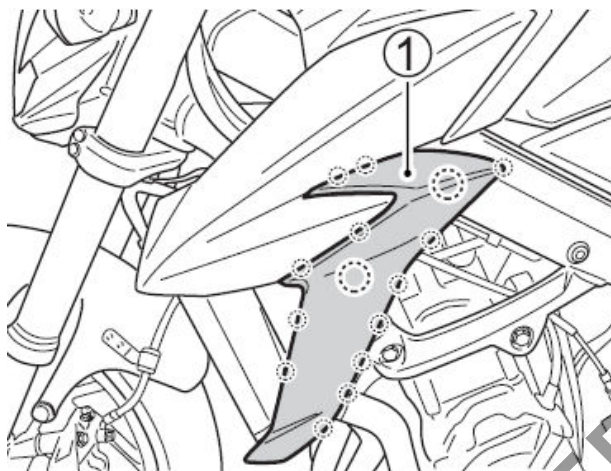


Podnoszenie zbiornika paliwa

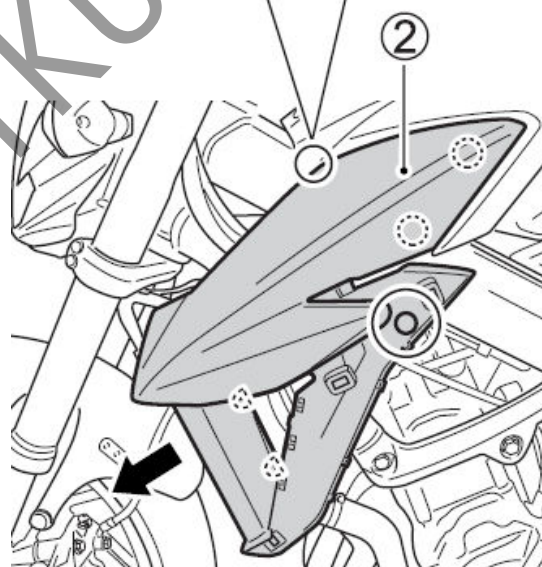
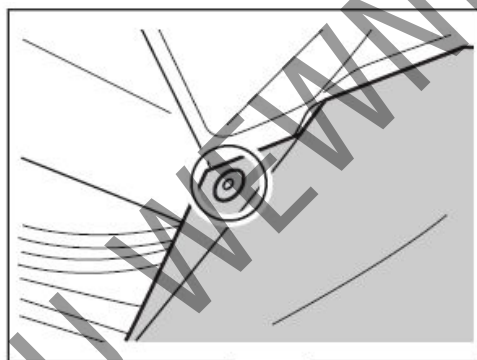
1. Ustaw motocykl na nóżce bocznej.
2. Zdemontuj przednie siedzisko i osłony ramy zgodnie z rozdziałem „Zamek siedziska i uchwyty na kask”.



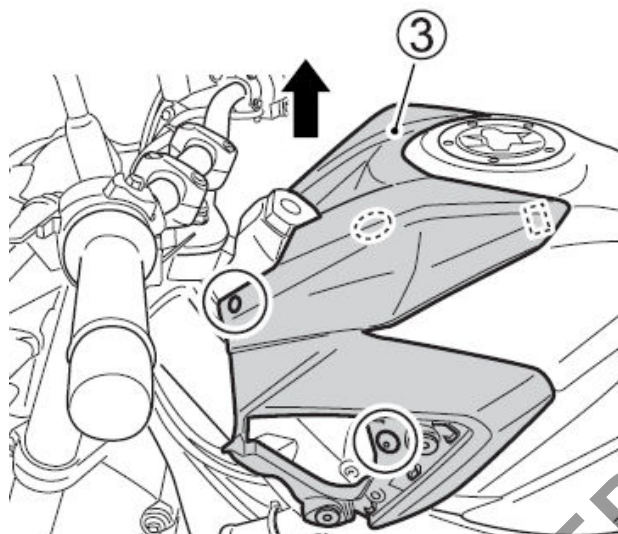
1. Odczep osłony ramy (1) rozpoczynając od przedniej części.



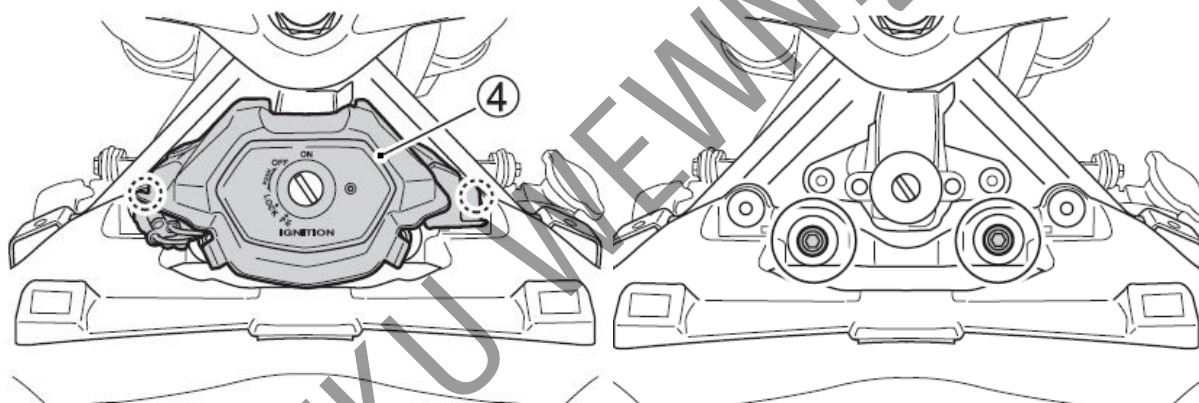
2. Prawa i lewa osłona ramy mają zaczepy umieszczone po wewnętrznej stronie (zaznaczone kółkami). Odczep zaczepy i zdemontuj osłony ramy (1).



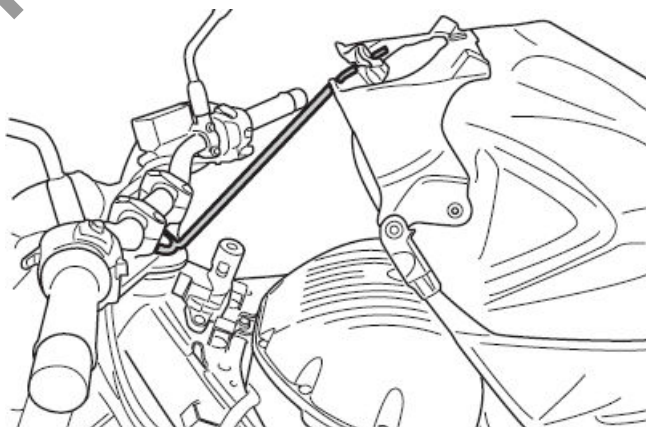
3. Odkręć śruby i rozepnij spinki prawej i lewej osłony ramy. Rozłącz zaczepy i zdemontuj przesuważąc do przodu prawe i lewe osłony ramy (2).



4. Odkręć śruby i rozepnij spinki z prawej i lewej strony. Rozepnij zaczepy i zdejmij górną osłonę zbiornika paliwa (3).



5. Rozłącz zaczepy i zamontuj osłonę stacyjki (4).
6. Odkręć śruby mocujące zbiornik paliwa.



- Unieś przednią część zbiornika i zabezpiecz uniesiony zbiornik jak na rys. powyżej. Okrągłą część pręta włóż w nakrętkę górnej półki zawieszenia.

WSKAZÓWKA

Pręt zabezpieczający dostępny jest u dealerów Suzuki pod numerem kat.: 44574 – 16G00.

OSTRZEŻENIE

Jeśli unosisz pełen zbiornik paliwa, może ono wyciec przez korek wlewu paliwa stwarzając zagrożenie.

Przed podnoszeniem zbiornika paliwa zmniejsz ilość paliwa do mniej niż $\frac{1}{4}$ pojemności zbiornika paliwa. Przy mniej niż $\frac{1}{4}$ zbiornika paliwa kontrolka poziomu paliwa będzie migać lub świecić światłem ciągłym.

Punkty smarowania motocykla

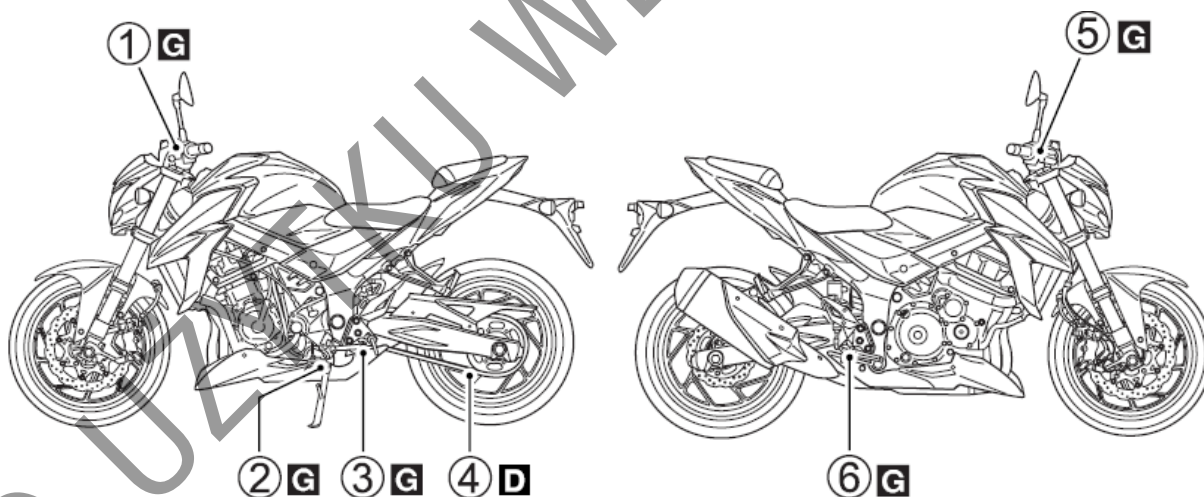
Regularne smarowanie współpracujących części jest bardzo ważne dla zachowania prawidłowej eksploatacji oraz dla bezpiecznej jazdy.

Godne polecenia jest smarowanie motocykla po jeździe w deszczu, po długiej podróży, czy po myciu wodą.

OSTRZEŻENIE

Smarowanie włączników może je uszkodzić. Nie używaj smaru i oleju do konserwacji włączników.

Główne miejsca, które należy smarować są pokazane na rysunku.



G – smar, D – spray do łańcucha

- Oś dźwigni sprzęgła.
- Przegub nóżki bocznej i punkty mocowania sprężyny.
- Oś dźwigni zmiany biegów i oś podnóżka.
- Łańcuch napędowy.
- Oś dźwigni hamulca.
- Oś pedału hamulca i oś podnóżka

Akumulator

Zastosowany akumulator jest typu szczelnego i nie wymaga obsługi. Twój dealer Suzuki powinien okresowo kontrolować stan naładowania akumulatora.

WSKAZÓWKA

- *Do ładowania szczelnie zamykanych akumulatorów stosuj ładowarki przeznaczone do tego typu akumulatorów.*
- *Jeśli nie jesteś w stanie naładować akumulatora skonsultuj się z twoim autoryzowanym dealerem Suzuki.*

OSTRZEŻENIE

Akumulator, jego zaciski i związane z nim akcesoria zawierają ołów i jego pochodne. Ołów jest szkodliwy dla zdrowia, jeśli przedostanie się do układu krwionośnego. Umyj dokładnie ręce, jeśli dotykałeś jakichkolwiek elementów związanych z ołowiem. Rozcieńczony kwas siarkowy z akumulatora może prowadzić do uszkodzenia wzroku lub ciężkich oparzeń. Stosuj prawidłową ochronę oczu i rękawice ochronne. W przypadku kontaktu z kwasem lub jego roztworem przemyj natychmiast oczy i skórę pod bieżącą wodą i skorzystaj z opieki medycznej. Akumulatory przechowuj w miejscu niedostępnym dla dzieci.

OSTRZEŻENIE

Akumulator produkuje palny gaz - wodór, który może eksplodować przy kontakcie z ogniem lub iskrzeniem. Trzymaj akumulator z dala od źródeł ognia. Nie pal tytoniu w pobliżu akumulatora.

UWAGA:

Przekroczenie dopuszczalnego prądu ładowania akumulatora skróci jego okres użytkowania. Nigdy nie przekraczaj zalecanego prądu ładowania akumulatora.

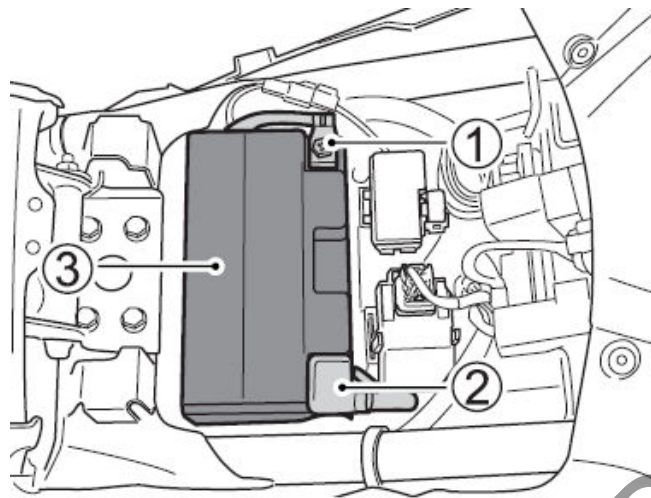
OSTRZEŻENIE

Przecieranie akumulatora suchą szmatką może, ze względu na powstające statyczne wyładowania doprowadzić do pożaru. Aby uniknąć powstawania wyładowań elektrostatycznych wycieraj akumulator lekko zwilżoną szmatką.

Demontaż akumulatora

Aby wymontować akumulator postępuj zgodnie z poniższą procedurą:

1. Ustaw motocykl na nóżce bocznej.
2. Zdemontuj siedzisko zgodnie z rozdziałem „Zamek siedziska i uchwyt na kask”.



3. Rozłącz klemę ujemną (1).
4. Zdejmij gumowy kapturek i odkręć klemę dodatnią (2).
5. Wyciągnij akumulator (3).

Aby zamontować akumulator:

1. Zamontuj akumulator w odwrotnej kolejności.
2. Klemy akumulatora dokręć pewnie.

UWAGA

Zamiana przewodów akumulatora doprowadzi do uszkodzenia systemu ładowania oraz akumulatora.

Zawsze podłączaj czerwony przewód do (+) zacisku dodatniego akumulatora, a czarny (lub czarny z białymi paskami) przewód do (-) zacisku ujemnego.

OSTRZEŻENIE

Akumulatory zawierają toksyczne substancje włączając w to kwas siarkowy i ołów. Są one szkodliwe zarówno dla środowiska naturalnego jak i dla zdrowia człowieka.

Zużyty akumulator musi zostać zełomowany lub przekazany do odzysku zgodnie z lokalnym prawem. Akumulatora nie wolno wyrzucić do domowego kontenera na śmieci. Podczas wyjmowania akumulatora z motocykla nie przewracaj go, gdyż z akumulatora może wylać się kwas siarkowy i doprowadzić do obrażeń twojego ciała.

WSKAZÓWKA

- Przy wymianie akumulatora zastosuj ten sam Typ baterii MF.
- Jeśli motocykl nie jest używany przez dłuższy czas doładowywuj akumulator raz w miesiącu.



Symbol przekreślonego kosza na śmieci na kółkach (A) umieszczony na akumulatorze oznacza, iż zużyty akumulator powinien zostać zutylizowany niezależnie od standardowych śmieci domowych. Chemiczny symbol „Pb” (B) wskazuje, iż akumulator zawiera więcej niż 0,004% ołowiu.

Zapewniając prawidłowe wycofanie zużytego akumulatora pomagasz zapobiegać negatywnym konsekwencjom dla środowiska i zdrowia ludzkiego, które nastąpiłyby przy nieprawidłowym złomowaniu zużytych akumulatorów. Recykling materiałów wspomaga zachowanie środowiska naturalnego. Szczegółowe informacje dotyczące odbioru zużytego akumulatora uzyskasz u swojego dealera Suzuki.

Świeca zapłonowa

W sprawie kontroli lub wymiany świec zapłonowych skonsultuj się z twoim dealerem Suzuki.

Filtr powietrza

Filtr powietrza usytuowany jest pod zbiornikiem paliwa. Jeżeli jest on zanieczyszczony i zmniejsza się jego przepuszczalność, to automatycznie pogarszają się osiągi pojazdu (spadek mocy, wzrost zużycia paliwa). Jeśli używasz motocykla w normalnych warunkach kontroluj filtr powietrza zgodnie z tabelą przeglądów. W przypadkach, gdy motocykl jest eksploatowany w ciężkich warunkach – (np.: jazda w kurzu) czyszczenie lub wymiana wkładu filtra powietrza powinna być dokonywana częściej niż to wynika z harmonogramu przeglądów. Aby zdemontować i skontrolować filtr powietrza postępuj zgodnie z poniższą procedurą.

OSTRZEŻENIE

Uruchamianie silnika bez wkładu filtra powietrza stwarza zagrożenie. Dojść może dojść do cofnięcia się płomienia z silnika i w konsekwencji do zapalenia się motocykla. Przy pracy silnika bez wkładu filtrującego zanieczyszczenia mogą przedostać się do cylindra i doprowadzić do poważnego uszkodzenia silnika.

Nigdy nie należy uruchamiać silnika, gdy wkład filtra powietrza nie jest poprawnie zainstalowany.

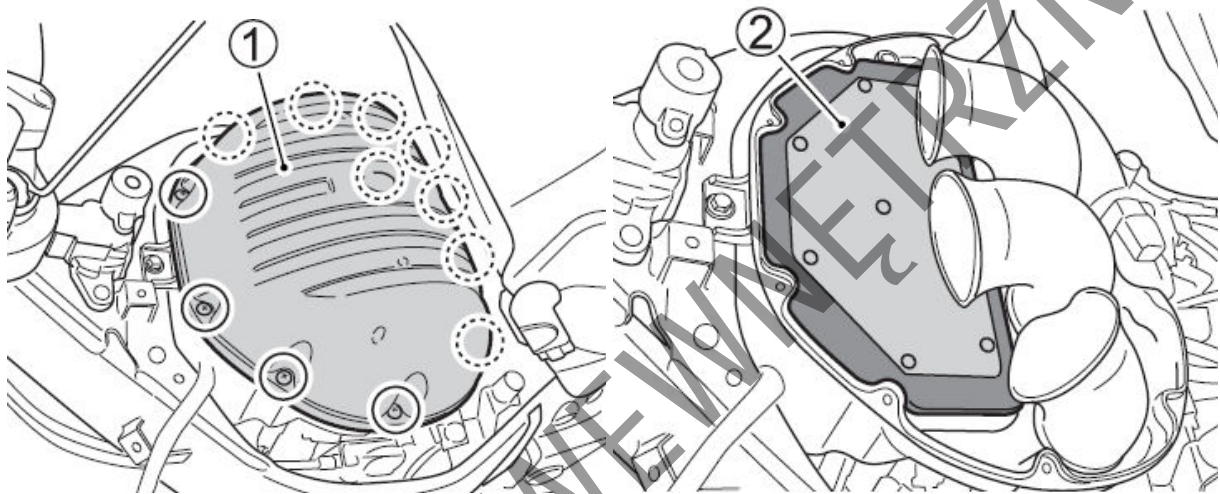
UWAGA

Zaniechanie regularnej kontroli filtra powietrza, zwłaszcza, kiedy motocykl jest brudny, zakurzony lub mokry może doprowadzić do uszkodzenia twojego motocykla. W takich warunkach może dojść do zatkania filtra powietrza i w rezultacie do uszkodzenia silnika.

Po jeździe w trudnych warunkach zawsze kontroluj wkład filtrujący. Wymień wkład, jeśli zajdzie taka konieczność. Obudowę i wkład filtra wyczyść niezwłocznie po tym, jak woda dostanie się do wnętrza obudowy.

Demontaż filtra

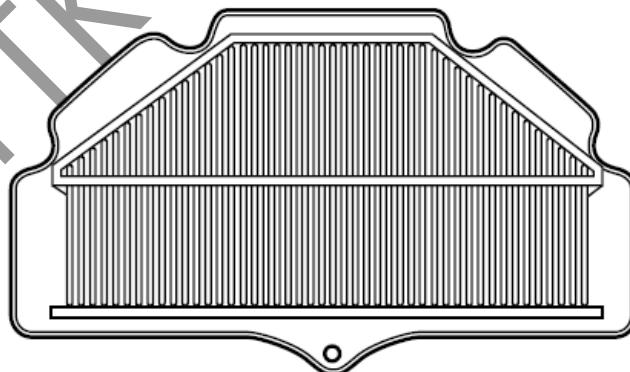
1. Unieś zbiornik paliwa zgodnie z rozdziałem „Podnoszenie zbiornika paliwa”.



2. Odkręć jedenaście śrub mocujących pokrywę filtra powietrza. Zdejmij pokrywę filtra (1).

3. Wyjmij wkład filtrujący (2).

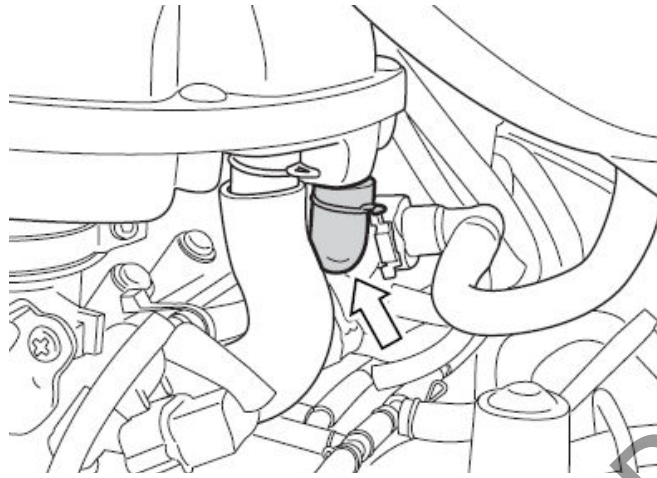
Kontrola



Skontroluj stan elementu filtrującego. Okresowo wymieniaj wkład filtrujący.

UWAGA

Sprężone powietrze uszkodzi wkład filtra powietrza. Nie przedmuchiuj wkładu filtrującego sprężonym powietrzem.



Przy przeglądach okresowych zdejmij korek spustowy i spuść nagromadzoną wodę oraz olej. Korek spustowy znajduje się poniżej filtra powietrza.

Montaż

Zamontuj wyczyszczony lub nowy wkład filtra powietrza w odwrotnej kolejności niż to zostało opisane w przypadku demontażu. Upewnij się, że wkład został poprawnie zainstalowany i sprawdź szczelność jego zamknięcia.

UWAGA

Montaż rozdartego wkładu filtrującego grozi przedostaniem się zanieczyszczeń do silnika i jego uszkodzeniem. Uważnie sprawdź stan elementu filtrującego. W przypadku stwierdzenia uszkodzeń wymień wkład na nowy.

UWAGA

Nieprawidłowy montaż wkładu filtrującego grozi przedostaniem się zanieczyszczeń do silnika i jego uszkodzeniem. Upewnij się, że wkład filtrujący został prawidłowo zamontowany.

WSKAZÓWKA

Zachowaj ostrożność przy myciu motocykla. Nie nalej wody do filtra powietrza.

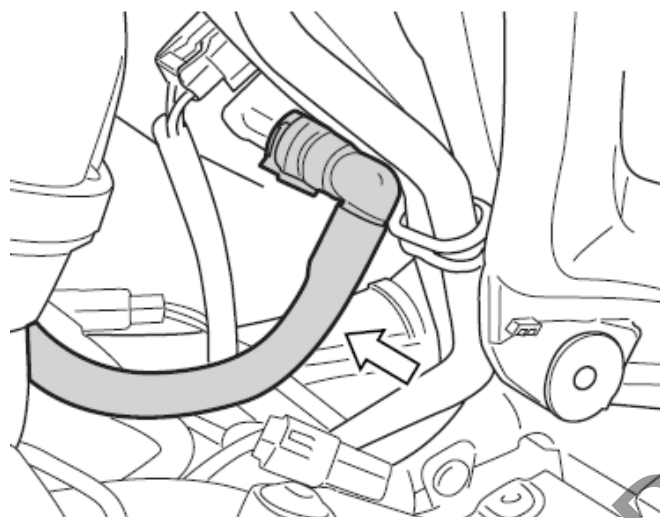
Zamontuj ponownie zbiornik paliwa

WSKAZÓWKA

Przed montażem zbiornika paliwa upewnij się, że przewody spustowe i odpowietrzające zbiornika nie są zagięte.

Przewód paliwowy

Przewód paliwowy należy kontrolować pod kątem szczelności i uszkodzeń. Przy stwierdzeniu jakiegokolwiek nieprawidłowości przewód należy wymienić na nowy.



WSKAZÓWKA

Przy ponownym podłączaniu przewodu paliwowego upewnij się również o prawidłowym podłączeniu przewodu zasilającego pompy paliwa.

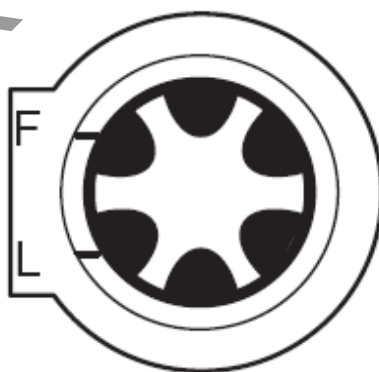
Olej silnikowy

Żywotność silnika zależy także w dużej mierze od jakości i regularnej wymiany oleju silnikowego. Codzienna kontrola poziomu oleju i regularna wymiana należą do najważniejszych prac przeglądowych.

Kontrola poziomu oleju silnikowego

Przy sprawdzaniu poziomu oleju należy postępować w następujący sposób:

1. Ustaw motocykl na nóżce bocznej na płaskim podłożu.
2. Uruchom silnik na trzy minuty.
3. Wyłącz silnik i odczekaj trzy minuty.



4. Ustaw prosto motocykl i skontroluj poziom oleju w okienku kontrolnym umieszczonym z prawej strony silnika. Poziom oleju silnikowego powinien zawierać się pomiędzy liniami „L” (niski), a „F” (pełny).

UWAGA

Uruchamianie silnika ze zbyt małym lub zbyt dużym poziomem oleju silnikowego doprowadzić może do uszkodzenia silnika.

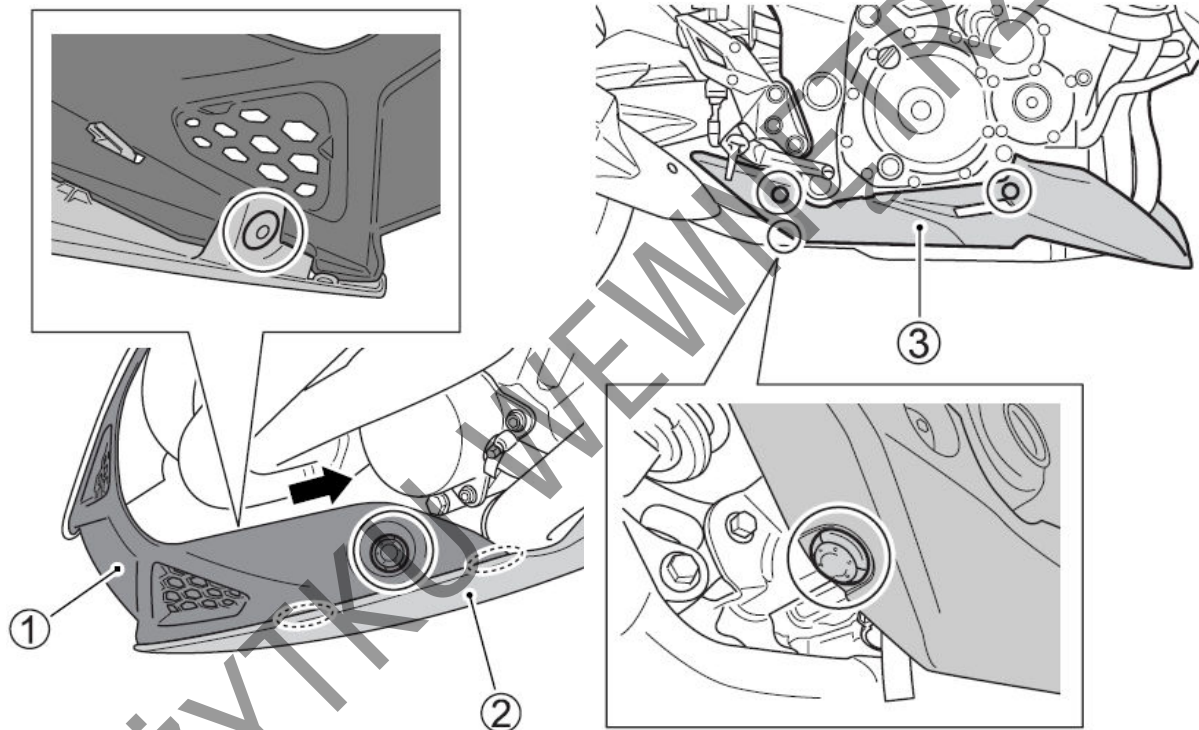
Jeżeli motocykl stoi prosto na płaskiej powierzchni poziom oleju powinien zawsze znajdować się pomiędzy oznaczeniami "L" i "F" w okienku kontrolnym. Kontroluj poziom oleju silnikowego przed każdym użyciem motocykla.

Wymiana oleju silnikowego i filtra oleju

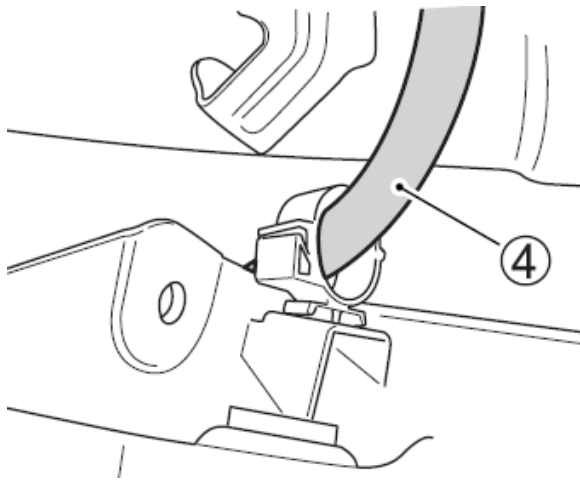
Olej silnikowy i filtr oleju wymieniaj zgodnie z tabelą przeglądów. Aby olej mógł całkowicie wyciec, powinien być spuszczaany przy ciepłym silniku.

Procedura wymiany oleju jest następująca:

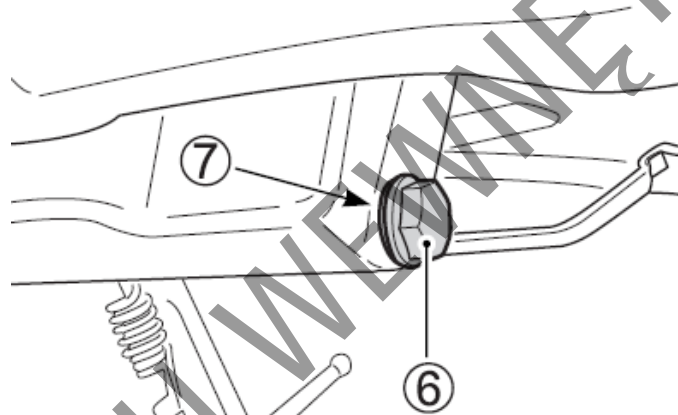
1. Ustaw motocykl na nóżce bocznej.



2. Rozepnij spinki dolnej osłony. Rozłącz zaczepy i odłącz środkową (1) część osłony od lewej części (2).
3. Odkręć śruby i rozepnij spinki. Zdemontuj prawą (3) i środkową część (1) dolnej osłony.



4. Zdemontuj przewód spustowy (4) ze spinki.
5. Odkręć korek wlewu oleju (5).



6. Odkręć umieszczoną w dolnej części miski olejowej śrubę do spuszczenia oleju (6) wraz z uszczelką (7) i spuść do stosownego pojemnika olej silnikowy.

PRZESTROGA

Gorący olej silnikowy i układ wydechowy mogą oparzyć. Zaczekaj, aż korek spustowy oleju i rura wydechowa ostygną na tyle, byś mógł dotknąć ich gołą ręką.

UWAGA

Uruchamianie silnika podczas spuszczenia oleju prowadzić będzie do zerwania filmu olejowego i uszkodzenia silnika.

Podczas wymiany oleju nie korzystaj z przycisku rozrusznika elektrycznego.

OSTRZEŻENIE

Oleje silnikowe i ich pochodne są substancjami szkodliwymi. Dzieci i zwierzęta mogą się zatruć polykając olej lub jego związki. Wielokrotny i długotrwały kontakt ze użytym olejem prowadzi do raka skóry. Nawet krótkotrwały kontakt z olejem prowadzi do podrażnienia skóry.

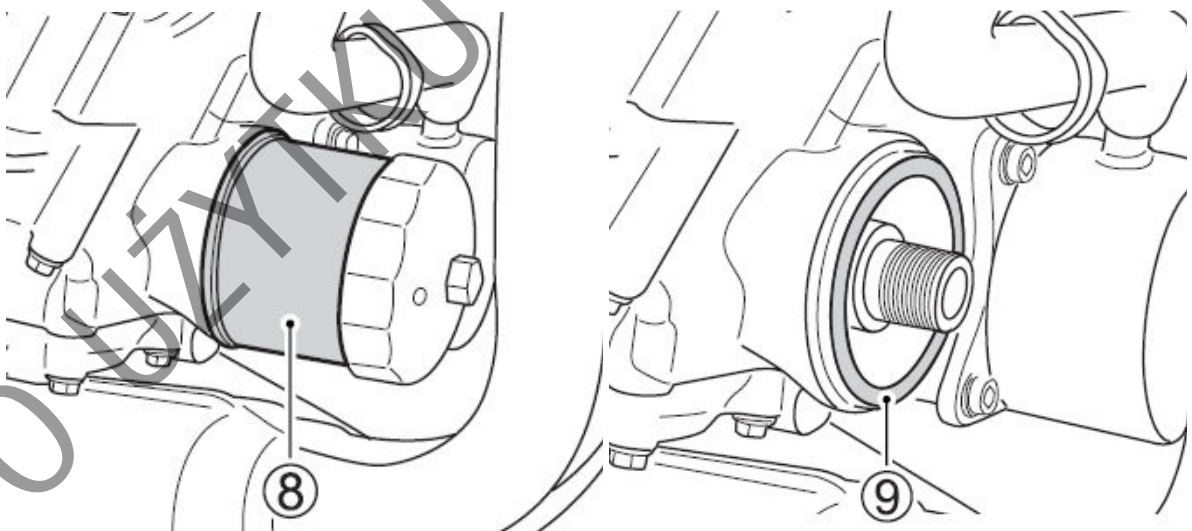
- Oleje należy trzymać z dala od dzieci i zwierząt
- Przy wymianie oleju należy stosować ubranie ochronne z długim rękawem i wodoodporne rękawice (np. do zmywania naczyń)
- Miejsca na ciele zabrudzone olejem należy dokładnie umyć mydłem
- Zużyty olej oraz filtr oleju należy w odpowiedni sposób zutylizować.

WSKAZÓWKA

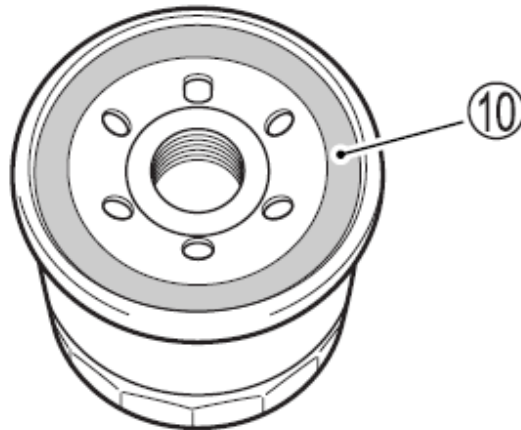
- Zużyty olej należy w odpowiedni sposób zutylizować.
- Przed rozpoczęciem prac upewnij się, że zarówno filtr, jak i jego bezpośrednie otoczenie nie są pokryte kurzem, błotem lub innymi zanieczyszczeniami.



Specjalny klucz do filtra oleju o nr 09915-40620 można zamówić u autoryzowanego dealera Suzuki.



7. Filtr oleju (8) odkręć przy pomocy specjalnego, płaskiego klucza, dostępnego u dealera Suzuki lub klucza „opaskowego” o odpowiedniej średnicy.
8. Miejsce (9), w które zostanie wstawiony nowy filtr przetrzyj czystą szmatką.



9. Uszczelkę gumową filtra (10) zwilż odrobiną oleju silnikowego.
10. Dokręć ręką nowy filtr oleju aż do zetknięcia uszczelki filtra z blokiem silnika (do momentu, w którym wyczuwalny będzie lekki opór).

UWAGA

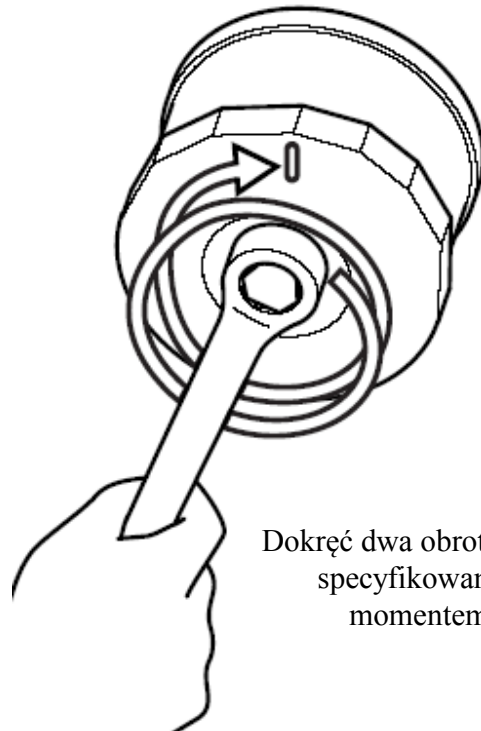
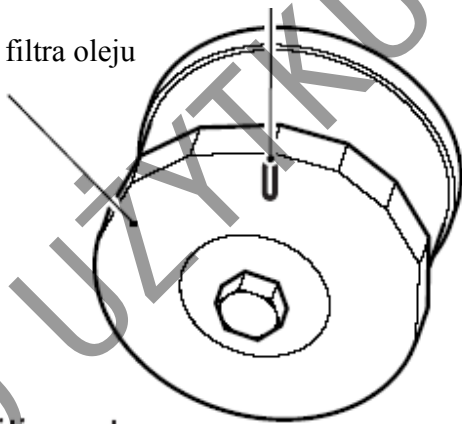
Zastosowanie filtra oleju o nieprawidłowej konstrukcji lub specyfikacji gwintu doprowadzić może do wycieków oleju i uszkodzenia silnika. Należy stosować wyłącznie oryginalny filtr oleju SUZUKI przewidziany do twojego motocykla.

WSKAZÓWKA

W celu właściwego dokręcenia filtra oleju ważne jest dokładne ustalenie pozycji, w której powierzchnia filtra zaczyna stykać się z powierzchnią silnika.

Zaznacz punkt odniesienia

Klucz do filtra oleju



Dokręć dwa obroty lub ze specyfikowanym momentem.

11. Zaznacz górny punkt na kluczu nasadowym filtra lub na filtrze. Odpowiednim kluczem dokręć filtr o dwa obroty lub z odpowiednim momentem.

Moment dokręcenia filtra oleju: 20 Nm, (2,0 kGm)

12. Uszczelkę (7) śruby spustowej wymień na nową. Dokręć z przewidzianym momentem śrubę spustową (6). Wlej 3600 ml nowego oleju i zakręć korek wlewowy. Pamiętaj o stosowaniu właściwego oleju silnikowego, zgodnie z zaleceniami rozdziału "Zalecane rodzaje paliwa, oleju i płynu chłodzącego".

Moment dokręcenia śruby spustowej: 23 Nm, (2,3 kGm)

WSKAZÓWKA

Przy wymianie oleju i pozostawieniu starego filtra oleju niezbędne będzie ok. 3200 ml oleju silnikowego.

UWAGA

Silnik może zostać uszkodzony, gdy zastosujesz olej niespełniający specyfikacji Suzuki. Stosuj olej zgodnie z zaleceniami zawartymi w rozdziale „Zalecane rodzaje paliwa, oleju i płynu chłodzącego”.

13. Postaw motocykl na zewnątrz i uruchom silnik. Pozostaw silnik na wolnych obrotach przez 3 minuty.

14. Wyłącz silnik i odczekaj trzy minuty. Sprawdź ponownie poziom oleju silnikowego. Poziom oleju możesz sprawdzić przez okienko kontrolne trzymając motocykl pionowo. Jeżeli poziom oleju znajduje się poniżej linii "L", to uzupełnij jego poziom do linii „F”. Sprawdź silnik pod kątem wycieków.

WSKAZÓWKA

W przypadku, gdy nie dysponujesz specjalnym kluczem do odkręcania filtra oleju, zleć wymianę oleju autoryzowanemu serwisowi Suzuki.

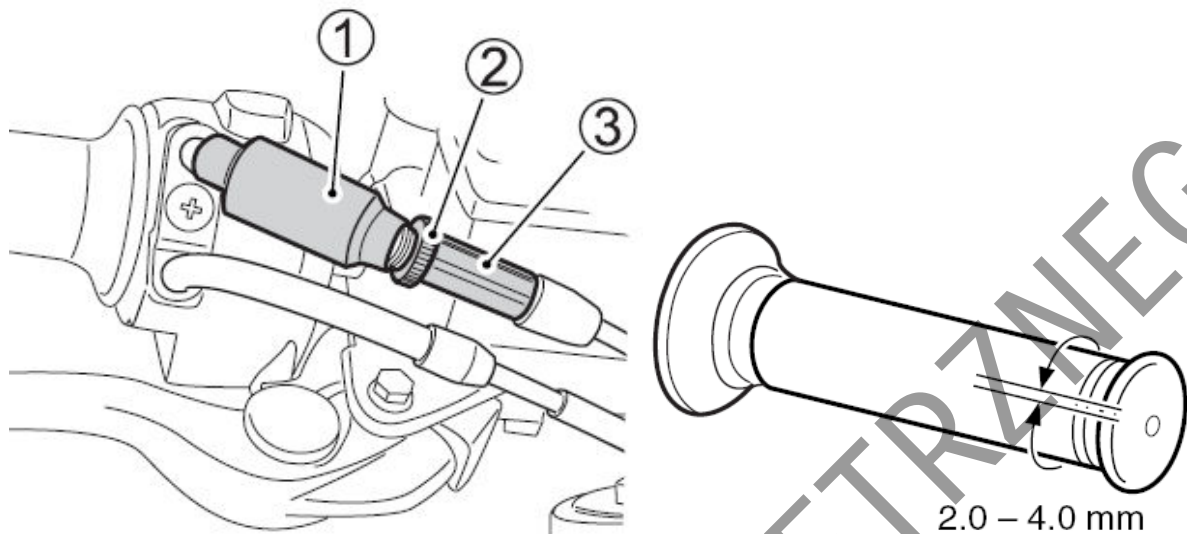
Kontrola wolnych obrotów

Skontroluj wolne obroty silnika. Przy silniku rozgrzanym do normalnej temperatury pracy obroty powinny wynosić 1100 – 1300 obr/min.

WSKAZÓWKA

Jeśli obroty nie zawierają się w specyfikowanym zakresie zwróć się do autoryzowanego serwisu Suzuki po pomoc.

Regulacja luzu linki gazu



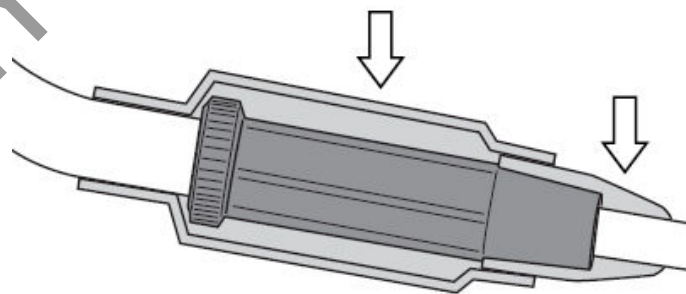
Regulację przeprowadź następująco:

1. Zdemontuj gumową osłonę (1).
2. Poluzuj nakrętkę zabezpieczającą (2).
3. Luz linki ustaw za pomocą śruby regulacyjnej (3) tak, by wynosił on 2.0 - 4.0 mm.
4. Po regulacji dokręć nakrętkę zabezpieczającą (4).
5. Nasuń ponownie gumową osłonę (1).

OSTRZEŻENIE

Nieprawidłowy luz linki gazu może powodować nieoczekiwany wzrost obrotów silnika przy skręcie kierownicy. Może to doprowadzić do utraty panowania i wypadku.
Wyreguluj luz linki gazu tak, by ruch kierownicy nie miał wpływu na obroty silnika.

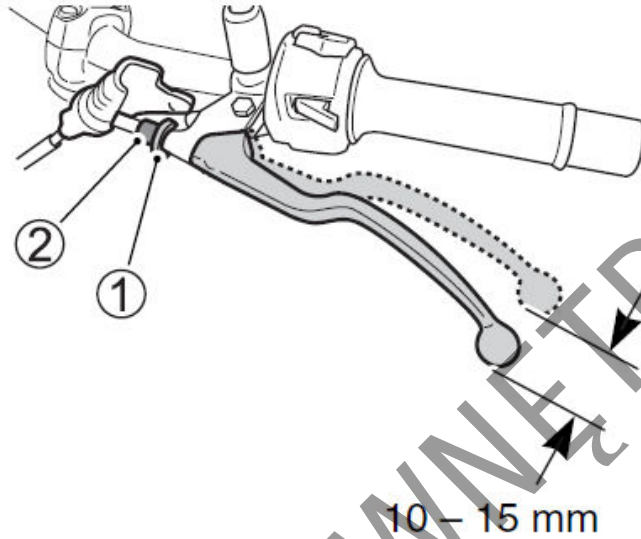
Oslony linki gazu



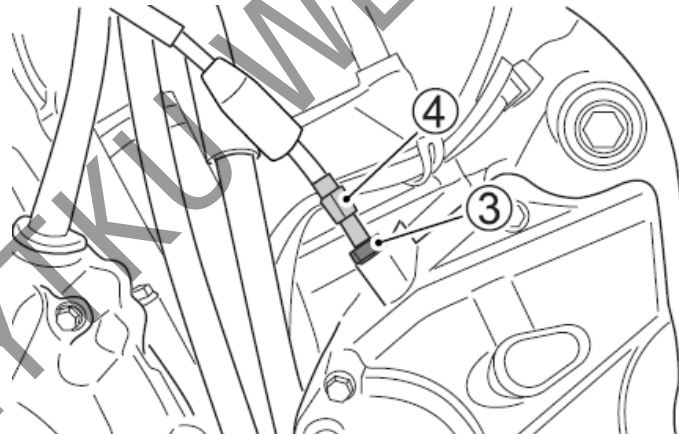
Linka gazu posiada gumowe osłony. Sprawdź, czy są one prawidłowo założone. Podczas mycia nie polewaj osłon wodą. Brudne osłony gumowe przetrzyj mokrą szmatką.

Sprzęgło

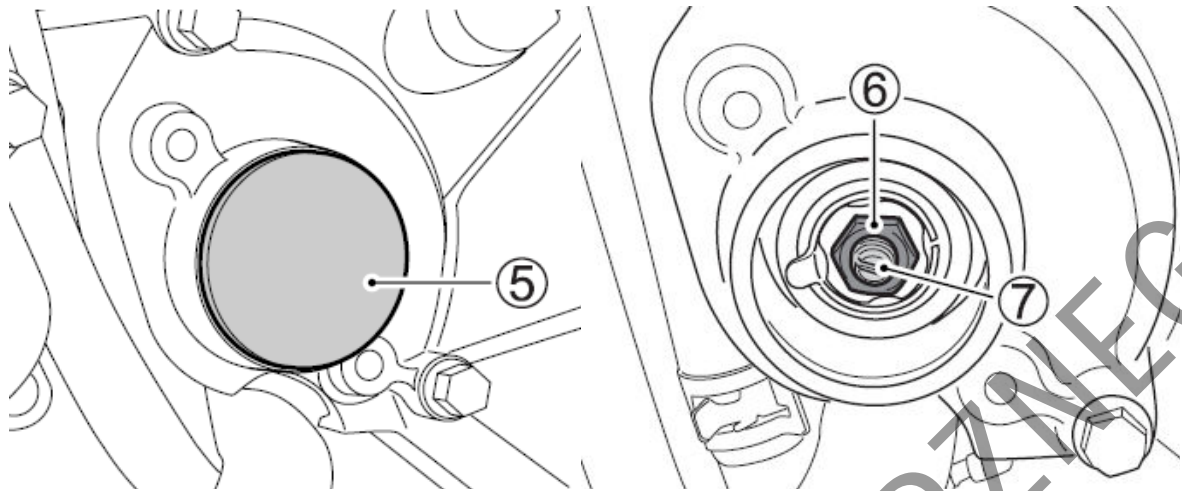
Przy każdym przeglądzie wyreguluj luz linki sprzęgła przy pomocy śruby regulacyjnej. Luz linki sprzęgła powinien wynosić 10-15 mm, przy pomiarze na uchwycie dźwigni sprzęgła, zanim sprzęgło zostanie wysprężone. Jeśli stwierdzisz nieprawidłowy luz dźwigni sprzęgła przeprowadź następującą regulację:



1. Poluzuj przeciwnakrętkę (1).
2. Śrubę regulacyjną (2) dźwigni sprzęgła wkręć do oporu.



3. Poluzuj przeciwnakrętkę (3) i śrubę regulacyjną (4) wkręć w kierunku ruchu wskazówek zegara do oporu.



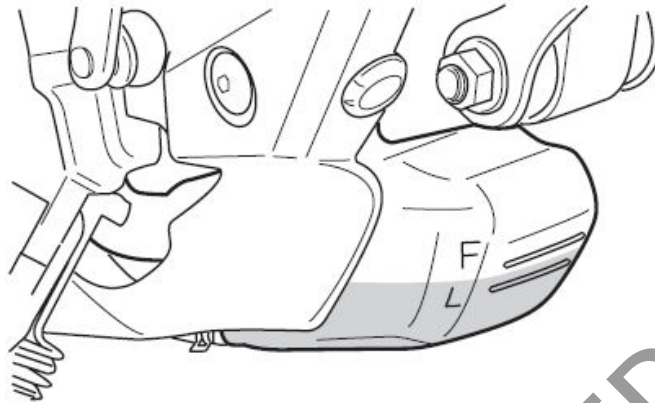
4. Zdemontuj gumową osłonę (5) z lewej osłony zębatki zdawczej.
5. Poluzuj przeciwnakrętkę (6) i wykręć śrubę regulacyjną (7) o dwa, trzy obroty.
6. Z tego położenia wkręcaj śrubę regulacyjną (7), aż do zatrzymania się. Następnie wykręć śrubę regulacyjną (7) o $\frac{1}{4}$ obrotu i dokręć przeciwnakrętkę.
7. Wykręć śrubę regulacyjną przy dźwigni sprzęgła (2) o trzy do pięciu obrotów.
8. Śrubą regulacyjną (4) wyreguluj luz linki sprzęgła do wartości 10 – 15 mm na dźwigni sprzęgła.
9. Drobne regulacje przeprowadź przy użyciu śruby regulacyjnej (2) usytuowanej na dźwigni sprzęgła.
10. Po regulacji dokręć przeciwnakrętki (1) oraz (3).

WSKAZÓWKA

Wszelkie inne prace i regulacje sprzęgła powinny być przeprowadzane przez autoryzowany serwis Suzuki.

Płyn chłodzący

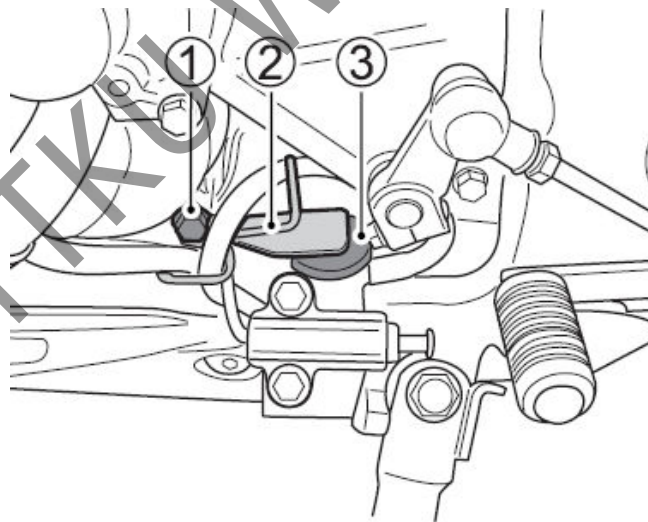
Poziom płynu chłodzącego



Poziom płynu chłodzącego w zbiorniku wyrównawczym powinien znajdować się zawsze pomiędzy oznaczeniami "F" (full) i "L" (low). Poziom płynu należy sprawdzać przed każdą jazdą przy prosto stojącym motocyklu. Jeżeli poziom płynu znajduje się poniżej oznaczenia "L" uzupełnij w następujący sposób płyn chłodzący zgodnym ze specyfikacją.

WSKAZÓWKA

- *Poziom płynu chłodzącego sprawdzaj przy zimnym silniku.*
- *Jeśli zbiorniczek wyrównawczy płynu chłodzącego jest pusty, sprawdź poziom płynu w chłodnicy.*



1. Odkręć śrubę (1) i zdemontuj płytkę (2).
2. Zdejmij korek wlewu (3) i dolej tyle specyfikowanego płynu chłodzącego, aby jego poziom osiągnął oznaczenie "F". Stosuj się do wskazówek zawartych w rozdziale: „Zalecane rodzaje paliwa, oleju i płynu chłodzącego”.

OSTRZEŻENIE

Płyn chłodzący jest szkodliwy przy połknięciu i wdychaniu. Roztwór płynu może być szkodliwy dla zwierząt.

Nie pij płynu chłodzącego ani jego roztworów. W przypadku połknięcia nie wywołać wymiotów i natychmiast wezwać lekarza. Przy kontakcie ze skórą lub oczami przemyć natychmiast dużą ilością wody. Unikaj wdychania oparów płynu chłodzącego. Jeśli to nastąpi wyjdź natychmiast na świeże powietrze i oddychaj głęboko. Trzymać z dala od dzieci i zwierząt.

WSKAZÓWKA

Dolewanie wyłącznie wody do płynu chłodzącego zmniejszy efektywność jego działania. Uzupełniaj poziom cieczy chłodzącej przy wykorzystaniu specyfikowanego płynu.

Wymiana płynu chłodzącego

Płyn należy wymieniać okresowo.

WSKAZÓWKA

Okolo 2800 ml płynu chłodzącego będzie potrzebne do napełnienia chłodnicy i zbiorniczka.

Kontrola przewodów układu chłodzenia

Kontroluj przewody układu chłodzenia pod kątem pęknięć, uszkodzeń i wycieków płynu chłodzącego. W przypadku stwierdzenia nieprawidłowości zwróć się do dealera Suzuki o wymianę przewodu na nowy.

Łańcuch napędowy

Motocykl ten wyposażony jest w specjalny łańcuch napędowy, nieposiadający spinki.

W przypadku zużycia polecamy wymienić łańcuch w warsztacie u autoryzowanego dealera Suzuki.

Dla zapewnienia całkowitego bezpieczeństwa, przed każdą jazdą należy sprawdzać stan i naciąg łańcucha napędowego.

Zawsze postępuj zgodnie z poniższą procedurą kontroli i obsługi łańcucha.

OSTRZEŻENIE

Jazda z łańcuchem, którego stan budzi zastrzeżenia lub jest nieprawidłowo naciągnięty może doprowadzić do wypadku.

Kontroluj, reguluj i smaruj łańcuch prawidłowo i przed każdą jazdą zgodnie ze wskazówkami podanymi poniżej.

Podczas regularnych przeglądów trzeba sprawdzać łańcuch ze względu na:

1. Luźne sworznie
2. Uszkodzenia rolek
3. Wysuszenie lub porzewienie ogniw
4. Zgniecenie lub zatarcie się ogniw
5. Nadmierne zużycie

6. Nieprawidłowy naciąg łańcucha

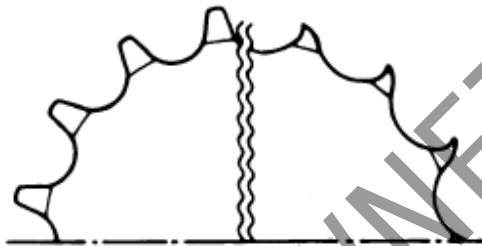
W przypadku wystąpienia jakichkolwiek nieprawidłowości w działaniu łańcucha napędowego należy niezwłocznie (w przypadku, gdy wiesz jak to zrobić) usunąć usterkę.

Jeżeli masz wątpliwości - należy skonsultować się z autoryzowanym serwisem Suzuki.

Jeżeli któraś z opisanych tu usterek występuje w łańcuchu Twojego motocykla, to zachodzi także prawdopodobieństwo, że uszkodzone są również koła zębate.

W tym wypadku należy sprawdzić koła zębate pod względem:

1. Nadmiernego zużycia zębów
2. Wyłamania lub uszkodzenia zębów
3. Poluzowania śrub zębatek



Stan dobry

Zużyta

WSKAZÓWKA

Przy zakładaniu nowego łańcucha należy sprawdzić także obydwa koła łańcuchowe pod względem zużycia i w razie konieczności wymienić.

OSTRZEŻENIE

Nieprawidłowo wykonana wymiana łańcucha lub zastosowanie łańcucha ze spinką obniża bezpieczeństwo. Niedokładnie zanitowane ogniwo łączące lub źle założona spinka mogą rozłączyć się doprowadzić do wypadku lub poważnego uszkodzenia silnika. Nie stosuj łańcucha ze spinką. Wymiana łańcucha wymaga zastosowania narzędzi specjalnych oraz wysokiej jakości łańcucha bez spinki. Zwróć się do autoryzowanego serwisu Suzuki o wykonanie tej pracy.

Czyszczenie i smarowanie łańcucha napędowego

1. Usuń z łańcucha wszelkie zanieczyszczenia. Uważaj, by nie uszkodzić pierścieni uszczelniających.
2. Wyczyść łańcuch środkiem do czyszczenia łańcuchów lub woda z neutralnym detergentem.

UWAGA

Nieprawidłowe czyszczenie łańcucha doprowadzić może do uszkodzenia pierścieni uszczelniających i zniszczenia łańcucha.

- Nie używaj lotnych rozpuszczalników takich jak rozcieńczalniki do lakieru, nafta, benzyna.
- Nie używaj myjek ciśnieniowych do mycia łańcucha.
- Nie używaj szczotki drucianej do czyszczenia łańcucha.

3. Do czyszczenia łańcucha użyj miękkiej szczotki. Nawet przy jej użyciu zachowaj ostrożność, by nie uszkodzić uszczelniaczy łańcucha.
4. Wytrzyj łańcuch po czyszczeniu.
5. Do smarowania użyj sprayu do łańcuchów lub oleju o wysokiej lepkości (#80 – 90).

UWAGA:

Niektóre środki do czyszczenia łańcucha zawierają rozpuszczalniki i dodatki, które mogą uszkodzić uszczelniacze łańcucha.

Stosuj do smarowania spraye przeznaczone do łańcuchów z o-ringami.

6. Smaruj obydwie strony ogniw łańcucha.
7. Po smarowaniu zetrzyj resztki smaru łańcuchowego z sąsiadujących elementów.

Regulacja luzu łańcucha napędowego

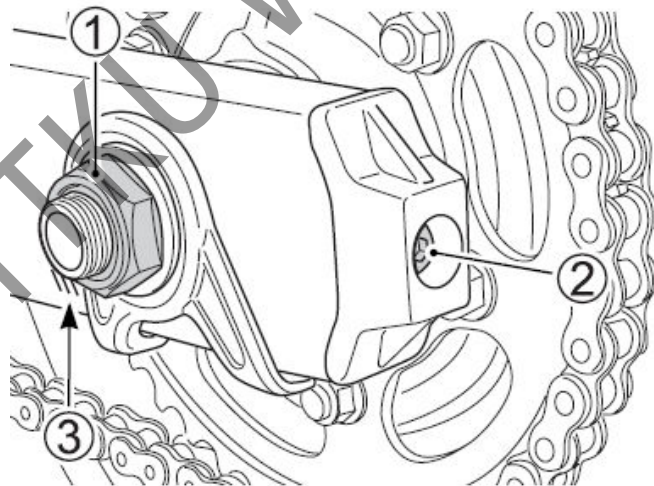
Wyreguluj luz łańcucha napędowego tak, by był zgodny ze specyfikacją. Łańcuch, w zależności od warunków jazdy może wymagać częstszej regulacji, niż przewidziano to w planie przeglądów.

OSTRZEŻENIE

Nadmierny luz łańcucha może doprowadzić do jego spadnięcia z zębatek. Grozi to wypadkiem lub poważnym uszkodzeniem motocykla. Kontroluj łańcuch napędowy przed każdą jazdą.

Aby sprawdzić i wyregulować luz łańcucha postępuj zgodnie z poniższą procedurą

1. Motocykl ustaw na nóżce bocznej.



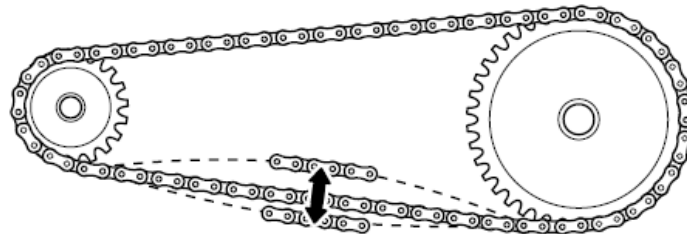
2. Poluzuj nakrętkę osi (1).

PRZESTROGA

Gorący tłumik może cię oparzyć. Jeszcze przez pewien czas po wyłączeniu silnika tłumik będzie na tyle gorący, by oparzyć.

Aby uniknąć oparzeń zaczekaj, aż tłumik ostygnie.

3. Za pomocą śrub regulacyjnych (2) ustaw właściwy luz łańcucha wynoszący 20 - 30 mm pośrodku zwisu łańcucha.



20 – 30 mm

4. Podczas regulacji naciągu łańcucha zębátka zdawcza przy silniku musi być w jednej osi z zębátką tylnego koła. Dla ułatwienia tego na wahaczu i naciągach łańcucha zrobione są oznaczenia (3), które powinny być użyte jako punkty odniesienia. Obydwie strony muszą zostać ustawione identycznie.

5. Dokręć pewnie nakrętkę osi (1).

6. Po skończonej operacji sprawdź ponownie luz łańcucha i w razie potrzeby wyreguluj.

7. Dokręć pewnie prawą i lewą śrubę regulacyjną (2).

Moment dokręcenia nakrętki tylnej osi: [115 N-m.; 11,5 kG-m.]

WSKAZÓWKA

Nie naciągaj łańcucha poza zakres regulacyjny (3). Wymień łańcuch przed przekroczeniem dopuszczalnego zużycia.

Hamulce

Motocykl ten jest wyposażony z przodu i z tyłu w hamulce tarczowe. Niezawodnie funkcjonujące hamulce są główną przesłanką bezpiecznej jazdy. Nie wolno zapominać o regularnych kontrolach hamulców przeprowadzanych wg. zaleceń tej książki.

Układ hamulcowy

OSTRZEŻENIE

Zaniebanie kontroli lub obsługi układu hamulcowego zwiększa ryzyko wypadku. Sprawdź układ hamulcowy przed każdą jazdą zgodnie ze wskazówkami zawartymi w tabeli: „Kontrola przed jazdą”. Postępuj zgodnie z grafikiem przeglądów.

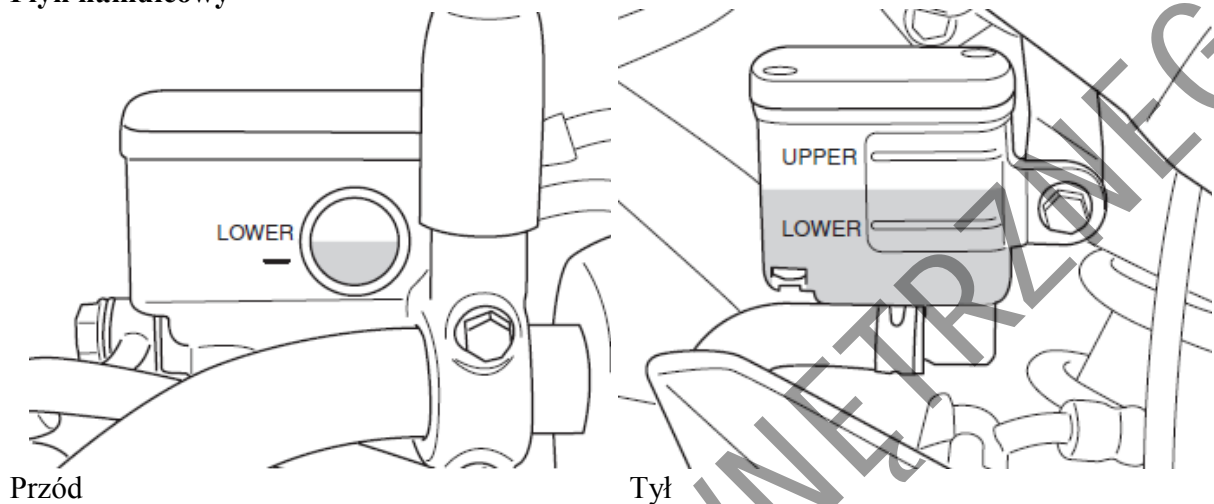
Przed każdym wyjazdem sprawdź następujące elementy układu hamulcowego:

- Skontroluj stan płynu hamulcowego w zbiorniczkach.
- Sprawdź hamulce z przodu i z tyłu pod względem szczelności.
- Sprawdź przewód hamulcowy pod względem nieszczelności i pęknięć.
- Sprawdź mocowanie i skok dźwigni i pedału hamulca.
- Sprawdź zużycie klocków hamulcowych.

Kontrola przewodów hamulcowych

Skontroluj przewody hamulcowe i połączenia przewodów oraz szczelność układu. Przy stwierdzeniu jakiegokolwiek nieprawidłowości zwróć się do dealera Suzuki o wymianę przewodu na nowy.

Płyn hamulcowy



Sprawdź poziom płynu hamulcowego w obu zbiorniczkach: przednim i tylnym. Jeżeli w którymś zbiorniczku poziom płynu hamulcowego jest poniżej zaznaczonej, dolnej linii dolej płyn hamulcowy DOT4, sprawdź stan zużycia klocków hamulcowych jak również brak wycieków płynu.

OSTRZEŻENIE

Płyn hamulcowy w przewodach stopniowo wchłania wilgoć. Płyn hamulcowy zawierający wodę posiada niższą temperaturę wrzenia, a także powodować może korozję komponentów układu hamulcowego (włącznie z elementami układu ABS). Zagotowany płyn hamulcowy lub korozja układu hamulcowego prowadzić mogą do wypadku. Aby zachować właściwie parametry układu hamulcowego wymieniaj płyn hamulcowy co 2 lata.

OSTRZEŻENIE

Zastosowanie innego niż DOT4 płynu hamulcowego, nalanego z nieszczelnego pojemnika może doprowadzić do uszkodzenia układu hamulcowego i wypadku. Przed demontażem pokrywy zbiornika płynu wyczyść jej powierzchnię. Stosuj wyłącznie płyn hamulcowy DOT4 uzupełniany jedynie ze szczelnego pojemnika. Nigdy nie stosuj innego płynu i nie mieszaj innego płynu z DOT4.

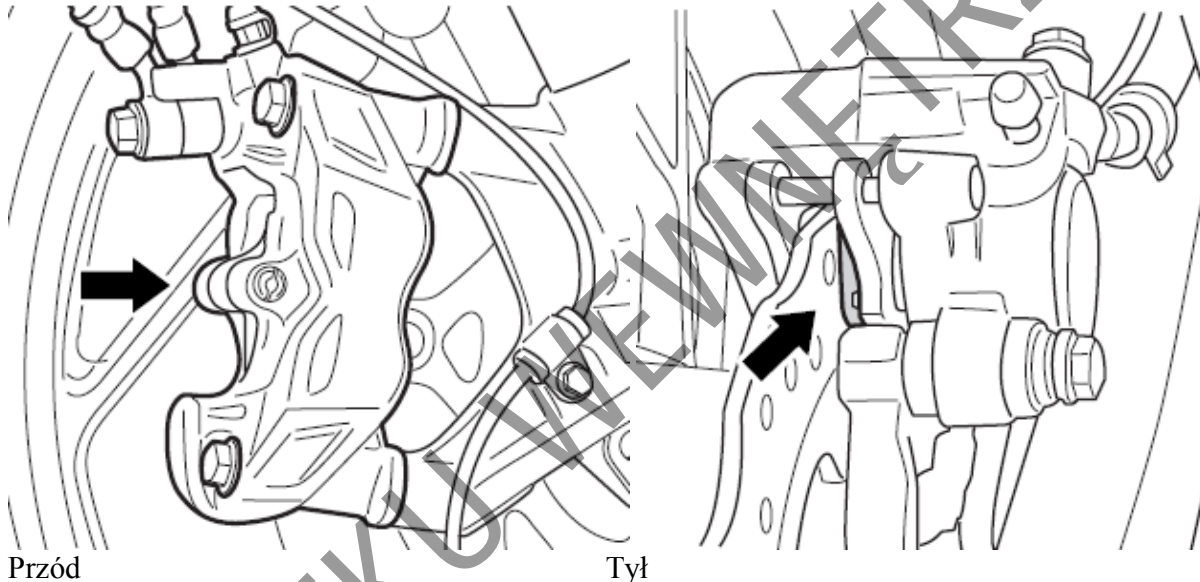
OSTRZEŻENIE

Płyn hamulcowy jest szkodliwy przy połknięciu i kontakcie ze skórą. Jeżeli zostanie połknięty nie wywoływać wymiotów. Należy wówczas jak najszybciej skomunikować się z lekarzem. W przypadku, gdy płyn hamulcowy dostanie się on na skórę lub do oczu, należy je wypłukać w dużej ilości wody. Zaleca się wówczas skorzystanie z opieki medycznej. Roztwór płynu hamulcowego jest szkodliwy dla zwierząt. Płyn należy trzymać z dala od dzieci i zwierząt.

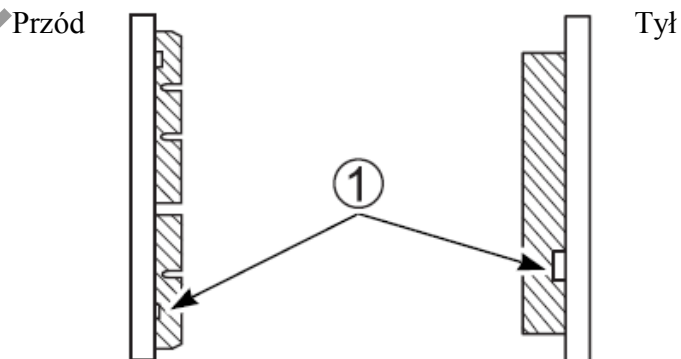
UWAGA

Rozlany płyn hamulcowy uszkodzić może elementy lakierowane i wykonane z tworzywa sztucznego. Należy unikać uzupełniania płynu hamulcowego w obrębie powierzchni lakierowanych lub części z tworzywa sztucznego. Rozlany płyn hamulcowy zetrzyj natychmiast.

Klocki hamulcowe



Przy kontroli klocków hamulcowych należy sprawdzić, czy zużycie nie osiągnęło granicznej linii zużycia (1). Jeśli przednie lub tylne klocki osiągną dopuszczalne zużycie, należy wymienić klocki jako zestaw w autoryzowanym serwisie Suzuki, bądź u wyszkolonego fachowo mechanika.



(1) Rowek oznaczający dopuszczalne zużycie

OSTRZEŻENIE

Zaniechanie kontroli, obsługi lub wymiany klocków hamulcowych zgodnie z zaleceniem zwiększy ryzyko wypadku.

Zlecaj wymianę klocków hamulcowych autoryzowanemu serwisowi. Pamiętaj o regularnej, przeprowadzanej wg zaleceń kontroli i obsłudze klocków hamulcowych.

OSTRZEŻENIE

Jeśli rozpoczynasz jazdę motocyklem po naprawie układu hamulcowego lub wymianie klocków hamulcowych bez kilkukrotnego naciśnięcia dźwigni hamulca, jego działanie może być mało skuteczne i doprowadzić do wypadku.

Po naprawie układu hamulcowego lub wymianie klocków hamulcowych jazdę można rozpocząć dopiero po kilkukrotnym naciśnięciu dźwigni i pedału hamulca gwarantującym prawidłowe ułożenie się klocków względem tarczy hamulcowej. Zapewni to prawidłowy skok obydwu dźwigni hamulcowych i pewne działanie hamulców.

WSKAZÓWKA

Nie należy uruchamiać hamulców, jeżeli klocki hamulcowe nie są zamontowane.

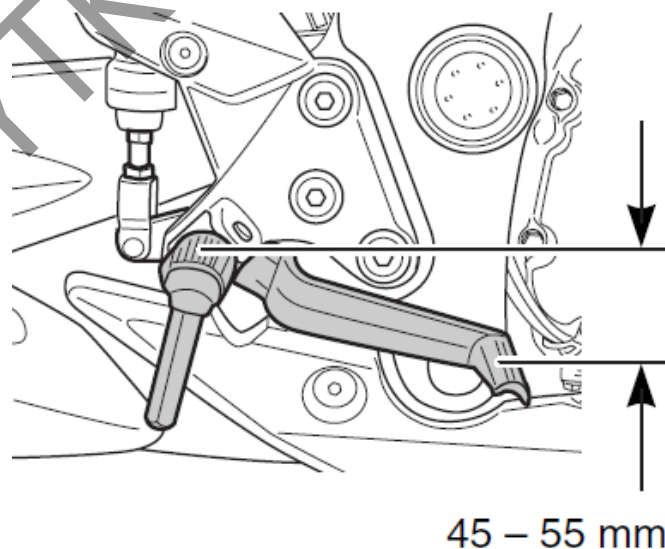
Ponowne wciśnięcie tłoków jest wówczas trudne. Może również dojść do wycieku płynu hamulcowego.

OSTRZEŻENIE:

Wymiana pojedynczego klocka hamulcowego doprowadzi do nierównomiernego działania hamulca. Wymieniaj bezwzględnie klocki jako zestaw.

Regulacja położenia pedału hamulca

Położenie pedału hamulca musi być zawsze właściwie ustawione. Niewłaściwe położenie pedału spowoduje przyspieszone zużycie klocków i tarczy hamulcowej. Ustawienie to można skorygować w następujący sposób:



Sprawdź, czy pedał hamulca tylnego znajduje się 45 – 55 mm poniżej górnej płaszczyzny podnóżka.

WSKAZÓWKA

Jeżeli pedał hamulca tylnego nie jest prawidłowo ustawiony, zwróć się do autoryzowanego dealera Suzuki o przeprowadzenie regulacji położenia pedału hamulca. Czynność ta wymaga zastosowania klucza dynamometrycznego.

UWAGA

Nieprawidłowe ustawienie pedału hamulca koła tylnego może być przyczyną stałego ocierania się klocków hamulcowych o tarczę hamulca, co w rezultacie doprowadzi do zniszczenia tarczy oraz klocków hamulcowych.

Postępuj zgodnie z powyższą instrukcją regulacji położenia pedału hamulca.

Włącznik światła „stopu” hamulca tylnego.



Aby wyregulować moment włączania światła stop unieruchom włącznik i śrubę regulacyjną ustaw tak, aby światło hamulca zapalało się w momencie, gdy przy naciśnięciu pedału hamulca odczuwa się silniejszy opór.

Opony

OSTRZEŻENIE

Nie przestrzeganie poniższych ostrzeżeń dotyczących opon może doprowadzić do wypadku. Opony w twoim motocyklu stanowią decydujący łącznik pomiędzy podłożem, a pojazdem. Postępuj zgodnie z poniższymi zaleceniami:

- Kontroluj stan i ciśnienie opon; ustaw prawidłowe ciśnienie przed każdą jazdą.
- Nie przeciążaj motocykla.
- Wymieniaj opony, kiedy osiągną granice zużycia, zauważysz uszkodzenia takie jak przecięcia lub pęknięcia.
- Używaj rozmiaru i typu opon zgodnie ze specyfikacją zawartą w niniejszej instrukcji.
- Po założeniu nowej opony zleć zawsze wyważenie koła.
- Przeczytaj uważnie tę część instrukcji.

OSTRZEŻENIE

Zaniedbanie prawidłowego dotarcia opon może doprowadzić do poślizgu i utraty kontroli nad pojazdem, co w rezultacie grozi wypadkiem.

Na nowych oponach jeźdź z szczególną ostrożnością. Przeprowadź prawidłowe docieranie opon opisane w rozdziale „Docieranie i kontrola przed jazdą”. Unikaj podczas pierwszych 160 km gwałtownych przyspieszeń, hamowań i głębokiego pochylania się w zakrętach.

Ciśnienie w oponach i obciążenie

Właściwe ciśnienie i obciążenie opon jest istotnym czynnikiem wpływającym na prowadzenie motocykla. Przeciążenie opon doprowadzić może do ich uszkodzenia i utraty panowania nad pojazdem. Ciśnienie powietrza w oponach należy sprawdzać każdego dnia przed jazdą (wg podanej poniżej tabeli). Ciśnienie należy sprawdzać wyłącznie przed jazdą. Po jeździe nagrzane opony zafalszowywać będą odczyt.

Zbyt niskie ciśnienie opon wpływa negatywnie na właściwości jezdne, szczególnie na zakrętach, jak również na trwałość ogumienia.

Zbyt wysokie ciśnienie powietrza w oponie sprawia, iż tylko część bieżnika styka się z podłożem i zarazem zmniejsza się przyczepność pojazdów. Ponadto opona zużywa się nieprawidłowo.

Ciśnienie powietrza przy zimnych oponach

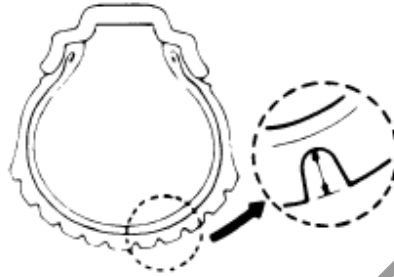
Obciążenie Opony	Solo	Z pasażerem
Przód	2,50 kg/cm ³ 36 psi 250 kPa	2,50 kg/cm ³ 36 psi 250 kPa
Tył	2,90 kg/cm ³ 42 psi 290 kPa	2,90 kg/cm ³ 42 psi 290 kPa

WSKAZÓWKA

Po stwierdzeniu ubytku ciśnienia należy skontrolować oponę pod kątem uszkodzeń np. wbitych gwoździ. Opony bezdętkowe czasami tracą ciśnienie bardzo powoli.

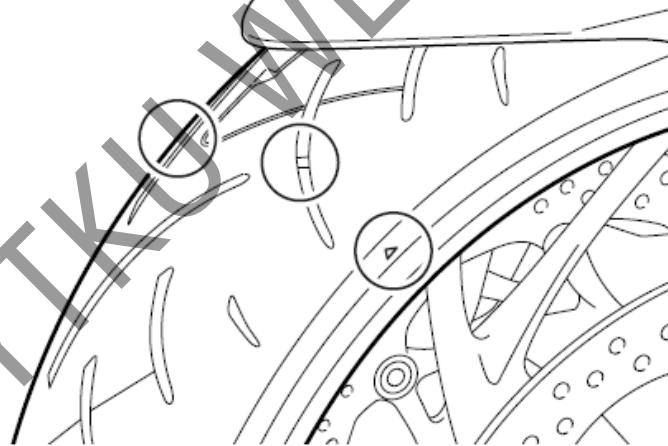
Typ i stan opon

Właściwy typ opon oraz ich dobry stan wpływają na właściwości jezdne motocykla. Zbyt zużyte opony są podatniejsze na uszkodzenia i stwarzać mogą zagrożenie utraty kontroli nad pojazdem, zmieniają również właściwości jezdne motocykla.



Przy wymianie ogumienia stosować należy właściwe rozmiary opon. Zastosowanie innych niż zalecane może pogorszyć właściwości jezdne pojazdu.

Stan ogumienia należy sprawdzać każdego dnia przed jazdą. W przypadku, gdy widoczne są zewnętrzne zmiany stanu opon tj. rysy, pęknięcia lub głębokość bieżnika jest mniejsza niż 1.6 mm dla przedniej opony i 2.0 mm dla opony tylnej, należy niezwłocznie wymienić odpowiednią oponę.



WSKAZÓWKA

Trójkątne znaki “ \triangle ” wskazują na oponie miejsca nadlania wskaźników zużycia bieżnika opony. Zetknięcie się w/w wskaźników z podłożem oznacza osiągnięcie dopuszczalnego zużycia opony.

Przy wymianie opony należy stosować się do typu i rozmiaru podanego poniżej. Zastosowanie opony innego typu lub rozmiaru doprowadzić może do pogorszenia własności jezdnych motocykla i do utraty panowania nad pojazdem.

	Przód	Tył
Rozmiar	120/70 ZR17 M/C (58W)	180/55 ZR17 M/C (73W)
Typ	BRIDGESTONE S21F G	BRIDGESTONE S21R G

Po każdej naprawie czy też wymianie opony należy wyważyć koło. Właściwe wyważenie koła ma bardzo duże znaczenie. Przy źle wyważonym kole kontakt opony z powierzchnią drogi nie jest stabilny. Następuje również szybsze zużycie opony.

OSTRZEŻENIE

Użycie źle naprawionej, zainstalowanej lub wyważonej opony może przyczynić się do utraty kontroli nad motocyklem i nadmiernego zużycia opony.

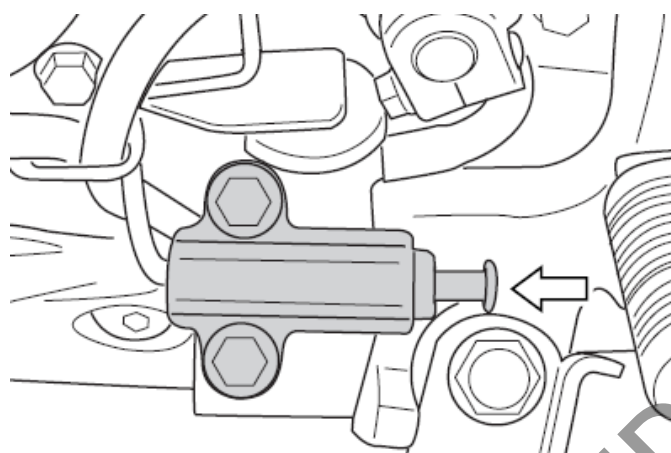
- W wypadku naprawy, wymiany opony czy też wyważania koła Suzuki zaleca, aby prace te zostały wykonane przez autoryzowany serwis Suzuki, którego pracownicy dysponują specjalistycznym sprzętem i doświadczeniem
- Opony muszą być zawsze montowane zgodnie z kierunkiem wskazanym przez strzałkę na powłoce opony

OSTRZEŻENIE

Nieprzestrzeganie poniższych instrukcji dotyczących opon bezdętkowych doprowadzić może do wypadku. Opony bezdętkowe wymagają innego rodzaju technologii napraw niż opony z dętkami.

- Stopka opony i felga muszą przylegać do siebie z zachowaniem szczelności. Uszkodzenie stopki opony lub wewnętrznej powierzchni felgi powoduje nieszczelność. Przy ściąganiu lub nakładaniu opony należy więc zachować szczególną ostrożność. W celu uniknięcia uszkodzeń należy używać specjalnych dźwigni do montażu opon i ochraniaczy na felgi lub specjalnych maszyn do montażu opon.
- Uszkodzenia opon bezdętkowych są w ten sposób naprawiane, że oponę ściąga się i wewnątrz nakłada się łąkę.
- Nie naprawiaj opony przy użyciu zewnętrznych czopów. W wyniku działania bocznych sił podczas pokonywania zakrętów może on utracić szczelność.
- Po założeniu naprawionej opony należy, przez, co najmniej, następne 24 godziny jeździć nie szybciej niż 80 km/h, a później nie więcej niż 130 km/h. Unika się w ten sposób nadmiernego nagrzania się opony, co mogłoby doprowadzić do ponownego naruszenia naprawianego miejsca i w następstwie do spadku ciśnienia w oponie
- Oponę należy wymienić, jeśli jest uszkodzona powierzchnia nośna lub uszkodzenie profilu opony jest większe niż 6 mm. Tego typu usterki nie dają się naprawić w sposób wystarczający lub nie zapewniają należytego bezpieczeństwa.

Włącznik zapłonu przy nóżce bocznej



Prawidłowe funkcjonowanie tego wyłącznika należy sprawdzić w sposób następujący:

1. Usiądź w normalnej pozycji do jazdy na motocyklu ze złożonym podnóżkiem.
2. Włącz pierwszy bieg, przytrzymaj dźwignię sprzęgła w pozycji wysprzęglonej i uruchom silnik.
3. W stanie wysprzęglonym wystaw nóżkę boczną, jak do podparcia.

Jeżeli silnik przy rozłożonej nóżce gaśnie to znaczy, że włącznik blokady nóżki bocznej funkcjonuje w sposób prawidłowy.

Dalsza praca silnika świadczy o nieprawidłowym działaniu opisywanego wyłącznika. W takiej sytuacji należy zwrócić się do serwisu Suzuki, bądź wyszkolonego mechanika w celu usunięcia usterki.

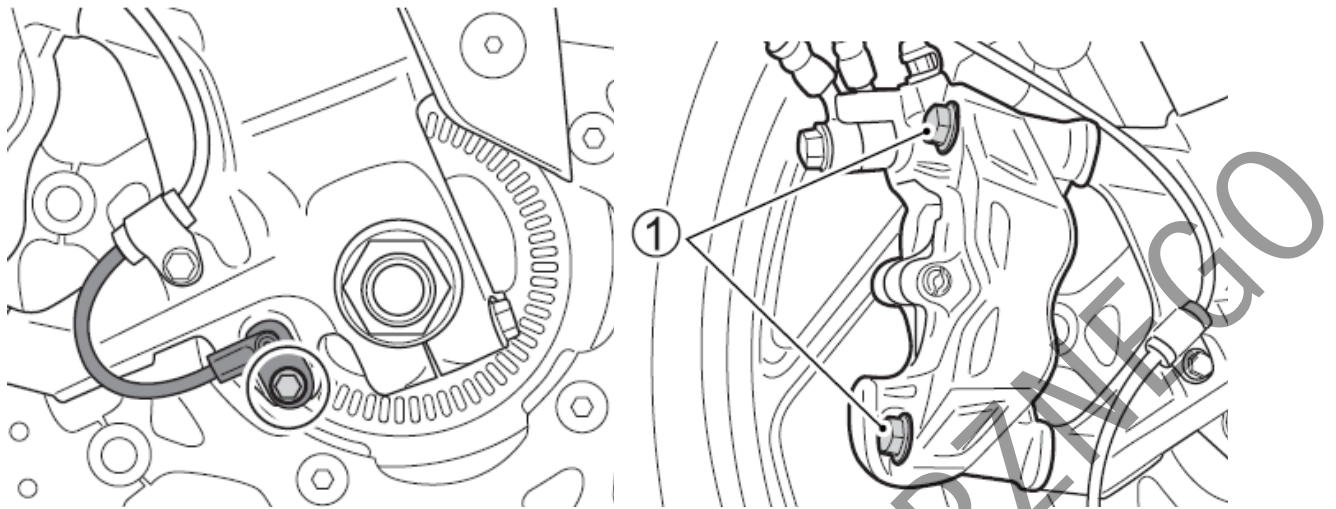
OSTRZEŻENIE

Przed jazdą należy upewnić się o prawidłowym działaniu włącznika blokady zapłonu nóżki bocznej. Przy jego uszkodzeniu i pozostawieniu rozłożonej nóżki bocznej może dojść przy skręcie w lewo do utraty kontroli nad pojazdem.

Przed jazdą należy sprawdzić działanie włącznika blokady zapłonu nóżki bocznej. Zanim zaczniesz jazdę należy również sprawdzić, czy nóżka boczna została całkowicie złożona.

Demontaż kół. Demontaż przedniego koła

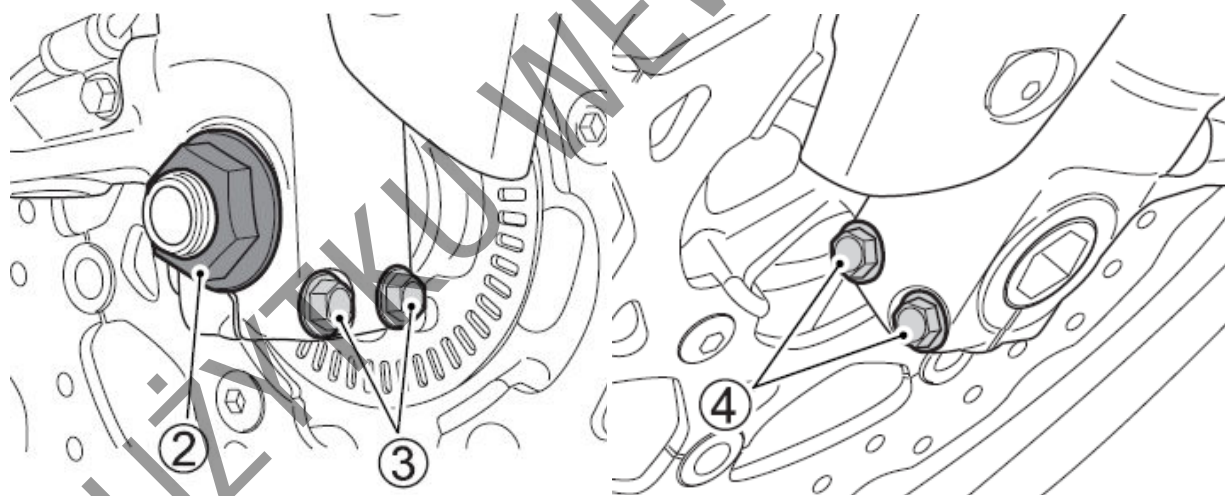
1. Ustaw motocykl na nóżce bocznej.



2. Odkręć śruby mocujące i zdemontuj czujnik prędkości przedniego koła.
3. Odkręć dwie śruby (1) mocujące zaciski z prawej i z lewej strony i zdemontuj zaciski hamulcowe.

WSKAZÓWKA

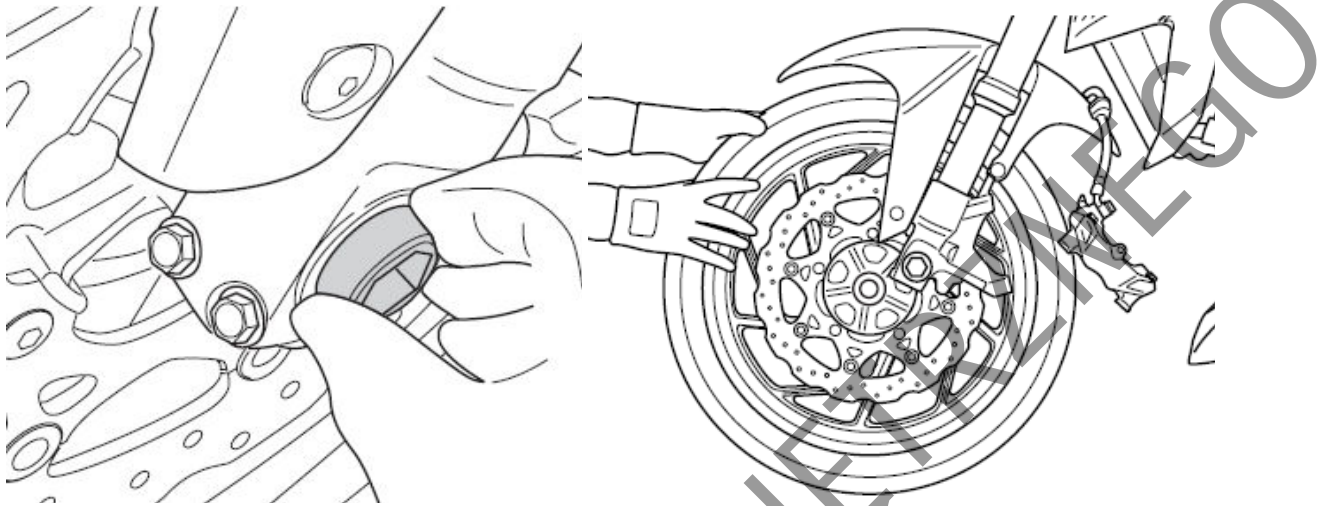
Przy zdjętym zacisku nie naciskaj dźwigni hamulca przedniego. Ponowne ułożenie klocków jest wówczas trudne. Może również dojść do wycieku płynu hamulcowego.



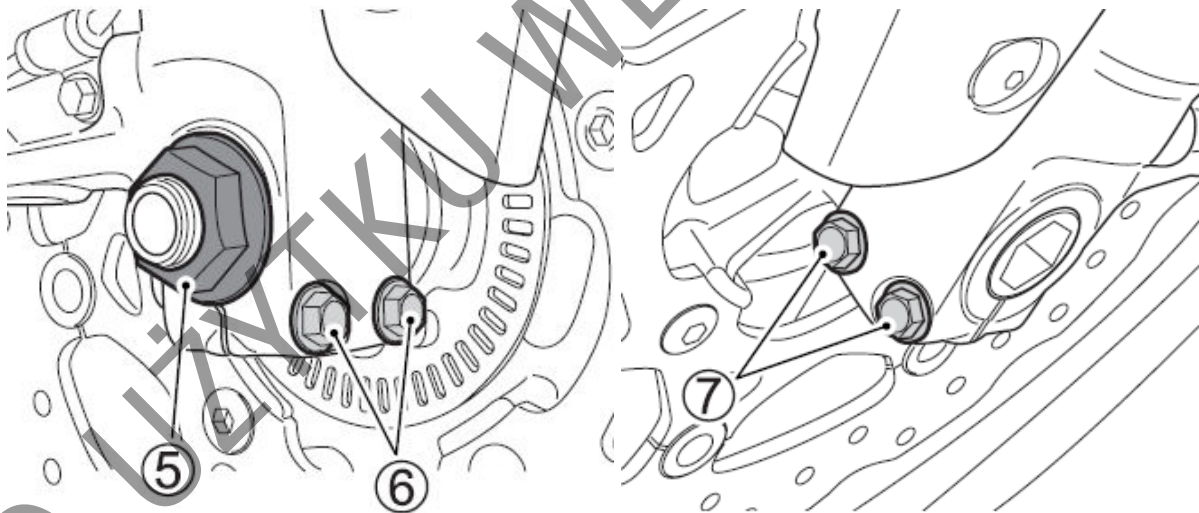
4. Odkręć nakrętkę osi (2).
5. Poluzuj śruby zaciskowe (3) osi na prawej goleni zawieszenia.
6. Poluzuj śruby zaciskowe (4) osi na lewej goleni zawieszenia.
7. Aby zapewnić stabilne ustawienie motocykla umieść pod wahaczem akcesoryjną podstawkę serwisową.
8. Ostrożnie umieść podnośnik pod rurami wydechowymi i unieś na tyle motocykl, by przednie koło nie stykało się z podłożem.

UWAGA

Niewłaściwe użycie dźwigu może spowodować uszkodzenie osłony motocykla bądź filtra oleju.
W czasie podnoszenia motocykla nie podkładaj podnośnika pod osłonę lub filtr oleju.



9. Wykręć i wyciągnij oś koła przedniego.
10. Wyciągnij do przodu koło przednie.
11. Zamontuj ponownie koło przednie i włóż oś przednią.
12. Zdemontuj podnośnik i podstawkę serwisową.



13. Unieruchom oś i dokręć nakrętkę (5) z przewidzianym momentem.
14. Śruby zaciskowe goleni (6) dokręć z przewidzianym momentem.
15. Aby prawidłowo ułożyć oś koła przedniego naciśnij kilkukrotnie przednie zawieszenie.
16. Śruby zaciskowe goleni (7) dokręć z przewidzianym momentem.
17. Zamontuj ponownie zaciski hamulcowe.
18. Po zamontowaniu koła naciśnij kilkukrotnie hamulec przedni i ustaw prawidłowe położenie dźwigni hamulca.

OSTRZEŻENIE

Zaniedbanie prawidłowego ustawienia klocków hamulcowych po montażu koła może spowodować nieprawidłowe działanie hamulców i doprowadzić do wypadku. Przed jazdą należy kilkakrotnie nacisnąć dźwignię hamulca, co spowoduje prawidłowe ułożenie się klocków hamulcowych i zapewni odpowiedni luz dźwigni. Sprawdź też, czy koło obraca się swobodnie.

OSTRZEŻENIE

Zamontowanie koła w przeciwnym kierunku obracania może pogorszyć własności jezdne pojazdu i w rezultacie doprowadzić do wypadku. Opona zastosowana w tym motocyklu posiada określony kierunek obracania się. Zamontuj koło tak, by opona obracała się w specyfikowanym kierunku, oznaczonym strzałką na boku opony.

OSTRZEŻENIE

Niewłaściwe dokręcenie nakrętek i śrub może doprowadzić do wypadku. Nakrętki i śruby powinny być dokręcone według odpowiedniej specyfikacji. W przypadku jakichkolwiek wątpliwości należy skontaktować się z autoryzowanym serwisem Suzuki.

Moment dokręcenia nakrętki przedniej osi:	[100 N-m.; 10.0 kG-m.]
Moment dokręcenia śrub zaciskowych osi:	[23 N-m.; 2.3 kG-m.]
Moment dokręcenia śrub mocujących zaciski (oś przednia):	[39 N-m.; 3.9 kG-m.]

Demontaż koła tylnego

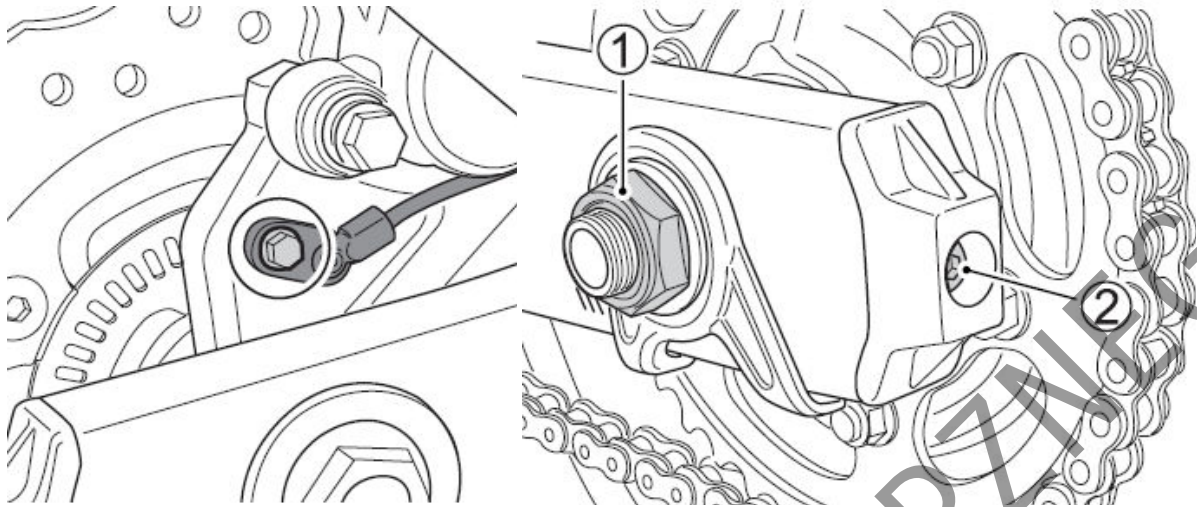
OSTRZEŻENIE

Demontaż koła tylnego bez zastosowania akcesoryjnej podstawki może doprowadzić do wywrócenia się i uszkodzenia motocykla. Nie przystępuj do demontażu koła na drodze. Demontaż koła przeprowadź jedynie w serwisie wyposażonym w odpowiednią podstawkę akcesoryjną.

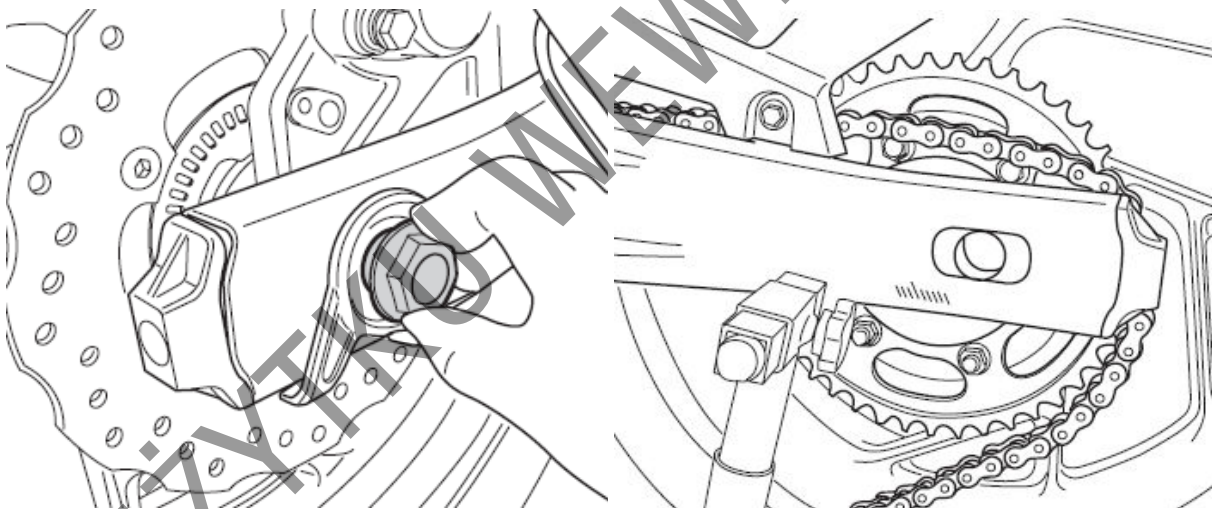
PRZESTROGA

Nie dotykaj gorącego układu wydechowego. Kontakt z nim grozi oparzeniem. Aby uniknąć oparzenia zaczekaj aż układ wydechowy ostygnie.

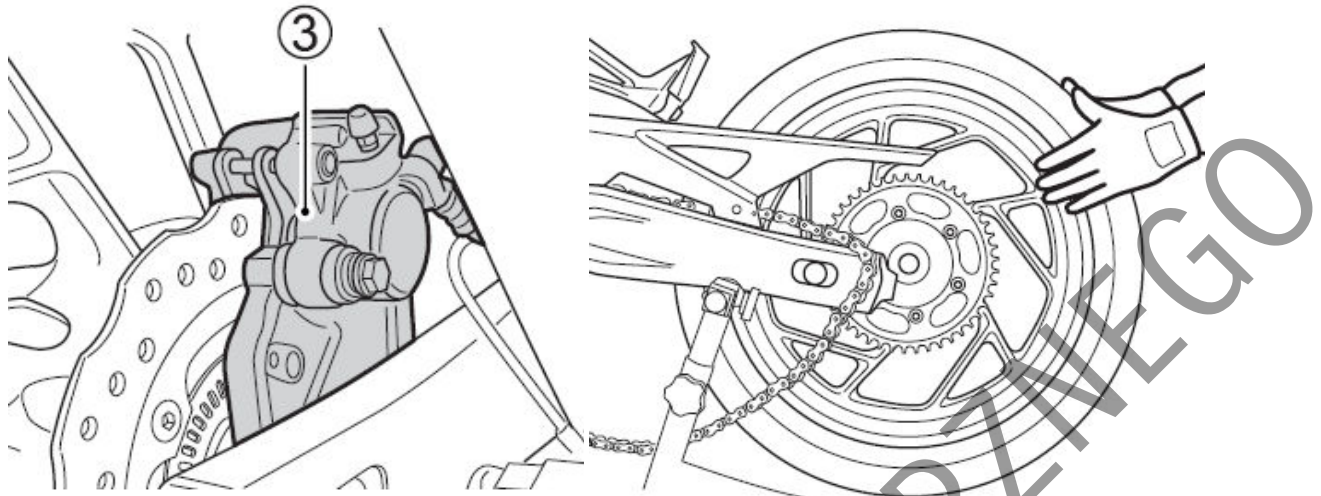
1. Motocykl ustaw na nóżce bocznej.



2. Odkręć śrubę mocującą i zdemontuj czujnik prędkości tylnego koła.
3. Odkręć nakrętkę (1) osi tylnego koła.
4. Umieść akcesoryjną podstawkę lub zbliżony stojak pod wahaczem i unieś nieco koło tylne nad ziemię.
5. Poluzuj obydwie śruby naciągu łańcucha (2).



6. Wyjmij oś koła.
7. Przesuń koło do przodu i zdejmij łańcuch z zębarki.



8. Zdemontuj zespół tylnego zacisku (3).
9. Wyjmij koło do tyłu

WSKAZÓWKA

Przy zdjętym zacisku nie naciskaj pedału hamulca tylnego. Ponowne ułożenie klocków jest wówczas trudne, jak również może dojść do wycieku płynu hamulcowego.

10. Montaż przeprowadź w odwrotnej kolejności.
11. Naciągnij prawidłowo łańcuch napędowy.
12. Po montażu koła naciśnij kilkakrotnie hamulec i skontroluj jego działanie.

OSTRZEŻENIE

Zaniedbanie regulacji naciągu łańcucha i prawidłowego dokręcenia śrub i nakrętek może doprowadzić do wypadku.

- Po zamontowaniu koła należy wyregulować naciąg łańcucha napędowego zgodnie z zaleceniami zawartymi w rozdziale „Regulacja naciągu łańcucha napędowego”.
- Dokręć śruby i nakrętki z przewidzianym momentem. Jeśli nie jesteś w stanie samodzielnie wykonać tej pracy, zwróć się do autoryzowanego serwisu Suzuki po pomoc.

Moment dokręcenia nakrętki tylnej osi:

[115 N-m.; 11.5 kG-m.]

OSTRZEŻENIE

Zaniedbanie prawidłowego ustawienia klocków hamulcowych po zamontowaniu koła może doprowadzić do wypadku. Jazdę motocyklem można rozpocząć po kilkakrotnym naciśnięciu pedału hamulca, co zapewni prawidłowe ułożenie się klocków i odpowiedni luz pedału. Należy też sprawdzić czy koło obraca się swobodnie.

Oświetlenie

Wymiana żarówek.

Moc każdej żarówki jest opisana poniżej. W miejsce przepalonej żarówki stosuj zawsze żarówkę o takiej samej mocy. Użycie innej niż specyfikowanej żarówki spowodować może przeciążenie wiązki elektrycznej lub przyspieszone zużycie żarówki.

UWAGA:

Zastosowanie żarówek o niewłaściwej mocy może spowodować uszkodzenie instalacji elektrycznej bądź skrócić żywotność żarówki.

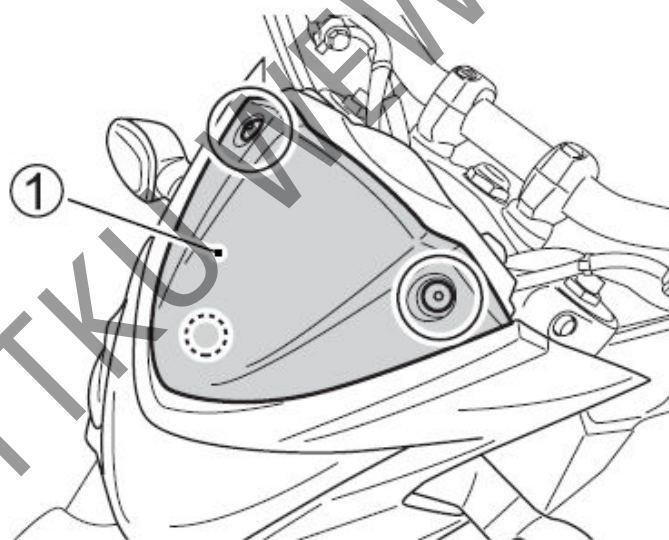
Należy zawsze stosować wyłącznie zalecane żarówki.

Światła przednie	12V 60/55 W (H4)
Światło pozycyjne	12V 5W x 2
Oświetlenie tablicy rejestracyjnej	12V 5 W
Światła kierunkowskazów	12V 21W x 4

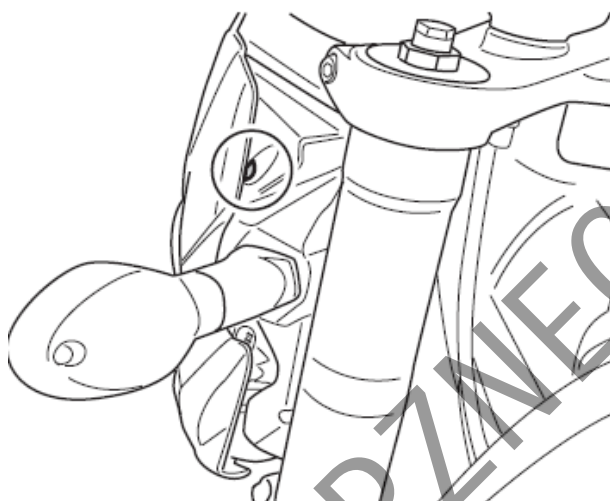
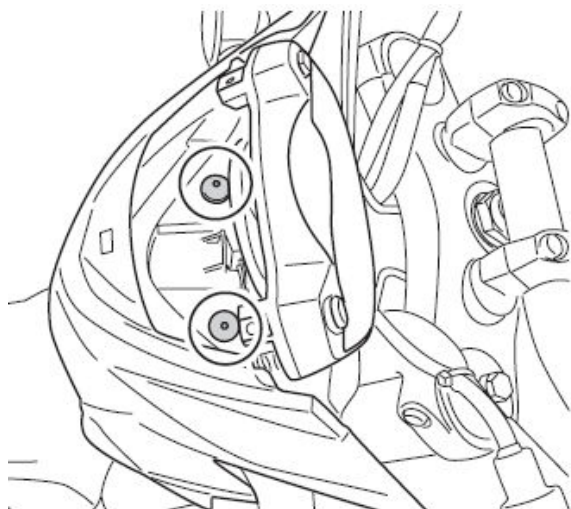
Reflektor / Światło pozycyjne

Przy wymianie żarówki reflektora i żarówki światła postojowych należy postępować w następujący sposób.

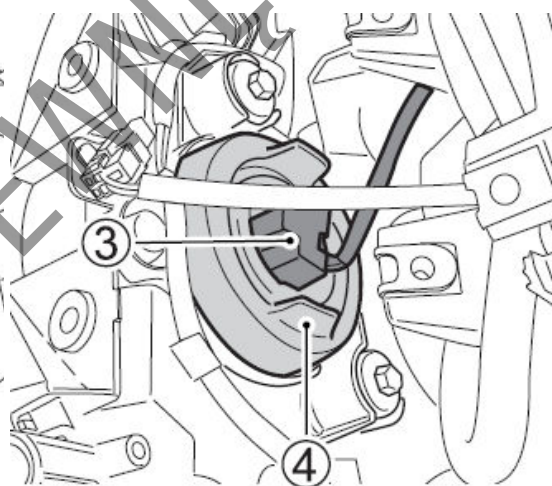
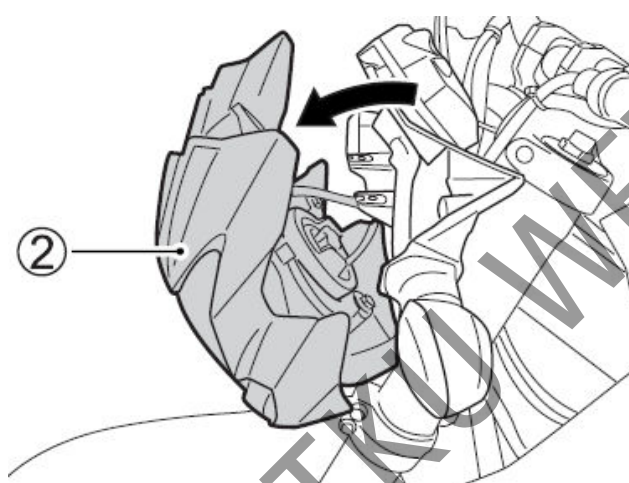
Reflektor



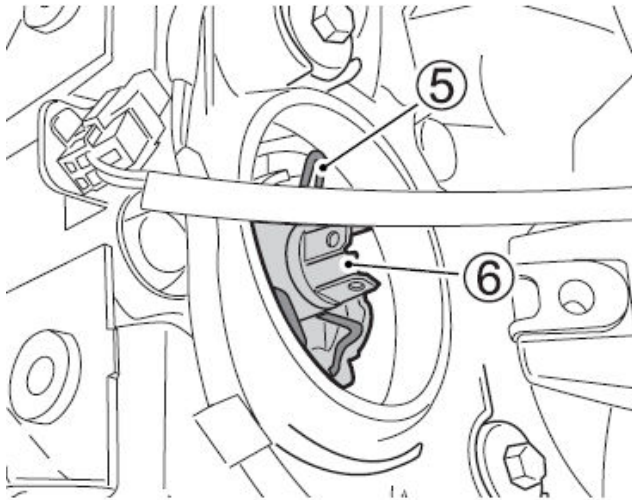
1. Odkręć śruby. Rozłącz zacpek i zdemontuj osłonę zegarów (1).



2. Odkręć śruby.
3. Rozepnij spinki z prawej i z lewej strony.



4. Odchyl zespół reflektora (2).
5. Odłącz kostkę (3) od żarówki i zdejmij gumową osłonę (4).

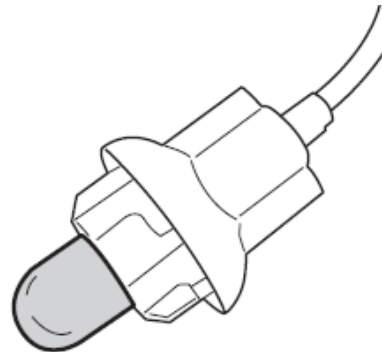
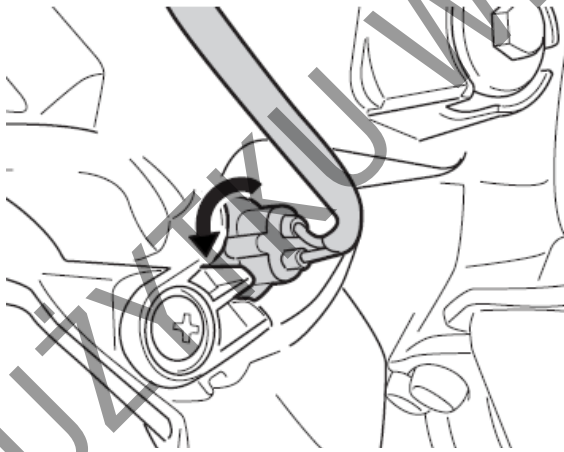


6. Odepnij sprężynę mocującą żarówkę (5) i wyciągnij żarówkę (6).
7. Montaż nowej żarówki przeprowadź w odwrotnej kolejności.

UWAGA

Kontakt tłustych rąk z bańką żarówki może uszkodzić żarówkę i skrócić jej okres działania. Podczas wymiany żarówki zachowaj ostrożność i nie dotykaj klosza żarówki. Żarówkę złap za pośrednictwem czystej szmatki.

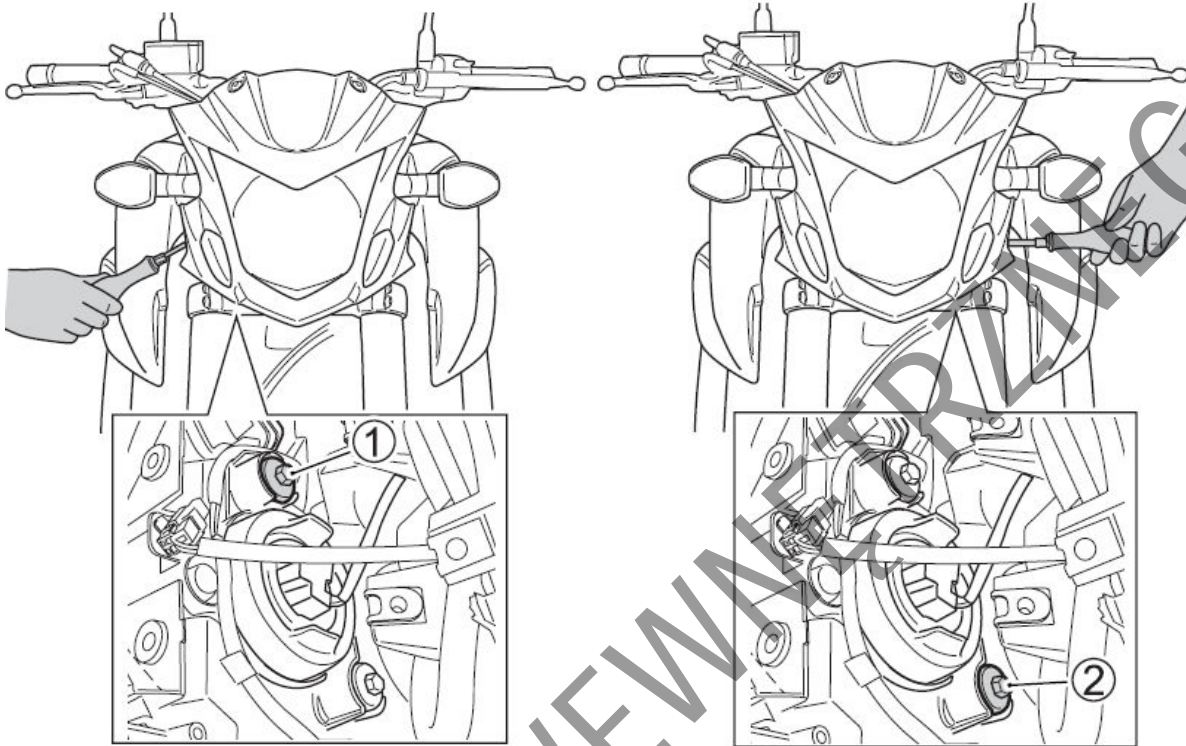
Światło pozycyjne



1. Oprawkę żarówki przekręć w kierunku przeciwnym do ruchu wskazówek zegara i wyciągnij.
2. Wyciągnij żarówkę z oprawki.

Regulacja promienia reflektora

Promień reflektora, w zależności od potrzeb można wyregulować zarówno w pionie jak i w poziomie.



Ustawienie pionowe

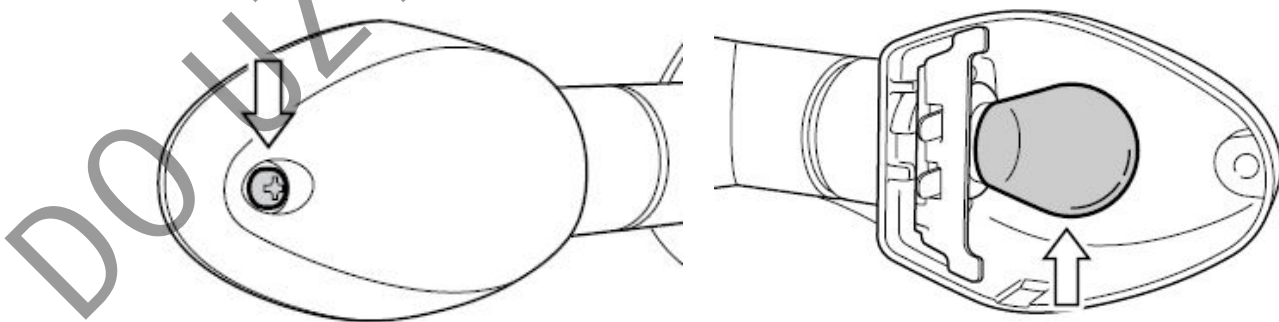
Śrubę regulacyjną (1) w zależności od potrzeby wkręć lub wykręć.

Ustawienie poziome

Śrubę regulacyjną (2) wkręć lub wykręć w zależności od potrzeb.

Kierunkowskazy

Aby wymienić żarówkę światła kierunkowskazu postępuj zgodnie z poniższymi wskazówkami:



1. Odkręć śrubę mocującą i zdemontuj klosz kierunkowskazu.
2. Żarówkę naciśnij, przekręć w lewo i wyciągnij.

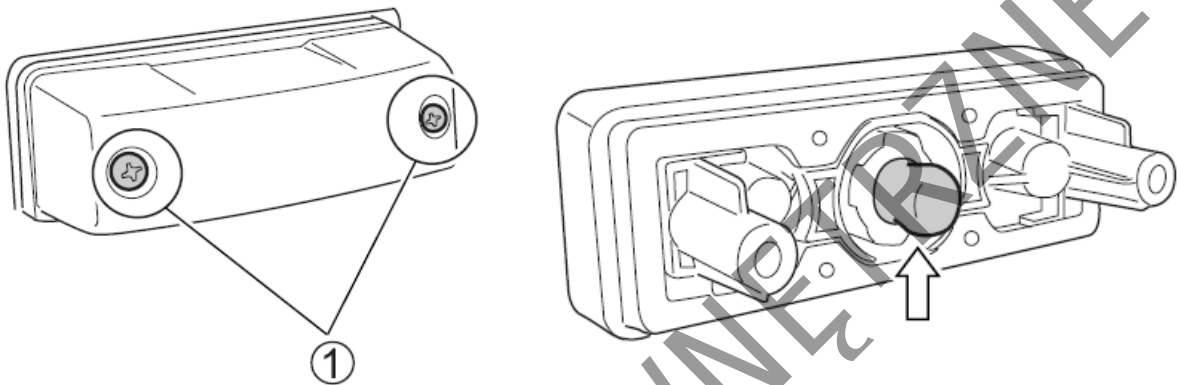
3. Aby zamontować nową żarówkę włóż ją do oprawki, naciśnij i naciskając przekręć w prawo.

UWAGA:

Zbyt mocne dokręcenie śruby klosza doprowadzić może do jego pęknięcia. Dokręć śrubę do chwili wyczuwalnego oporu.

Oświetlenie tablicy rejestracyjnej

Aby wymienić żarówkę oświetlenia tablicy postępuj następująco:



1. Odkręć śruby (1) i zdejmij obudowę razem z kloszem.
2. Wyciągnij żarówkę z oprawki.
3. Montaż nowej żarówki przeprowadź w odwrotnej kolejności.

Bezpieczniki

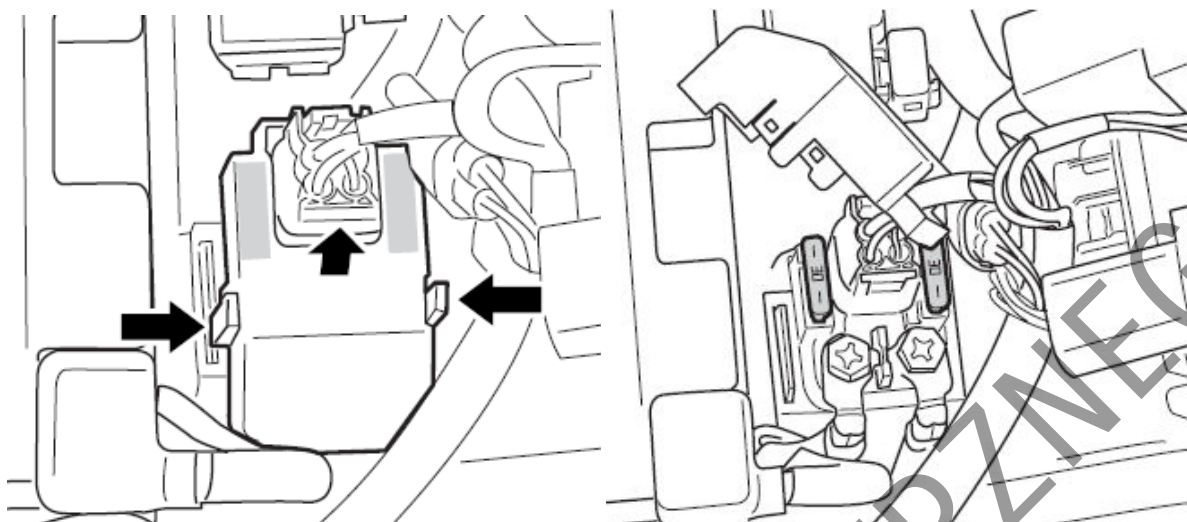
Jeśli jakiś komponent elektryczny w twoim motocyklu przestanie działać, jako pierwszą rzecz skontroluj czy nie przepalił się bezpiecznik. Obwody elektryczne motocykla zabezpieczone są przed przeciążeniem bezpiecznikami.

Jeśli stwierdzisz przepalony bezpiecznik, to przed jego wymianą należy skontrolować i usunąć przyczynę przepalenia. W kwestii kontroli i naprawy instalacji elektrycznej skonsultuj się ze swoim dealerem Suzuki.

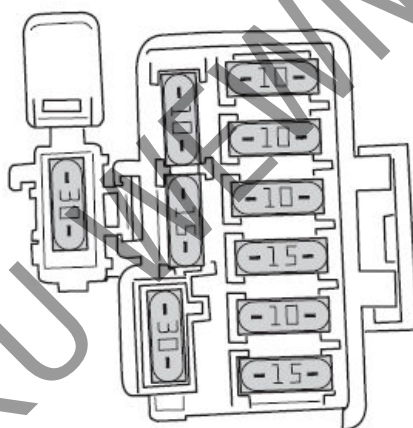
UWAGA:

Zastosowanie bezpiecznika o niewłaściwym amperażu, aluminiowej folii w jego zastępstwie lub drutu zamiast bezpiecznika może poważnie uszkodzić instalację elektryczną motocykla.

Przepalony bezpiecznik zastępuj identycznym. Jeżeli nowo założony bezpiecznik przepala się po krótkim czasie skonsultuj się natychmiast z autoryzowanym serwisem Suzuki.



Główny bezpiecznik znajduje się pod przednim siedziskiem. Aby dostać się do bezpiecznika zdemontuj przednie siedzisko postępując zgodnie z opisem rozdziału „Zamek siedziska i uchwyty na kask”. Jeden zapasowy bezpiecznik 30A znajduje się przy przekaźniku rozrusznika.



Bezpieczniki znajdują się pod przednim siedziskiem w skrzynce bezpiecznikowej. Znajdziesz tam również trzy zapasowe bezpieczniki 10A, 15A oraz 30A.

Lista bezpieczników

Bezpiecznik	Zakres działania
30A MAIN	Wszystkie obwody elektryczne
10A HEAD-HI	Światło drogowe i prędkościomierz
10A HEAD-LO	Światło mijania
10A IGNITION	Zawór elektromagnetyczny, Sonda lambda, ECM, przekaźnik pompy paliwa, przekaźnik rozrusznika, przekaźnik wentylatora, cewki zapłonowe, przekaźnik nóżki bocznej i immobilizer (jeśli występuje), prędkościomierz, zawór pochłaniacza par paliwa (jeśli występuje)
15A SIGNAL	Światła kierunkowskazów, pozycyjne, tylne, „stop”, oświetlenie tablicy

	rejestracyjnej, prędkościomierz i sygnał dźwiękowy
10A FUEL	ECM, prędkościomierz, pompa paliwa, wtryskiwacze
15A FAN	Silnik wentylatora
30A ABS	System ABS

Katalizator

Celem stosowania katalizatora jest zmniejszenie emisji substancji toksycznych z układu wydechowego motocykla. Zabronione jest stosowanie benzyny ołowiowej przy układzie wydechowym wyposażonym w katalizator. Ołów uszkodzi czynne składniki katalizatora zmniejszające emisję.

Katalizator jest tak zaprojektowany, by przy stosowaniu benzyny bezołowiowej, w normalnych warunkach użytkowania wystarczał na całe życie motocykla. Katalizator nie wymaga specjalnej obsługi. Jednakże istotne jest dla prawidłowego działania katalizatora utrzymywanie silnika w dobrej kondycji. Wypadanie zapłonów nieprawidłowo wyregulowanego silnika doprowadzić może do przegrzania katalizatora, a zarazem do zniszczenia zarówno jego, jak i innych komponentów motocykla.

UWAGA:

Nieprawidłowa obsługa motocykla może doprowadzić do uszkodzenia katalizatora lub innych komponentów.

Aby uniknąć uszkodzenia katalizatora lub powiązanych podzespołów przestrzegaj poniższych ostrzeżeń:

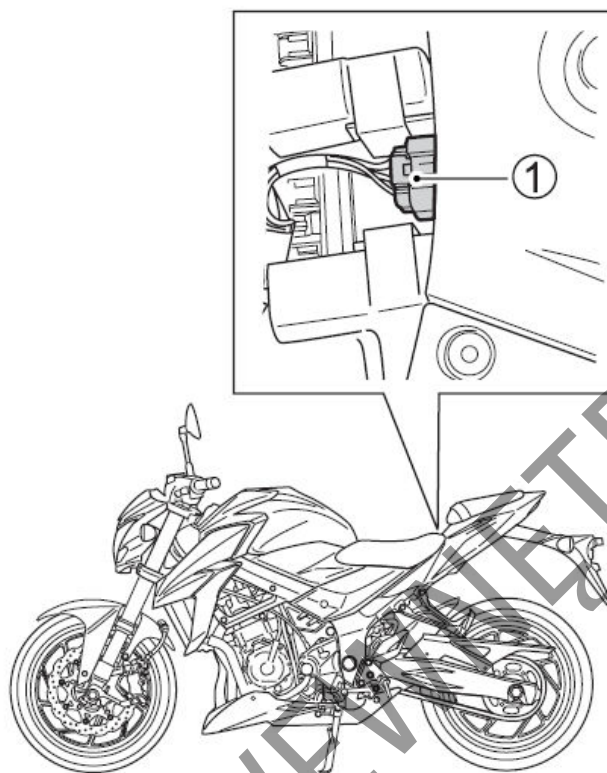
- Utrzymuj silnik w dobrym stanie technicznym.
- W przypadku usterki silnika, zwłaszcza polegającej na wypadaniu zapłonu lub utracie mocy zatrzymaj się i wyłącz silnik. Usuń usterkę niezwłocznie.
- Nie wyłączaj silnika lub zapłonu, gdy bieg jest włączony, a motocykl porusza się.
- Nie próbuj uruchamiać silnika „na popych” lub zjeżdżając w dół.
- Nie uruchamiaj silnika z odłączonym przewodem wysokiego napięcia (jak podczas testów diagnostycznych).
- Nie pozostawiaj silnika na wolnych obrotów, jeśli są one nieprawidłowe lub silnik ma inną usterkę.
- Nie dopuszczaj do sytuacji jazdy z niemal całkowicie opróżnionym zbiornikiem paliwa.

OSTRZEŻENIE

Jeśli operujesz motocyklem w obszarze substancji łatwopalnych, takich jak sucha trawa lub liście – mogą one zetknąć się z katalizatorem lub gorącym wydechem. To może wzniecić pożar.

Unikaj parkowania lub przemieszczania motocykla po miejscach ułatwionego kontaktu z łatwopalnym podłożem.

Złącze diagnostyczne



Złącze diagnostyczne umieszczone zostało pod przednim siedziskiem (1).

WSKAZÓWKA

Złącze diagnostyczne wykorzystywane jest przez autoryzowany serwis Suzuki.

Usterki i ich usuwanie

<i>Kontrola układu zasilania</i>	109
<i>Kontrola układu zapłonowego</i>	109
<i>Gaśnięcie silnika</i>	109

DO UŻYTKU WEWNĘTRZNEGO

Usterki i ich usuwanie

Wskazówki zamieszczone poniżej mogą okazać się pomocne przy usuwaniu przyczyny prostych usterek.

UWAGA

Samodzielne diagnozowanie i usuwanie usterek niezgodne z procedurami opisanymi w powyższej sekcji może doprowadzić do uszkodzenia motocykla zamiast do usunięcia usterki. Takie uszkodzenie nie będzie objęta gwarancją.

W przypadku jakichkolwiek wątpliwości, co do metody postępowania czy też diagnozowania usterki, należy niezwłocznie skontaktować się z autoryzowanym serwisem lub dealerm Suzuki.

W przypadku, gdy nie będzie można uruchomić silnika, należy zastosować następującą procedurę w celu określenia przyczyny:

Kontrola układu zasilania

Jeżeli wskaźnik układu wtryskowego wskazuje oznaczenie "FI", oznaczające usterkę układu wtryskowego, zwróć się niezwłocznie do autoryzowanego serwisu Suzuki. Sprawdź w rozdziale „Zestaw zegarów” znaczenie komunikatu dotyczącego układu wtryskowego.

Kontrola układu zapłonowego

W sprawie kontroli układu zapłonowego skonsultuj się z autoryzowanym serwisem Suzuki.

Gaśnięcie silnika

W tym przypadku należy:

1. Sprawdź stan paliwa w zbiorniku.
2. Jeśli na wyświetlaczu pojawi się napis „FI”, sygnalizując o usterce układu zasilania należy dostarczyć motocykl do autoryzowanego serwisu. Sprawdź w rozdziale „Zestaw zegarów” znaczenie komunikatu dotyczącego układu wtryskowego.
Skontroluj układ zapłonowy pod kątem prawidłowej iskry na świecy zapłonowej. W sprawie kontroli układu zapłonowego skonsultuj się z autoryzowanym serwisem Suzuki.
3. Sprawdź prędkość obrotową silnika na biegu jałowym. Prawidłowe wolne obroty powinny leżeć w przedziale: 1100 – 1300 obr/min.

Przechowywanie i czyszczenie motocykla

<i>Przechowywanie motocykla</i>	111
<i>Obsługa podczas przechowywania</i>	111
<i>Przygotowanie do jazdy po dłuższym postoju</i>	112
<i>Zapobieganie korozji</i>	112
<i>Czyszczenie motocykla</i>	113
<i>Kontrola po czyszczeniu</i>	114

DO UŻYTKU WEWNĘTRZNEGO

Przechowywanie motocykla

Jeżeli motocykl przez dłuższy czas nie będzie używany np. w okresie zimy lub z innych powodów, to należy go do tego w sposób szczególny przygotować. Ponieważ wymaga to zastosowania specjalnych środków, narzędzi, etc. zaleca się zwrócenie po pomoc do autoryzowanego serwisu Suzuki. Jeśli chcesz przygotować samodzielnie motocykl do dłuższego postoju należy postępować wg. podanych poniżej zasad:

Motocykl

- Wyczyść cały motocykl. Ustaw pojazd na nóżce bocznej na płaskim, twardym podłożu, gdzie nie ma ryzyka przewrócenia się.

Paliwo

- Zbiornik paliwa napełnij po brzegi benzyną ze stabilizatorem rekomendowanym przez producenta w/w środka.
- Uruchom silnik na kilka minut, tak by paliwo ze stabilizatorem napełniło układ zasilania.

Silnik

- Olej silnikowy starannie i całkowicie spuść, a następnie napełnij silnik nowym olejem, aż do korka wlewowego.
- Zatkaj np. tłustą szmatką wlot powietrza do filtra powietrza i końcówkę tłumika, tak, by ograniczyć dostęp wilgoci do silnika.

WSKAZÓWKA

Zabezpieczenie wnętrza silnika skonsultuj z autoryzowanym serwisem Suzuki.

Akumulator

- Wymontuj akumulator z motocykla (zgodnie z rozdziałem „Akumulator”).
- Przy użyciu łagodnego środka umyj z zewnątrz akumulator i usuń korozję z jego zacisków oraz końcówek wiązki elektrycznej.
- Akumulator przechowuj w pomieszczeniu o dodatniej temperaturze.

Opony

- Opony napompuj do ich normalnego ciśnienia.

Części zewnętrzne

- Wszystkie części z tworzywa sztucznego i gumowe zakonserwuj środkiem do pielęgnacji gumy.
- Wszystkie nielakierowane części zakonserwuj środkiem antykorozyjnym.
- Powierzchnie lakierowane zakonserwuj środkami do pielęgnacji i polerowania lakierów samochodowych.

Obsługa podczas przechowywania

Raz w miesiącu doładuj akumulator zgodnie z rozdziałem „Akumulator”. Jeśli nie jesteś w stanie naładować akumulatora skonsultuj się z twoim autoryzowanym dealerem Suzuki.

Przygotowanie do jazdy po dłuższym postoju

- Umyj cały motocykl.
- Wyjmij zatyczki z filtra powietrza i tłumika.
- Spuść olej silnikowy. Zamontuj nowy filtr oleju i napełnij silnik olejem w ilości podanej w danych technicznych.
- Ponownie zamontuj akumulator.
- Nasmaruj zgodnie z instrukcją wszystkie miejsca, które tego wymagają.
- Sprawdź ciśnienie powietrza w oponach, tak jak opisano w rozdziale „Opony”.
- Przeprowadź wszystkie czynności zgodnie z rozdziałem „Kontrola przed jazdą”.
- Uruchom silnik zgodnie z zaleceniami instrukcji obsługi.

Zapobieganie korozji

Niezwykle ważne jest dbanie o motocykl i zabezpieczanie go przed korozją, tak, by z upływem lat nie pogarszał się jego wygląd.

Ważne informacje o korozji

Najczęstsze przyczyny korozji to:

- Nagromadzenie w miejscach ciężko dostępnych soli z drogi, zanieczyszczeń akumulujących wilgoć lub zabrudzenie chemikaliami.
- Odpryski, zarysowania lub inne uszkodzenia, które należałoby zabezpieczyć lub polakierować powstałe w wyniku drobnych uszkodzeń, uderzeń kamieni i żwiru.

Sól pochodząca z dróg, morskie powietrze, zanieczyszczenia przemysłowe i wysoka wilgotność są czynnikami powodującymi powstawanie korozji.

Jak zabezpieczać motocykl przed korozją?

- Myj motocykl regularnie, przynajmniej raz w miesiącu. Utrzymuj motocykl tak czysty i suchy jak to tylko możliwe.
- Czyść miejsca zabrudzone obcymi substancjami. Substancje takie jak sól z drogi, chemikalia, olej z drogi, substancje smoliste, żywice z drzew, odchody ptasie i opady przemysłowe mogą uszkodzić zewnętrzne powierzchnie motocykla. Należy je usuwać tak szybko, jak to tylko możliwe. Jeśli oczyszczenie z nich motocykla jest trudne, konieczne może się okazać zastosowanie dodatkowego środka czyszczącego. Przy jego zastosowaniu postępuj zgodnie z zaleceniami producenta środka.
- Naprawiaj uszkodzone miejsca jak najszybciej. Kontroluj uważnie powierzchnie lakierowane pod kątem uszkodzeń. Jeśli stwierdzisz odprysk lub rysę zabezpiecz ją natychmiast lakierem zaprawkowym. Jeśli uszkodzenie jest do gołej blachy, zwróć się do dealera Suzuki po pomoc.
- Motocykl przechowuj w suchym, dobrze wentylowanym pomieszczeniu. Jeśli myjesz motocykl często w garażu lub jeśli parkujesz często mokry motocykl w garażu, garaż może być zawilgocony. Wysoka wilgotność może przyspieszyć korozję. Mokry motocykl może korodować nawet w ogrzewanym garażu, jeśli jest tam niewystarczająca wentylacja.
- Przykryj motocykl. Wystawienie elementów lakierowanych, wykonanych z tworzywa i szyb osłon i zegarów na działanie południowego słońca może doprowadzić do odbarwień i zmatowień. Przykrycie motocykla wysokiej jakości, oddychającym pokrowcem

zabezpieczy go przed działaniem szkodliwego promieniowania UV, jak również zmniejszy ilość kurzu i zanieczyszczeń z powietrza osiadających na pojeździe. Dealer Suzuki pomoże ci dobrać prawidłowy pokrowiec dla twojego motocykla.

Czyszczenie motocykla

Mycie motocykla

Podczas mycia motocykla postępuj wg poniższej procedury:

1. Usuń pod bieżącą wodą brud i błoto. Użyj miękkiej gąbki lub szczotki. Nie stosuj do mycia twardych przedmiotów, które mogłyby porysować lakier.
2. Umyj cały motocykl z użyciem łagodnego środka (detergentu) lub szamponu samochodowego i miękkiej gąbki lub szczotki. Pojazd obficie spłukiwać wodą.

WSKAZÓWKA

Po jeździe po zasolonych ulicach lub wzdłuż wybrzeża morskiego umyj niezwłocznie motocykl zimną wodą. Użyj zimnej wody, gdyż ciepła wzmoże procesy korozyjne.

WSKAZÓWKA

Nie polewaj obficie wodą następujących miejsc:

- * Stacyjka
- * Świece zapłonowe
- * Układ wtryskowy
- * Korek wlewu paliwa
- * Pompy hamulcowe
- * Gumowa osłona linki gazu

UWAGA:

Myjki wysokociśnieniowe takie jak na samoobsługowych myjniach mają wystarczające ciśnienie, by uszkodzić elementy motocykla. Ich wykorzystanie może doprowadzić do rdzy, korozji i przyspieszonego zużycia. Środki chemiczne do czyszczenia także niszczą elementy motocykla. Nie używaj myjek wysokociśnieniowych do czyszczenia motocykla. Nie stosuj chemicznych środków do czyszczenia części do korpusu przepustnic i czujników układu wtryskowego.

3. Po całkowitym usunięciu brudu spłucz dokładnie motocykl.
4. Po spłukaniu wytrzyj motocykl wilgotną szmatką, a następnie zostaw w cieniu do wyschnięcia.
5. Sprawdź motocykl pod kątem uszkodzeń lakieru. W przypadku konieczności wykonania zaprawek postępuj następująco:
 - a) Uszkodzone miejsca dokładnie wyczyść i odtłuść (np. benzyną ekstrakcyjną).
 - b) Lakier zaprawkowy dobrze rozmieszaj i uszkodzone miejsce pomaluj małym pędzelkiem.
 - c) Lakier dobrze wysusz.

WSKAZÓWKA

Klosz reflektora może zaparować po myciu motocykla lub jeździe w deszczu. Po włączeniu świateł klosz będzie stopniowo odparowywał, nabierając przejrzystości. Aby uniknąć rozładowania akumulatora odparowanie klosza reflektora wykonuj na uruchomionym silniku.

UWAGA:

Czyszczenie motocykla benzyną, alkoholem i innymi środkami lotnymi można doprowadzić do uszkodzenia jego części. Czyść motocykl przy użyciu miękkiej szmatki i ciepłej wody z łagodnym detergentem.

Czyszczenie wyświetlacza prędkościomierza

Jeśli zaistnieje konieczność wyczyszczenia powierzchni wyświetlacza, przetrzyj go delikatnie wilgotną szmatką.

UWAGA

Mocne przecieranie wyświetlacza prędkościomierza suchą szmatką doprowadzić może do jego porysowania.

Do wyświetlacza stosuj jedynie miękką, wilgotną szmatkę.

Woskowanie motocykla

Po umyciu motocykla dobrze jest go nawoskować i wypolerować w celu ochrony lakieru

- Używaj tylko wosków i środków polerujących wysokiej jakości.
- Przy woskowaniu i polerowaniu stosuj się do zaleceń producentów tych środków.

Specjalna troska o powierzchnie wykonane na matowo

Do powierzchni matowych nie stosuj środków polerujących lub wosków zawierających składniki polerujące. Zastosowanie środków polerujących zmieni wygląd powierzchni wykonanych jako matowe.

Usunięcie wosków trwałych z powierzchni matowych może być trudne.

Stałe ocieranie podczas jazdy, nadmierne polerowanie lub wycieranie powierzchni matowych może zmienić ich wygląd.

Kontrola po czyszczeniu

W celu zachowania długiej żywotności motocykla i jego części należy go właściwie i regularnie smarować według zaleceń z rozdziału „Punkty smarowania”.

OSTRZEŻENIE

Jazda motocyklem z mokrymi hamulcami stwarza zagrożenie. Mokre hamulce mają obniżoną skuteczność i mogą być przyczyną wypadku.

Jazda motocyklem bezpośrednio po umyciu musi być bezwzględnie poprzedzona kontrolą hamulców. Jadąc powoli należy kilkakrotnie łagodnie uruchomić hamulce w celu wysuszenia tarcz.

Przed kolejnym użyciem motocykla postępuj zgodnie z instrukcjami zawartymi w rozdziale: „Kontrola przed jazdą”.

DANE TECHNICZNE MOTOCYKLA SUZUKI GSX-S750A/AZ L9

WYMIARY I CIĘŻAR	
Długość całkowita	2125 mm
Szerokość całkowita	785 mm
Wysokość całkowita	1055 mm
Rozstaw osi	1455 mm
Prześwit	135 mm
Wysokość siedziska	820 mm
Masa motocykla gotowego do jazdy	213 kg

SILNIK	
Typ	4-suwowy, chłodzony cieczą, dohc
Ilość cylindrów	4
Średnica cylindra	72.0 mm
Skok tłoka	46.0 mm
Pojemność skokowa	749 cm ³
Stopień sprężania	12.3 : 1
Układ zasilania	Wtrysk paliwa
Filtr powietrza	Z wkładem papierowym
System rozruchu	Elektryczny
System smarowania	smarowanie pod ciśnieniem

PEZENIESIENIE NAPEŁDU	
Sprzęgło	Wielotarczowe, w kąpielii olejowej
Skrzynia biegów	6-biegowa
Schemat zmiany biegów	1 w dół, 5 do góry
Przełożenie reduktora	1.857 (78/42)
Przełożenia biegów	
1	2.785 (39/14)
2	2.052 (39/19)
3	1.681 (37/22)
4	1.450 (29/20)
5	1.304 (30/23)
6	1.148 (31/27)
Przełożenie przekładni głównej	2.529 (43/17)
Łańcuch	RK525SMOZ8, 114 ogniw

RAMA	
Przednie zawieszenie	Widelec teleskopowy odwrócony, sprężyny spiralne, tłumienie olejowe
Tylne zawieszenie	Wahacz wleczony, sprężyna spiralna, tłumienie olejowe,
Skok przedniego zawieszenia	120 mm
Skok koła tylnego	138 mm
Kąt skrętu kierownicy	33° (w lewo i w prawo)
Kąt główki ramy	25°
Wyprzedzenie	100 mm
Promień zawracania	3.0 m.
Przedni hamulec	Tarczowy, dwie tarcze hamulcowe
Tylne hamulec	Tarczowy
Rozmiar opony przedniej	120/70 ZR17 (58W), bezdętkowa
Rozmiar opony tylnej	180/55 ZR17 (73W), bezdętkowa

WYPOSAŻENIE ELEKTRYCZNE	
Zapłon	Elektroniczny, tranzystorowy
Świeca zapłonowa	NGK CR9EIA-9 lub DENSO IU27D
Akumulator	12V 36.0 kC (10 Ah)/10 HR
Generator	3-fazowy generator prądu zmiennego
Bezpiecznik główny	30A
Bezpieczniki	10/10/10/15/10/15 A
Bezpieczniki ABS	30A
Reflektor	12V 60/55W (H4)
Światło tylne / hamowania	LED
Światła kierunkowskazów	12V 21W x 4
Światło pozycyjne	LED
Oświetlenie tablicy rejestracyjnej	12V 5W
Oświetlenie zestawu zegarów	LED
Kontrolka biegu jałowego	LED
Kontrolka świateł drogowych	LED
Kontrolka kierunkowskazów	LED
Kontrolka cieśn. oleju / temp. cieczy chł.	LED
Kontrolka układu wtryskowego	LED
Kontrolka systemu kontroli trakcji	LED
Kontrolka immobilizera (jeśli występuje)	LED
Kontrolka ABS	LED

POJEMNOŚCI	
Zbiornik paliwa	16.0 l
Płyn chłodzący	2800 ml
Ilość oleju do napełnienia bez zmiany filtra	3200 ml
ze zmianą filtra	3600 ml

Indeks alfabetyczny

A

Akumulator 68

B

Bezpieczniki 104

Blokada kierownicy 16

C

Czyszczenie motocykla 113

D

Dane techniczne 115

Demontaż kół 94

Docieranie 51

Dźwignia zmiany biegów 37

F

Filtr powietrza 70

G

Gaśnięcie silnika 109

H

Hamulce 86

J

Jazda po wzniesieniach 58

K

Katalizator 106

Kluczyki 13

Kontrola przed jazdą 52

Kontrola układu zapłonowego 109

Kontrola układu zasilania 109

Kontrola wolnych obrotów 78

Korek wlewu paliwa 35

Korzystanie z akcesoriów i załadunek 6
motocykla

L

Lewy uchwyt kierownicy 28

L

Łańcuch napędowy 83

M

Mycie motocykla 113

N

Naklejki ostrzegawcze 8

Nóżka boczna 41

O

Olej silnikowy 47, 73

Opony 91

P

Paliwo 46

Paski do mocowania bagażu 41

Pedał hamulca tylnego 37

Plan przeglądów 62

Płyn chłodzący 48, 82

Podnoszenie zbiornika paliwa 64

Położenie numeru seryjnego 9

Prawy uchwyt kierownicy 33

Przechowywanie motocykla 111

Przewód paliwowy 72

Przygotowanie do jazdy po dłuższym postoju 112

Punkty smarowania motocykla 67

R

Reflektor 100

Reguły bezpiecznej jazdy 54

Regulacja linki gazu 79

Regulacja zawieszon 42

Rozmieszczenie elementów sterowania 10

Rozruch silnika 55

Ruszanie 56

S

Sprzęgło 80

U

Usterki i ich usuwanie 108

W

Włącznik zapłonu 15

Wyłącznik zapłonu przy nóżce bocznej 94

Wymiana oleju silnikowego i filtra oleju 74

Wymiana żarówek 100

Z

Zalecane obroty silnika 51

Zamknięcie siedziska i uchwyty na kask 38

Zatrzymanie i parkowanie 58

Zestaw narzędzi 64

Zestaw zegarów 17

Złącze diagnostyczne 107

Zmiana biegów 57

Wykonano na podstawie:
Suzuki owner's manual
GSX-S750A/AY/AZ L9
SUZUKI MOTOR POLAND
Styczeń 2019



6-2-1 Someijidai, Hamakita-ku, Hamamatsu, Shizuoka 434-0046, Japan

DECLARATION of CONFORMITY
For

C E0891

Product: Immobilizer
Model: SZA37

Supplied by
ASAHI DENSO CO., LTD.
6-2-1 Someijidai, Hamakita-ku,
Hamamatsu, Shizuoka, 434-0046 Japan

Technical Construction file held by
ASAHI DENSO CO., LTD.
6-2-1 Someijidai, Hamakita-ku,
Hamamatsu, Shizuoka, 434-0046 Japan

Notified Body - R&TTE Directive

TRAC Global
100 Frobsisher Business Park, Leigh, Sinton
Road,
Malvern, Worcestershire, WR14 1BX, UK

Standard used for comply

- R&TTE Directive (Article 3.1(a) Safety) EN60065:2002+A1:2006+A.2:2010+(Incl.A.12:2011)
- R&TTE Directive (Article 3.1(b) EMC) EN301-489-1 V1.8.1:2008
EN301-489-3 V1.4.1:2002
- R&TTE Directive (Article 3.2 Spectrum) EN 300 330-1 V1.7.1 : 2010-02
EN 300 330-2 V1.5.1 : 2010-02

Means of Conformity

We declare under our sole responsibility that the Product (s) is conformity with the essential requirements and other relevant requirements of the Radio and Telecommunication Terminal Equipment (R&TTE) Directive (1999/5/EC).

Date of issue: June 27, 2011

Signature of Responsible Person:

Michiyuki Suzuki
Section chief
Engineering Department

C E0891

Hereby, ASAHI DENSO CO., LTD. declares that this Immobilizer for Motor Cycle (SZ137) is in compliance with the essential requirements and other relevant provisions of Directive 1999/5/EC.

Undertegnede ASAHI DENSO CO., LTD erklærer herved, at følgende udstyr: Immobilizer for Motor Cycle (SZ137) overholder de væsentlige krav og øvrige relevante krav i direktiv 1999/5/EF.

Hiermit erklährt ASAHI DENSO CO., LTD, dass sich das Gerät: Immobilizer for Motor Cycle (SZ137) in Übereinstimmung mit den grundlegenden Anforderungen und den übrigen einschlägigen Bestimmungen der Richtlinie 1999/5/EG befindet.

Käesolevaga kinnitab ASAHI DENSO CO., LTD seadme Immobilizer for Motor Cycle (SZ137) vastavust direktiivi 1999/5/EÜ põhinõuetele ja nimetatud direktiivist tulenevatele teistele asjakohastele sätetele.

Por medio de la presente ASAHI DENSO CO., LTD declara que el Immobilizer for Motor Cycle (SZ137) cumple con los requisitos esenciales y cualesquiera otras disposiciones aplicables o exigibles de la Directiva 1999/5/CE.

ΜΕ ΤΗΝ ΠΑΡΟΥΣΑ ΚΙΝΗΤΑΒ ΑΣΑΗΙ ΔΕΝΣΟ CO., LTD ΔΗΛΩΝΕΙ ΟΤΙ Η ΙΜΜΟΒΙΛΙΖΕΡ ΦΟΡ ΜΟΤΟΡ ΣΥΚΛΗ (SZ137) ΣΥΜΜΟΡΦΟΝΕΤΑΙ ΠΡΟΣ ΤΙΣ ΟΥΣΙΩΔΕΙΣ ΑΠΑΙΤΗΣΕΙΣ ΚΑΙ ΤΙΣ ΛΟΙΠΕΣ ΣΧΕΤΙΚΕΣ ΔΙΑΤΑΞΕΙΣ ΤΗΣ ΟΔΗΓΙΑΣ 1999/5/ΕΚ.

Par la présente ASAHI DENSO CO., LTD déclare que l'appareil Immobilizer for Motor Cycle (SZ137) est conforme aux exigences essentielles et aux autres dispositions pertinentes de la directive 1999/5/CE.

Con la presente ASAHI DENSO CO., LTD dichiara che questo Immobilizer for Motor Cycle (SZ137) è conforme ai requisiti essenziali ed alle altre disposizioni pertinenti stabilite dalla direttiva 1999/5/CE.

Hierbij verklaart ASAHI DENSO CO., LTD dat het toestel Immobilizer for Motor Cycle (SZ137) in overeenstemming is met de essentiële eisen en de andere relevante bepalingen van richtlijn 1999/5/EG.

ASAHI DENSO CO., LTD declara que este Immobilizer for Motor Cycle (SZ137) está conforme com os requisitos essenciais e outras disposições da Directiva 1999/5/CE.

ASAHI DENSO CO., LTD vakuuttaa täten että Immobilizer for Motor Cycle (SZ137) tyyppinen laite on direktiivin 1999/5/EY oleellisten vaatimusten ja sitä koskevien direktiivin muiden ehtojen mukainen.

Härmed intygar ASAHI DENSO CO., LTD att denna Immobilizer for Motor Cycle (SZ137) står i överensstämmelse med de väsentliga ägenskapskrav och övriga relevanta bestämmelser som framgår av direktiv 1999/5/EG.

Hér með lýsir ASAHI DENSO CO., LTD yfir því að Immobilizer for Motor Cycle (SZ137) er í samræmi við grunnefni og aðrar kröfur, sem gerðar eru í tilskipnum 1999/5/EF.

ASAHI DENSO CO., LTD erklærer herved at udstyret Immobilizer for Motor Cycle (SZ137) er i samsvar med de grundlæggende krav og øvrige relevante krav i direktiv 1999/5/EF.